

架台 ラフオーダーシート (記入シート)

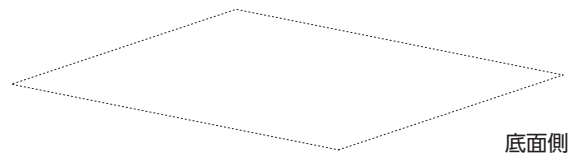
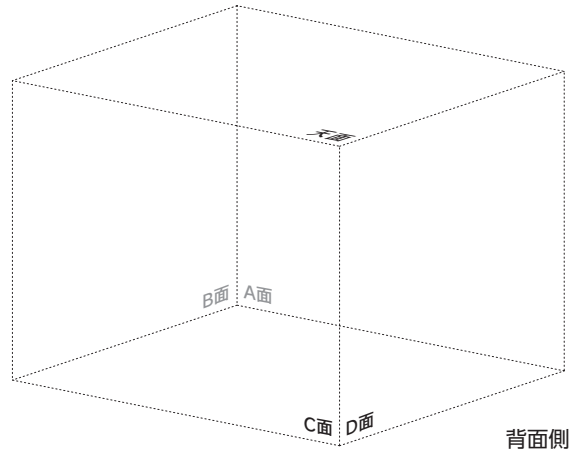
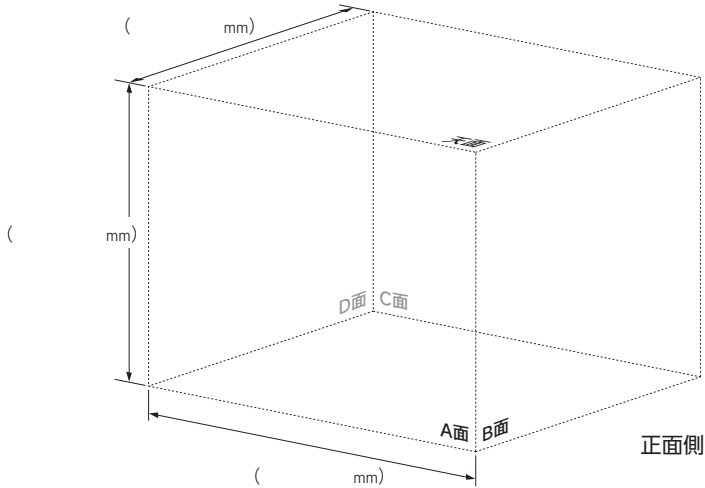
No.

発注日

年 月 日

別紙資料1・2を参照し各項目をご記入下さい。

1. ご希望の架台をご記入下さい。



2. ボルト・ナットの材質をお選び下さい。

 スチール ステンレス

3. 使用目的・仕様内容・各面の仕様内容・パネルの材質等を別紙資料を参照にご記入下さい。(上記に記入しても可)

4. お客様情報記入欄

御社名			
部署名・役職		ご担当者名	
ご住所			
電話番号		FAX番号	
E-mail			

**エヌアイシ・オートテック株式会社**

東日本エリア / 〒135-0063 東京都江東区有明3-7-26 有明フロンティアビルB棟11階
 中日本エリア / 〒930-0272 富山県中新川郡立山町塚越398-176
 西日本エリア / 〒578-0965 大阪府東大阪市本庄西2-4-29

<http://www.nic-inc.co.jp/>

TEL:03-5530-8060 FAX:03-5530-8070
TEL:076-463-5578 FAX:076-463-6678
TEL:06-6747-2212 FAX:06-6747-2215

ご記入後下記番号まで
FAXで送信下さい。

076-463-6678

架台 ラフオーダーシート (別紙資料1 記入例)

No.

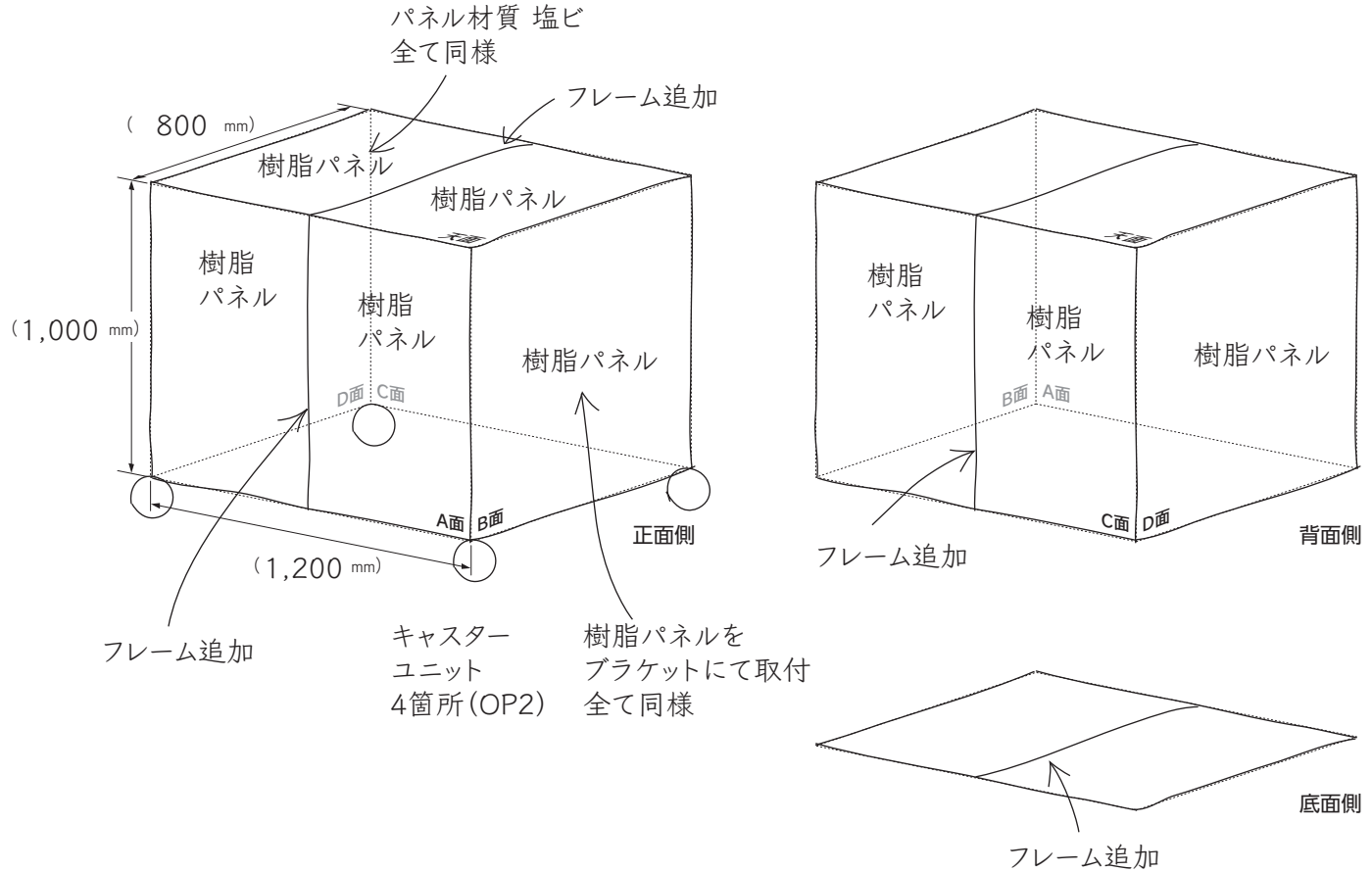
発注日

年 月 日

別紙資料1・2を参照し各項目をご記入下さい。

1. ご希望の架台をご記入下さい。

溶接ロボット用架台 (架台の中に制御装置とコンプレッサーを搭載。総重量500Kg。)



2. ボルト・ナットの材質をお選び下さい。

スチール

ステンレス

3. 使用目的・仕様内容・各面の仕様内容・パネルの材質等を別紙資料を参照にご記入下さい。(上記に記入しても可)

溶接ロボット用架台を検討。振動があり架台の中に制御装置とコンプレッサーを搭載。総重量は500Kg。

A面 正面にフレーム追加 パネル材質 P1塩ビ 全て同様

B面 樹脂パネルをブラケットにて取付

C面 中央にフレームを追加、樹脂パネルをブラケットにて取付

D面 樹脂パネルをブラケットにて取付

天面・底面 中央にフレームを追加

アクセサリ追加 OP2キャスターユニット

4. お客様情報記入欄

御社名			
部署名・役職			ご担当者名
ご住所			
電話番号			FAX番号
E-mail			



エヌアイシ・オートテック株式会社

東日本エリア / 〒135-0063 東京都江東区有明3-7-26 有明フロンティアビルB棟11階
 中日本エリア / 〒930-0272 富山県中新川郡立山町塚越398-176
 西日本エリア / 〒578-0965 大阪府東大阪市本庄西2-4-29

<http://www.nic-inc.co.jp/>

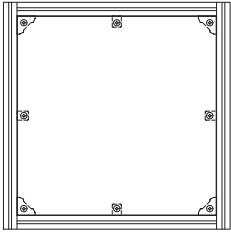
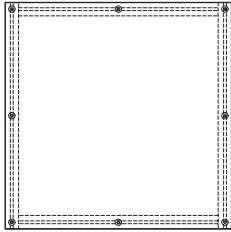
TEL:03-5530-8060 FAX:03-5530-8070
 TEL:076-463-5578 FAX:076-463-6678
 TEL:06-6747-2212 FAX:06-6747-2215

ご記入後下記番号まで
FAXで送信下さい。

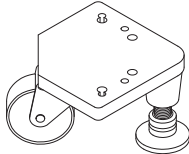
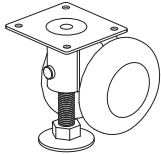
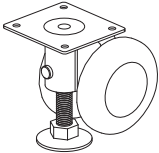
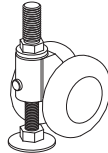
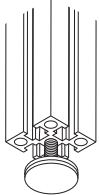
076-463-6678

架台 ラフオーダーシート (別紙資料3)

パネル・アクセサリの種類を下図よりお選び下さい。

E1 パネルブラケット留め	E3 パネル直貼り	パネルの材質
 <p>デルタブラケット+中間ブラケット留めになります。</p>	 <p>フレームに直貼りとなります。</p>	<p>P1 : 塩ビ P2 : ポリカボネイト P3 : 制電塩ビ P4 : 制電ポリカボネイト P5 : アルミ複合板3ミリ</p>

※ パネル色は透明色になります。その他の色をご希望の場合は別途ご相談ください。パネルへの追加加工が必要な場合は別途ご相談ください。

<p>OP1 キャスターユニット</p> <p>型式 CU-80 (M4・6用) 許容荷重 800N</p> 	<p>OP2 キャスターユニット</p> <p>型式 CU-130 (M6・8用) 許容荷重 1300N</p> 	<p>OP3 自在・固定キャスター</p> <p>自在キャスター 型式 C-100RS 固定キャスター 型式 C-100F (M6・8用)</p> 	<p>OP4 レベリングフット付キャスター</p> <p>型式 CLP-60 プレートタイプ (M6・8用) 許容荷重 600N</p> 
<p>OP5 レベリングフット付キャスター</p> <p>型式 CLP-120 プレートタイプ (M6・8用) 許容荷重 1200N</p> 	<p>OP6 レベリングフット付キャスター</p> <p>型式 CLB-120U ボルトタイプ (M6・8用) 許容荷重 1200N</p> 	<p>OP7 レベリングフット付キャスター</p> <p>型式 CLBS-120U ボルトタイプ (M6・8用) ステンレス 許容荷重 1200N</p> 	<p>OP8 レベリングフット+ベース</p> 
<p>OP9 レベリングフット</p> <p>フレーム端面取付</p> 	<p>OP10 キャスター</p> <p>型式 C-30 (M6用) 許容荷重 300N</p> 	<p>OP11 キャスター</p> <p>型式 C-40 (M4・8用) 許容荷重 400N</p> 