

カバー ラフオーダーシート (記入シート)

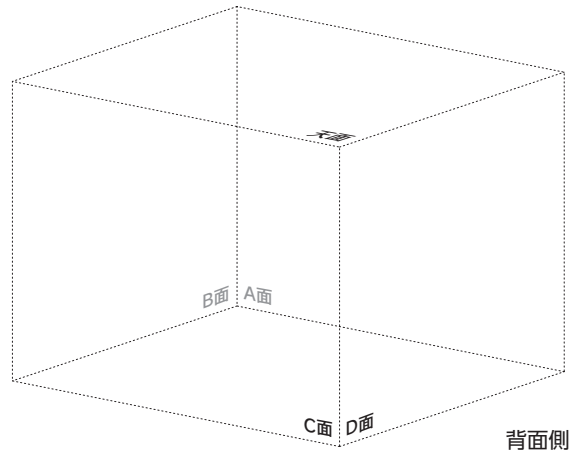
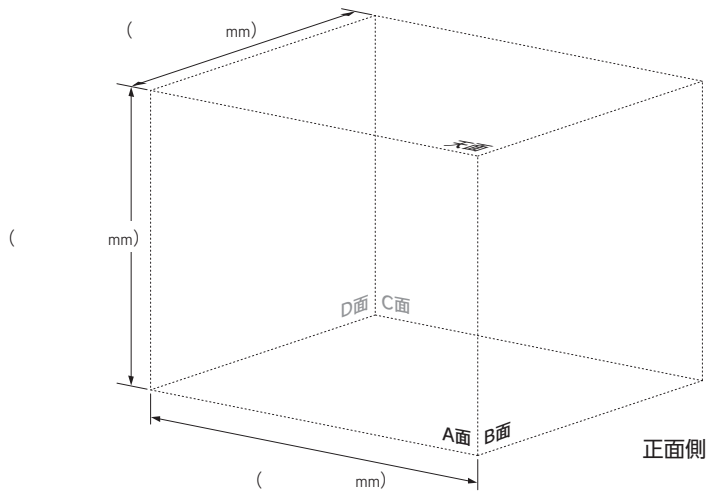
No.

発注日

年 月 日

別紙資料1・2を参照し各項目をご記入下さい。

1. ご希望のカバーをご記入下さい。



2. ボルト・ナットの材質をお選び下さい。

 スチール ステンレス

3. 使用目的・仕様内容・各面の仕様内容・パネルの材質等を別紙資料を参照にご記入下さい。(上記に記入しても可)

4. お客様情報記入欄

御社名			
部署名・役職			ご担当者名
ご住所			
電話番号			FAX番号
E-mail			



エヌアイシ・オートテック株式会社

東日本エリア / 〒135-0063 東京都江東区有明3-7-26 有明フロンティアビルB棟11階
 中日本エリア / 〒930-0272 富山県中新川郡立山町塚越398-176
 西日本エリア / 〒578-0965 大阪府東大阪市本庄西2-4-29

<http://www.nic-inc.co.jp/>

TEL:03-5530-8060 FAX:03-5530-8070
TEL:076-463-5578 FAX:076-463-6678
TEL:06-6747-2212 FAX:06-6747-2215

ご記入後下記番号まで
FAXで送信下さい。

076-463-6678

カバー ラフオーダーシート (別紙資料1 記入例)

No.

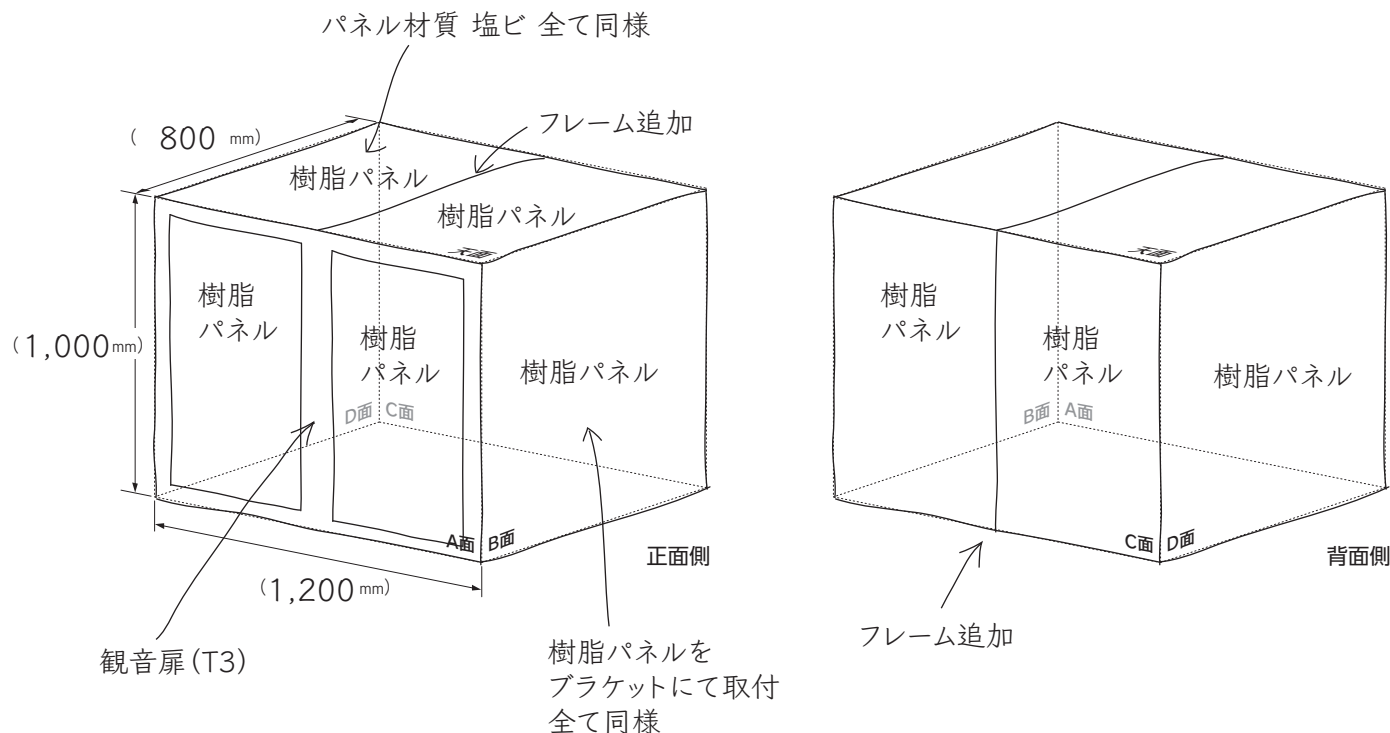
発注日

年 月 日

別紙資料1・2を参照し各項目をご記入下さい。

1. ご希望のカバーをご記入下さい。

溶接ロボット用カバー (天井に換気扇と集塵機を搭載)



2. ボルト・ナットの材質をお選び下さい。

スチール

ステンレス

3. 使用目的・仕様内容・各面の仕様内容・パネルの材質等を別紙資料を参照にご記入下さい。(上記に記入しても可)

溶接ロボット用カバーを検討。振動もあり天井に換気扇と集塵機を搭載。

A面 正面に観音式扉を追加 パネル材質 P1塩ビ 全て同様

B面 樹脂パネルをブラケットにて取付

C面 中央にフレームを追加、樹脂パネルをブラケットにて取付

D面 樹脂パネルをブラケットにて取付

天面 中央にフレームを追加、樹脂パネルをブラケットにて取付

4. お客様情報記入欄

御社名			
部署名・役職			ご担当者名
ご住所			
電話番号			FAX番号
E-mail			



エヌアイシ・オートテック株式会社

東日本エリア / 〒135-0063 東京都江東区有明3-7-26 有明フロンティアビルB棟11階
 中日本エリア / 〒930-0272 富山県中新川郡立山町塚越398-176
 西日本エリア / 〒578-0965 大阪府東大阪市本庄西2-4-29

<http://www.nic-inc.co.jp/>

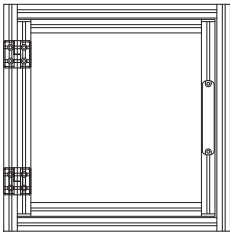
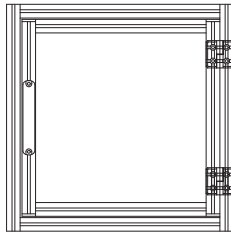
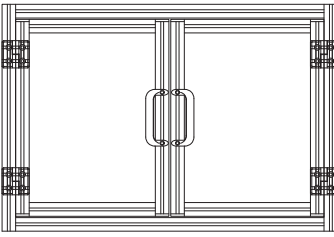
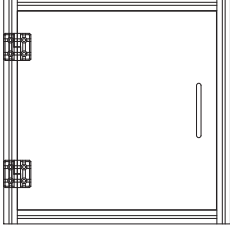
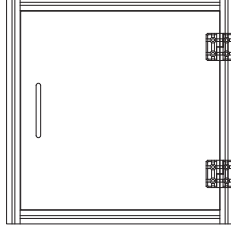
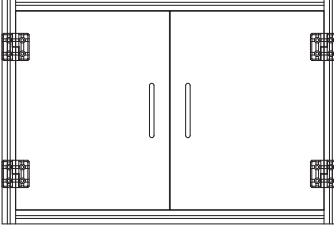
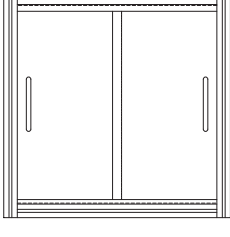
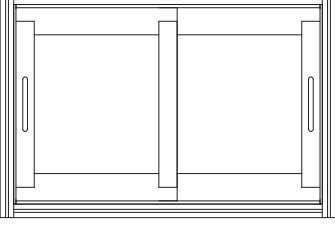
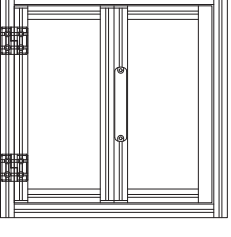
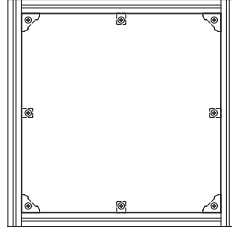
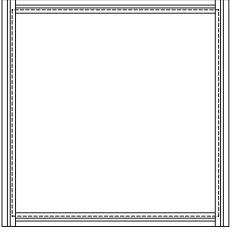
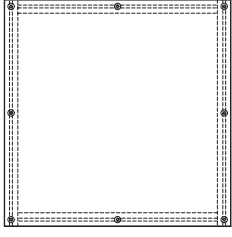
TEL:03-5530-8060 FAX:03-5530-8070
 TEL:076-463-5578 FAX:076-463-6678
 TEL:06-6747-2212 FAX:06-6747-2215

ご記入後下記番号まで
FAXで送信下さい。

076-463-6678

カバー ラフオーダーシート (別紙資料2)

扉・パネルの種類を下図よりお選び下さい。

<p>T1 フレーム左開き扉</p>  <p>フレーム枠付の左開き扉です。 パネル取付方法は、溝はめ込み+フェースストライプになります。 パネルの材質を選択してください。</p>	<p>T2 フレーム右開き扉</p>  <p>フレーム枠付の右開き扉です。 パネル取付方法は、溝はめ込み+フェースストライプになります。 パネルの材質を選択してください。</p>	<p>T3 フレーム観音扉</p>  <p>フレーム枠付の観音扉です。 パネル取付方法は、溝はめ込み+フェースストライプになります。 パネルの材質を選択してください。</p>	
<p>T4 パネル左開き扉</p>  <p>パネルタイプの左開き扉です。 パネルの材質を選択してください。</p>	<p>T5 パネル右開き扉</p>  <p>パネルタイプの右開き扉です。 パネルの材質を選択してください。</p>	<p>T6 パネル観音扉</p>  <p>パネルタイプの観音開き扉です。 パネルの材質を選択してください。</p>	
<p>T7 パネル引き戸</p>  <p>パネルタイプの引き戸です。 PGRJシリーズを使用します。 パネルの材質を選択してください。</p>	<p>T8 アルファスライドドア ASシリーズ</p>  <p>アルファドアユニットシリーズのアルファスライドドアです。 扉幅(W)200~1000mm 扉高(H)200~2000mm</p>	<p>T9 折り戸ガイド扉</p>  <p>折り戸ガイドを用いたフレーム枠付の扉です。 パネル取付方法は、溝はめ込み+フェースストライプになります。 パネルの材質を選択してください。</p>	
<p>E1 パネルブラケット留め</p>  <p>デルタブラケット+中間ブラケット留めになります。</p>	<p>E2 パネル溝はめ込み</p>  <p>フレーム座ぐり組立、パネル溝はめ込み+フェースストライプになります。</p>	<p>E3 パネル直貼り</p>  <p>フレームに直貼りとなります。</p>	<p>パネルの材質</p> <p>P1 : 塩ビ P2 : ポリカボネイト P3 : 制電塩ビ P4 : 制電ポリカボネイト P5 : アルミ複合板3ミリ</p>

※ 扉タイプ T1、T2、T3、T8、T9を選択された場合のパネル取付方法は(E2)=パネル溝はめ込み+フェースストライプになります。
パネル色は透明色になります。その他の色をご希望の場合は別途ご相談ください。パネルへの追加加工が必要な場合は別途ご相談ください。