

ME SYSTEM

ALFA FRAME SYSTEM

ALFA FRAME SYSTEM

ALFA FRAME SYSTEM

ALFA FRAME SYSTEM

ALFA FRAME SYSTEM

ME SYSTEM

ALFA FRAME SYSTEM

ALFA FRAME SYSTEM

ALFA FRAME SYSTEM

ALFA FRAME SYSTEM

ALFA FRAME SYSTEM

ME SYSTEM

ALFA FRAME SYSTEM

ALFA FRAME SYSTEM

ALFA FRAME SYSTEM

ALFA FRAME SYSTEM

ALFA FRAME SYSTEM

ME SYSTEM

ALFA FRAME SYSTEM

ALFA FRAME SYSTEM

ALFA FRAME SYSTEM

ALFA FRAME SYSTEM

ALFA FRAME SYSTEM

ME SYSTEM

ALFA FRAME SYSTEM

ALFA FRAME SYSTEM

ALFA FRAME SYSTEM

ALFA FRAME SYSTEM

ALFA FRAME SYSTEM

ME SYSTEM

ALFA FRAME SYSTEM

ALFA FRAME SYSTEM

ALFA FRAME SYSTEM

ALFA FRAME SYSTEM

ALFA FRAME SYSTEM

ME SYSTEM

ALFA FRAME SYSTEM

ALFA FRAME SYSTEM

ALFA FRAME SYSTEM

ALFA FRAME SYSTEM

ALFA FRAME SYSTEM

ME SYSTEM

ALFA FRAME SYSTEM

ALFA FRAME SYSTEM



特徴	P365
レールフレーム AFRS-3060	P365
Iトロリー AFRS-TRI	P366
扉トロリー AFRS-TRT	P366
ジョイント AFRS-JT	P366
ストッパー AFRS-ST	P367
エンドプレート AFRS-ECP	P367

Rail Frame

幅広い業種で据付けが可能なレールフレーム

アルファフレームシステムの姉妹製品として開発されたレールフレームは、ボルト結合のみでフレキシブルに組立可能となるアルミニウム合金押出構造体および、構造が非常にシンプルな吊り金具を含む周辺アクセサリーで構成されます。

スチール製構造材に比べ軽くて強く、溶接やメッキ・塗装が不要です。

また、陽極酸化被膜処理により、耐食性・耐久性・装飾性に優れ、吊り金具のトロリー滑車（樹脂製）との摩擦抵抗も小さく、非常に滑らかな転がり走行が継続します。



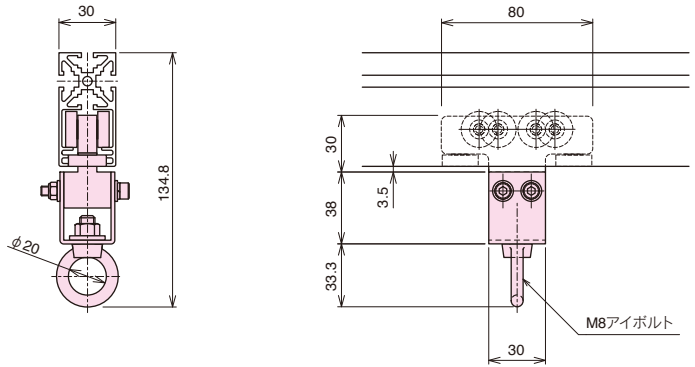
M6 トロリー



シルバー

AFRS-TRI

7,300 円/piece



■ 技術データ

材 質		許容荷重	質 量
本 体 : アルミ合金鋳物 [AC3A]	アイボルト : SUS304	200N	236g

M6 扉トロリー

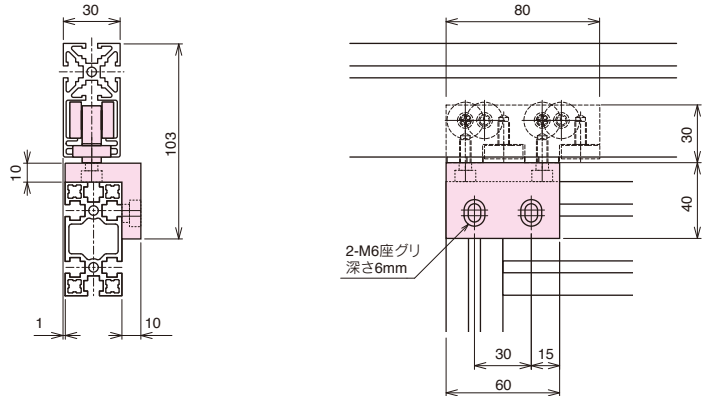


シルバー

AFRS-TRT

11,500 円/piece

- 付属部品
- CS-06-12 2ヶ
 - 六角穴付きボルト 2ヶ
M6×15
(ゆるみ防止付き)



※組み替えによりR・Lのセッティングが可能です。

■ 技術データ

材 質		許容荷重	質 量
本 体 : A6063S-T5	ローラー部 : ポリアセタール	400N (2ヶ使用時)	205g

M6 ジョイント

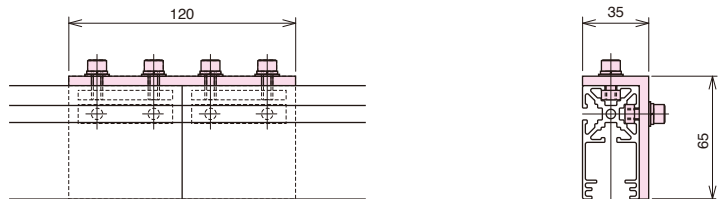


シルバー

AFRS-JT

6,360 円/piece

- 付属部品
- NSL-06 4ヶ
 - NH-06-GR 4ヶ
 - 六角穴付きボルト 8ヶ
M6×15
(ゆるみ防止付き)



■ 技術データ

材 質		質 量
本 体 : A6N01S-T5	ボルト : SCM435	245g

● 付属部品 ※設置に必要な締結部品は別途ご購入下さい。



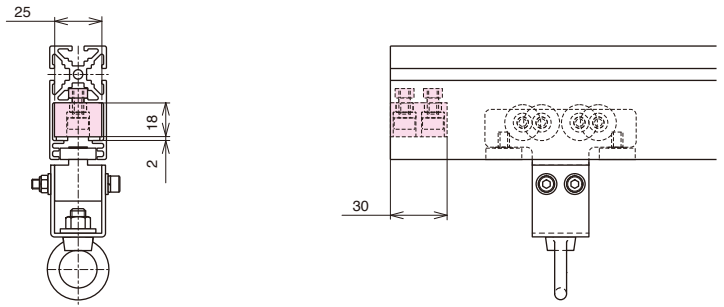
M6 ストッパー



付属部品	
CS-06-15	2ヶ
NSML-06-6	2ヶ
NH-06-GR	2ヶ

AFRS-ST

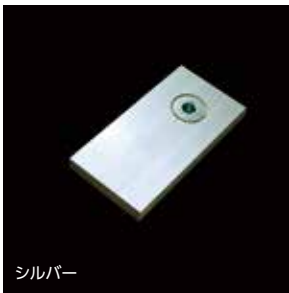
4,450 円/piece



■ 技術データ

材 質		質 量	
本 体 : ウレタンゴム [U]	ボルト : SCM435	ナット : SWCH相当	33g

M6 エンドプレート



シルバー

付属部品	
FCS-06-18	1ヶ

AFRS-ECP

850 円/piece



■ 技術データ

材 質		質 量	
本 体 : A6063S-T5	ボルト : SCM435		26.6g

■ AFRS-TRT : 扉トローリ使用例



■ AFRS-JT : ジョイント使用例



■ AFRS-ST : ストッパー使用例



● 納期詳細 P443

● CAD: IGES・STEP・DXFデータ有。RoHS対応品です。

※ 定 価 : 全て消費税抜きの金額となります。税額は別途申し受けます。