

# AG series

ALFA GUARD “アルファガード” 安全性・機能性を追求したアルファフレームの安全柵シリーズ



AG series  
POINT  
5つの特長

5

### ① 簡単なモジュラー式で楽々組立て

標準品の安全柵と接続ブラケットをつなぎ合わせるだけで、スピーディ且つ安全に設置をする事が出来ます。安全柵は、固定タイプその他、扉開き戸タイプ、扉吊り戸タイプのご用意があります。



### ② 安全柵専用のアルミフレーム

軽量且つ剛性にも優れた安全柵専用のアルミフレームを採用しております。アルミフレームの表面は、アルマイト処理層に加えてアクリルクリア塗装が施されており、防錆や美観に優れています。



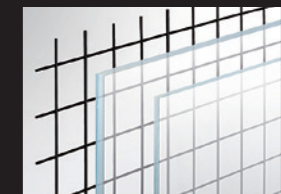
### ③ アルファフレームとの互換性

安全柵のアルミフレームは、当社アルファフレームM6シリーズとの互換性が有ります。安全柵にアルファフレームを接続する事で、用途に応じた様々な形状のものをお作り頂く事も可能です。



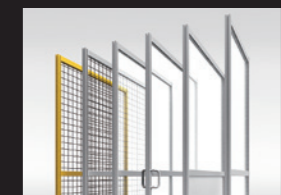
### ④ パネルバリエーションが豊富

溶接金網に加えて、PET、ポリカーボネイト、塩ビの透明樹脂パネルも標準ラインナップに加えました。溶接金網は線径φ3.2mm、ピッチ50mm、黒色焼付け塗装品です。樹脂パネルは、板厚3mm、5mmの2種類にて対応しております。



### ⑤ 標準品以外の特殊対応も可能

固定タイプの幅変更、扉タイプの黄色塗装対応、標準品以外の各種パネルの対応等を承っております。特殊対応品は、型式のご指定にて簡単にお問い合わせを頂けます。



高品質な安全柵専用のアルミフレームを採用。美観・環境面に優れた高機能製品です。

AG series

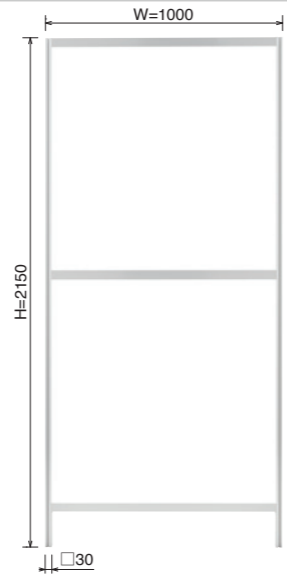


# AG series 標準品

● 価格はP10をご覧ください。

## 固定タイプ

**AGM-2010**  
(固定/シルバー)

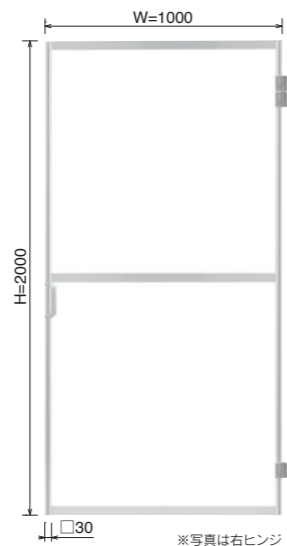


セット内容	
組立出荷	
固定タイプフレーム	1セット
パネル	2枚

## 扉タイプ(開き戸)

**AGS-HR**  
(右ヒンジ/シルバー)

**AGS-HL**  
(左ヒンジ/シルバー)

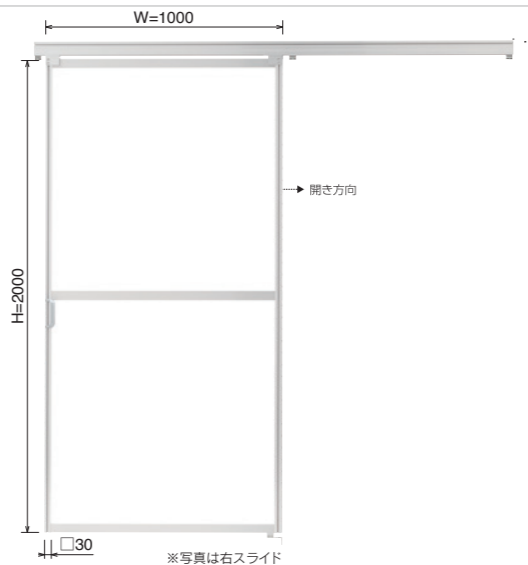


セット内容	
組立出荷	
扉タイプフレーム	1セット
パネル	2枚
部品での出荷	
固定蝶番	3個
取手	2個
★取付用ボルト・ナット・ナットホルダーを含みます。	

## 扉タイプ(吊り戸)

**AGS-SR**  
(右スライド/シルバー)

**AGS-SL**  
(左スライド/シルバー)



セット内容	
組立出荷	
扉タイプフレーム	1セット
パネル	2枚
部品での出荷	
レールフレーム	1本
扉トローリ	2個
ストッパー	2個
扉ガイド	1個
レールフレーム取付金具	3個
扉ガイド取付金具	1個
取手	2個
★取付用ボルト・ナット・ナットホルダーを含みます。	

# 1 フレームのタイプをお選びください。

固定タイプと扉タイプをご用意致しました。  
扉タイプは開き戸と吊り戸があり、それぞれ右開き用、左開き用があります。

# 2 パネルの種類をお選びください。

下記4種類の中からお選び頂けます。

**A 溶接金網**

【仕様と特長】  
線径φ3.2mm、ピッチ 50mm、黒色焼付塗装の溶接金網です。  
強固・軽量で見栄えも良く、防錆性にも優れています。

**B ペット(PET)透明**

【特長】  
各特性で平均的な値を示す安価な樹脂です。塩ビと同様、一般的に多く使われています。

【特性比較表】

	低	▶▶▶	高
耐熱性	■	■	■
耐候性	■	■	■
硬度	■	■	■
耐衝撃性	■	■	■
コスト	■	■	■

**C ポリカーボネイト(PC)透明**

【特長】  
各特性で平均的に高い値を示す樹脂です。特に耐熱性、耐衝撃性に優れています。

【特性比較表】

	低	▶▶▶	高
耐熱性	■	■	■
耐候性	■	■	■
硬度	■	■	■
耐衝撃性	■	■	■
コスト	■	■	■

**D 塩ビ(PVC)透明**

【特長】  
各特性で平均的な値を示す安価な樹脂です。PETと同様、一般的に多く使われています。

【特性比較表】

	低	▶▶▶	高
耐熱性	■	■	■
耐候性	■	■	■
硬度	■	■	■
耐衝撃性	■	■	■
コスト	■	■	■

※各樹脂パネルの特性データは、P10「パネル特性表」にてご確認ください。

# 3 板厚をお選びください。

板厚3mm、5mmの2種類からお選び頂けます。

**3mm**

**5mm**

**無記入(溶接金網)**

**注意** 安全柵は組み立て出荷となります。



**発注について**  
ご注文は、電話・FAX・メールにて、下記のとおりご希望の型式をお伝えください。

## AGシリーズ標準品型式

標準品をご用命の場合は下記型式にてご指定ください。

型式例	フレームタイプ		-	パネル種類		板厚	
	AGM - 2010	: 固定タイプ		A: 溶接金網	3: 板厚3mm		
固定タイプの場合	AGM	-	2010	-	B	-	3
扉タイプの場合	AGS	-	SR	-	C	-	5

アクセサリも合わせてご利用ください。

安全柵を構成するために必要なアクセサリ類をご用意致しました。  
アンカーブラケット、接続セット、マグネットキャッチ、打掛等、  
ご用途に合わせて必要なアクセサリをお選び下さい。

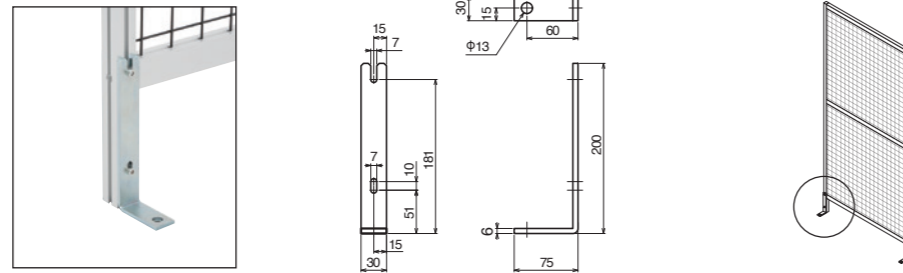
**アンカーブラケットセット**

■材質：SS400 ■表面処理：三価クロメート

アンカーブラケットセット1  
■ **AGBK-AL30**  
930 円 /set

セット内容

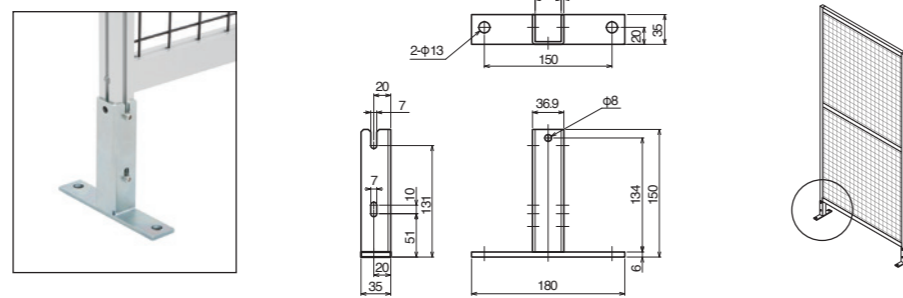
- L型ブラケット(30mm) 1個
- ボルトM6×18 2個
- 四角ナットM6 2個
- ナットホルダー 2個



アンカーブラケットセット2  
■ **AGBK-AC30-A**  
1,640 円 /set

セット内容

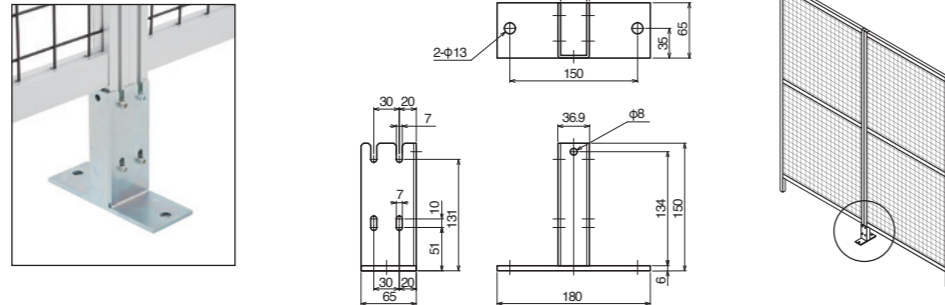
- 筒型ブラケット(30mm) 1個
- ボルトM6×15 4個
- 四角ナットM6 4個
- ナットホルダー 4個



アンカーブラケットセット3  
■ **AGBK-AC60-A**  
2,100 円 /set

セット内容

- 筒型ブラケット(60mm) 1個
- ボルトM6×15 8個
- 四角ナットM6 8個
- ナットホルダー 8個



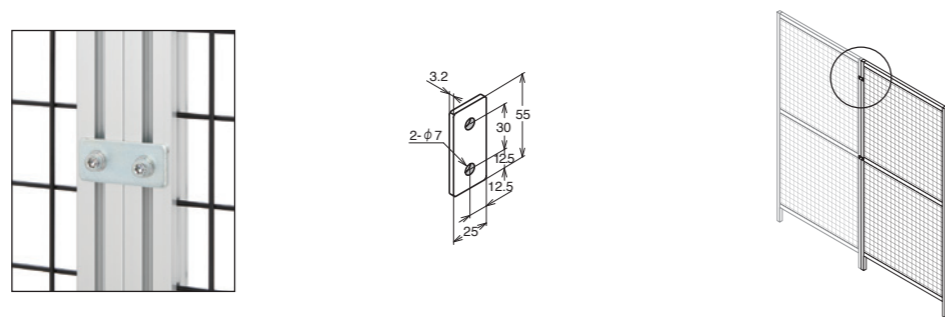
**標準接続ブラケットセット(ストレート・コーナー兼用)**

■材質：SPHC ■表面処理：三価クロメート

標準接続ブラケットセット1  
■ **AGBK-2555**  
160 円 /set

セット内容

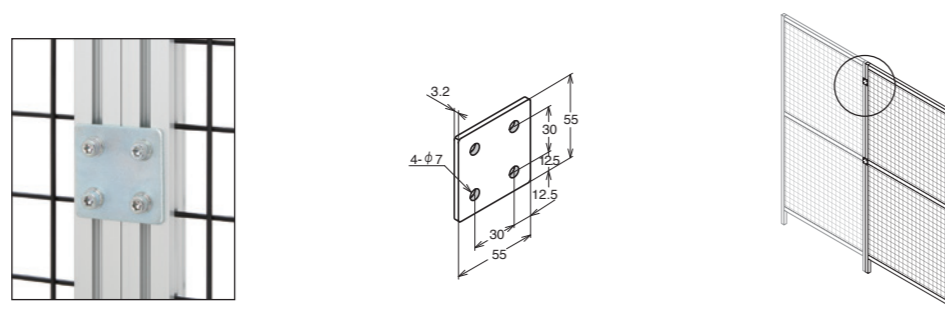
- プレートブラケット1 1個
- ボルトM6×15 2個
- 四角ナットM6 2個
- ナットホルダー 2個



標準接続ブラケットセット2  
■ **AGBK-5555**  
290 円 /set

セット内容

- プレートブラケット2 1個
- ボルトM6×15 4個
- 四角ナットM6 4個
- ナットホルダー 4個



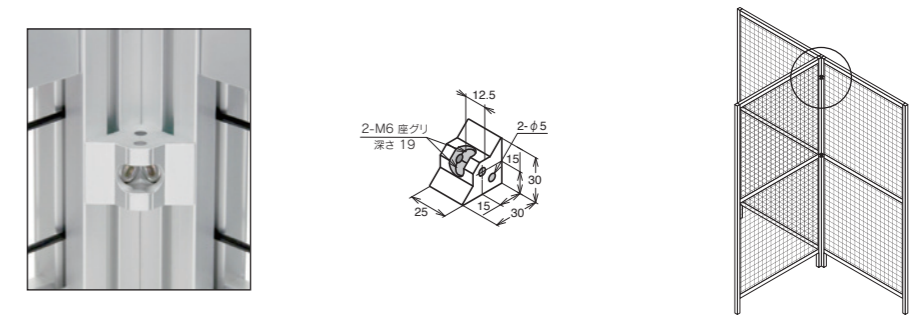
**T字接続ブラケットセット**

■材質：A6063S-T5 ■表面処理：アルマイト処理

■ **AGBK-3025**  
400 円 /set

セット内容

- ブロックブラケット 1個
- ボルトM6×12 2個
- 四角ナットM6 2個
- ナットホルダー 2個



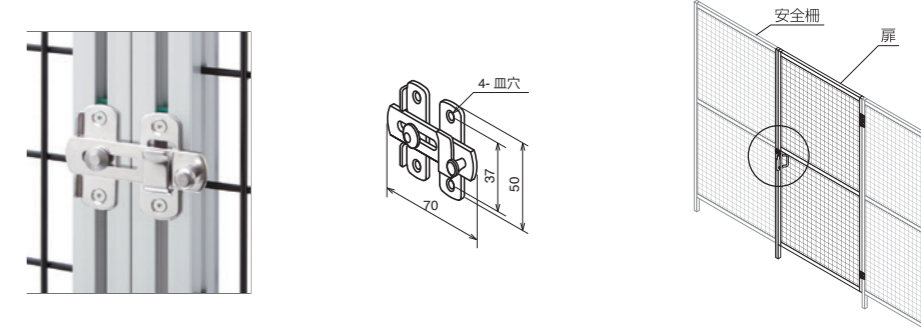
**打掛セット**

■材質：SUS304 ■表面処理：鏡面仕上

■ **AGBK-UT06**  
950 円 /set

セット内容

- 打掛 1個
- 六角穴付皿ボルトM3×10 4個
- 四角ナットM3 4個
- ナットホルダー 4個



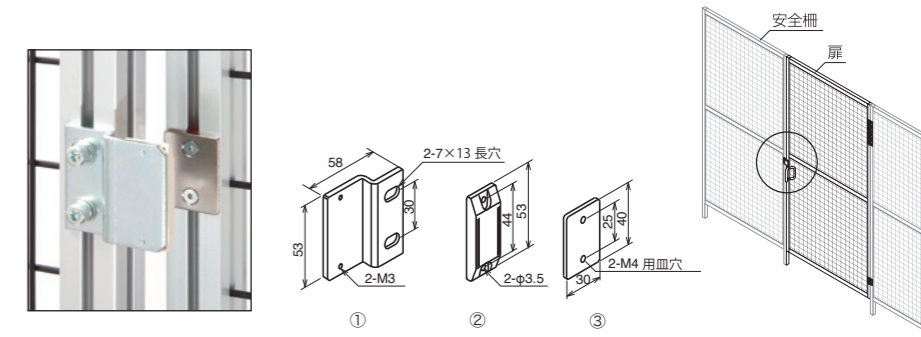
**マグネットキャッチセット1**

■材質：①SPCC ②ABS樹脂[ABS] ■表面処理：①三価クロメート

■ **AGBK-MG06-1**  
940 円 /set

セット内容

- マグネットキャッチ 1個
- マグネットキャッチベース 1個
- マグネットキャッチ受座 1個
- ボルトM6×15 2個
- 四角ナットM4 2個
- 四角ナットM6 2個
- ナットホルダー 4個
- 六角穴付皿ボルトM4×10 2個
- 六角穴付ボタンボルトM3×6 2個



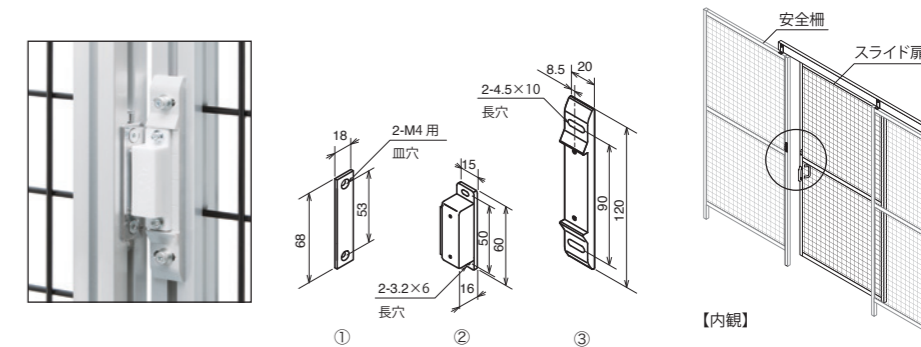
**マグネットキャッチセット2**

■材質：①SUS430 ②ポリプロピレン ③A6N01S-T5 ■表面処理：①素地 ③アルマイト・クリア塗装

■ **AGBK-MG06-2**  
1,170 円 /set

セット内容

- マグネットキャッチ 1個
- マグネットキャッチベース 1個
- マグネットキャッチ受座 1個
- ボルトM3×8 2個
- 四角ナットM4 2個
- ナットホルダー 2個
- 後入れナットM4 2個
- 後入れナットホルダー 2個
- 六角穴付皿ボルトM4×10 2個
- ボルトM4×15 2個





# AG series 特殊対応品

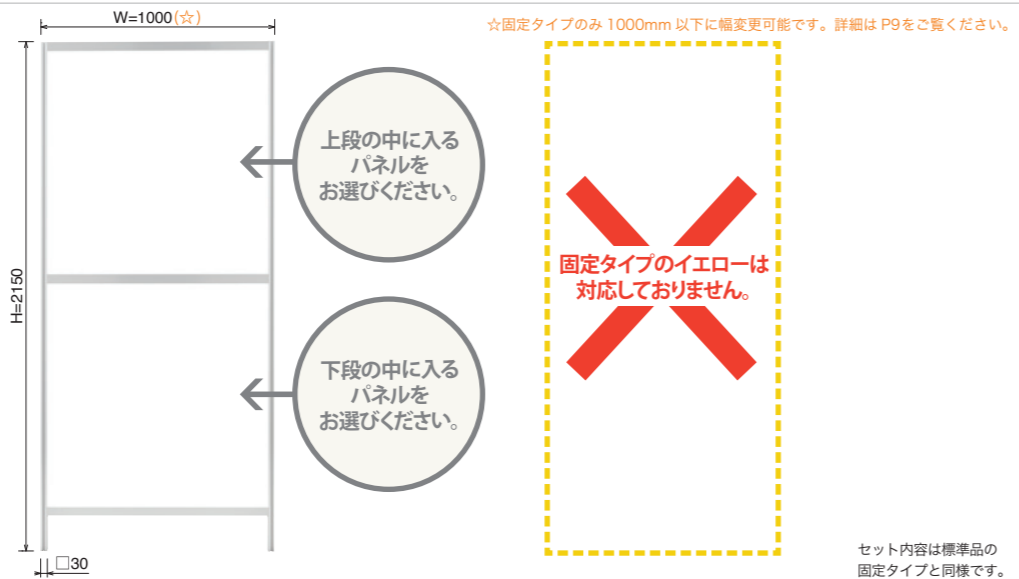
▶ 都度お見積もりになります。

## 固定タイプ

### AGM-2010 (固定/シルバー)

# 1 フレームのタイプをお選びください。

特殊対応品はお客様のニーズにより合うようにカスタマイズできます。



# 2 パネルの種類をお選びください。

下記10種類の中からお選び頂けます。

### A 溶接金網

【仕様と特長】 線径φ3.2mm、ピッチ50mm、黒色焼付塗装の溶接金網です。強固・軽量で見栄えも良く、防錆性にも優れています。

### B ペット(PET)透明

【特長】 各特性で平均的な値を示す安価な樹脂です。塩ビと同様、一般的に多く使われています。

特性比較表	低	高
耐熱性	■	■
耐候性	■	■
硬度	■	■
耐衝撃性	■	■
コスト	■	■

### C ポリカーボネイト(PC)透明

【特長】 各特性で平均的に高い値を示す樹脂です。特に耐熱性、耐衝撃性に優れています。

特性比較表	低	高
耐熱性	■	■
耐候性	■	■
硬度	■	■
耐衝撃性	■	■
コスト	■	■

### D 塩ビ(PVC)透明

【特長】 各特性で平均的な値を示す安価な樹脂です。PETと同様、一般的に多く使われています。

特性比較表	低	高
耐熱性	■	■
耐候性	■	■
硬度	■	■
耐衝撃性	■	■
コスト	■	■

### E アクリル(PMMA)透明

【特長】 耐熱性、耐候性に優れ、透明性の高い樹脂です。但し耐衝撃性には難があります。

特性比較表	低	高
耐熱性	■	■
耐候性	■	■
硬度	■	■
耐衝撃性	■	■
コスト	■	■

### F アルミ複合板

【特長】 軽量で耐衝撃性に優れています。不透明の為、目隠しパネルとしての用途に適しています。

特性比較表	低	高
耐熱性	■	■
耐候性	■	■
硬度	■	■
耐衝撃性	■	■
コスト	■	■

### BE 制電PET透明

### CE 制電ポリカーボネイト透明

### DE 制電塩ビ透明

### EE 制電アクリル透明

【特長】 各樹脂パネルの制電タイプです。パネル表面への埃の付着を嫌う場合に適しています。

※各樹脂パネルの特性データは、P10「パネル特性表」にてご確認ください。

# 3 板厚をお選びください。

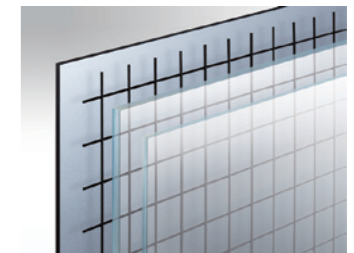
板厚3mm、5mmの2種類からお選び頂けます。

### 3mm

※アルミ複合板は板厚3mmのみ

### 5mm

### 無記入(溶接金網)



## 注意

安全柵は組み立て出荷となります。



## 発注について

ご注文は、電話・FAX・メールにて、下記のとおりご希望の型式をお伝えください。

## AGシリーズ特殊対応品型式

特殊対応品は下記型式にてご指定頂ければ都度お見積もりを致します。

フレームタイプ		パネル種類		板厚	幅変更☆
AGM - 2010:固定タイプ	AGS - HRY:開き戸(右ヒンジ)イエロー	A:溶接金網	F:アルミ複合板	3:板厚3mm	無し: 無記入
AGS - HR:開き戸(右ヒンジ)	AGS - HLY:開き戸(左ヒンジ)イエロー	B:ペット(PET)透明	BE:制電PET透明	5:板厚5mm	
AGS - HL:開き戸(左ヒンジ)	AGS - SRY:吊り戸(右スライド)イエロー	C:ポリカーボネイト(PC)透明	CE:制電ポリカーボネイト透明	無記入:溶接金網	有り: 寸法を記入
AGS - SR:吊り戸(右スライド)	AGS - SLY:吊り戸(左スライド)イエロー	D:塩ビ(PVC)透明	DE:制電塩ビ透明	※アルミ複合板は板厚3mmのみ	
AGS - SL:吊り戸(左スライド)		E:アクリル(PMMA)透明	EE:制電アクリル透明		

### 型式例

固定タイプの場合	AGM	-	2010	-	B	3	EE	5	-	850
扉タイプの場合	AGS	-	SRY	-	C	3	A	(無記入)	-	

※上下段でパネルの種類を変えたい場合、溶接金網とパネルの併用はできません。

☆幅変更について 固定タイプの幅変更がある場合は、型式の末尾に指定寸法を記入してください。扉タイプの幅変更は対応していません。

パネルタイプ 最小150mm 寸法指定間隔1mm ピッチ 金網タイプ 最小150mm 寸法指定間隔50mm ピッチ

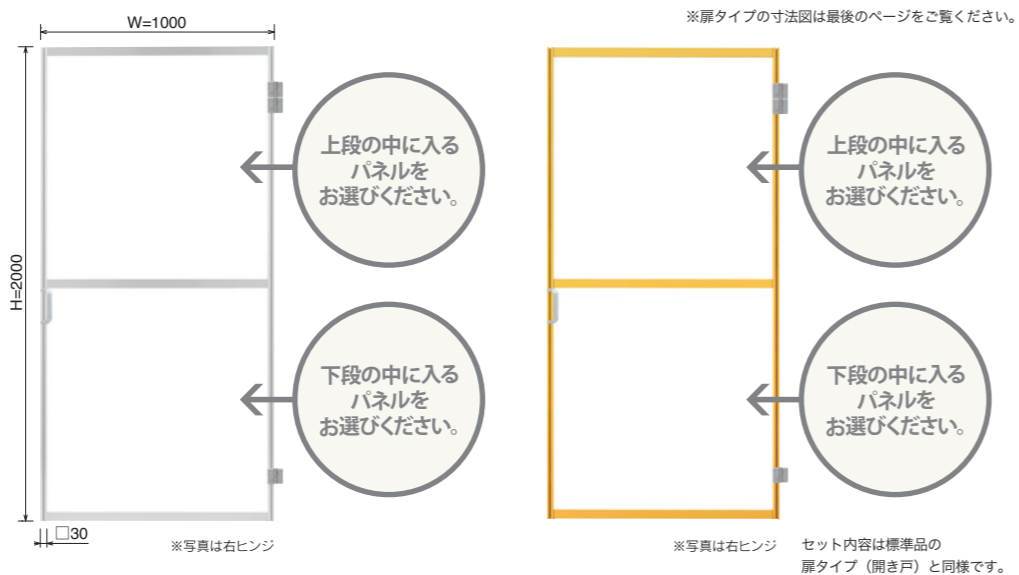
## 扉タイプ(開き戸)

### AGS-HR (右ヒンジ/シルバー)

### AGS-HL (左ヒンジ/シルバー)

### AGS-HRY (右ヒンジ/イエロー)

### AGS-HLY (左ヒンジ/イエロー)



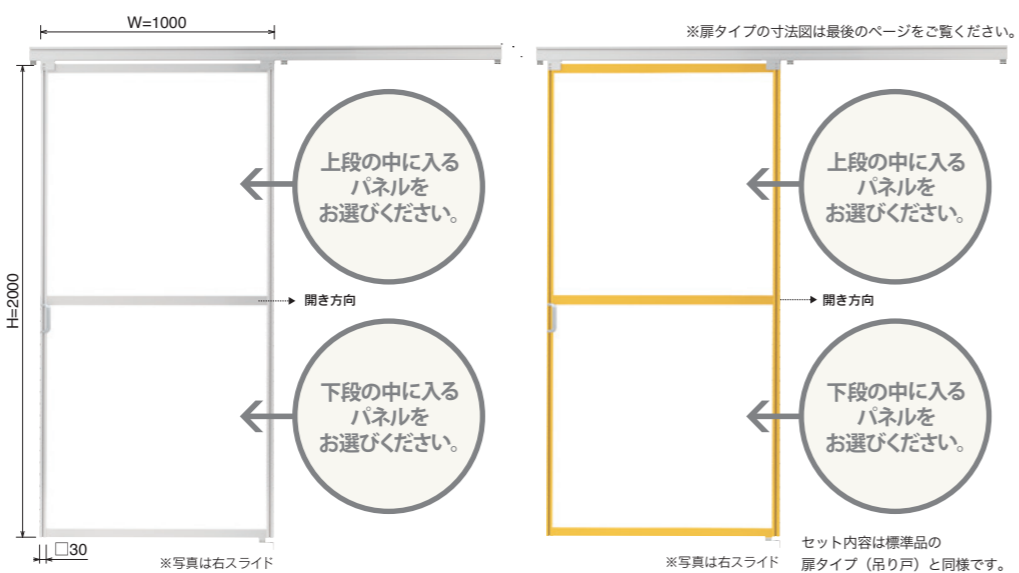
## 扉タイプ(吊り戸)

### AGS-SR (右スライド/シルバー)

### AGS-SL (左スライド/シルバー)

### AGS-SRY (右スライド/イエロー)

### AGS-SLY (左スライド/イエロー)



品名	型式	価格 (円/set)	質量 (kg/set)
AG固定タイプ(溶接金網)	AGM-2010-A	15,410	9.8
AG固定タイプ(PET透明t3)	AGM-2010-B3	20,140	13.1
AG固定タイプ(PET透明t5)	AGM-2010-B5	25,780	18.1
AG固定タイプ(ポリカ透明t3)	AGM-2010-C3	28,130	12.0
AG固定タイプ(ポリカ透明t5)	AGM-2010-C5	38,760	16.4
AG固定タイプ(塩ビ透明t3)	AGM-2010-D3	19,180	13.5
AG固定タイプ(塩ビ透明t5)	AGM-2010-D5	23,990	18.9
AG扉開き戸タイプ(溶接金網)	AGS-2010-HR/HL-A	20,440	10.0
AG扉開き戸タイプ(PET透明t3)	AGS-HR/HL-B3	24,480	13.2
AG扉開き戸タイプ(PET透明t5)	AGS-HR/HL-B5	30,130	18.3
AG扉開き戸タイプ(ポリカ透明t3)	AGS-HR/HL-C3	32,480	12.1
AG扉開き戸タイプ(ポリカ透明t5)	AGS-HR/HL-C5	43,100	16.5
AG扉開き戸タイプ(塩ビ透明t3)	AGS-HR/HL-D3	23,530	13.6
AG扉開き戸タイプ(塩ビ透明t5)	AGS-HR/HL-D5	28,340	19.0
AG扉吊り戸タイプ(溶接金網)	AGS-2010-SR/SL-A	30,110	13.1
AG扉吊り戸タイプ(PET透明t3)	AGS-SR/SL-B3	34,830	16.3
AG扉吊り戸タイプ(PET透明t5)	AGS-SR/SL-B5	40,480	21.4
AG扉吊り戸タイプ(ポリカ透明t3)	AGS-SR/SL-C3	42,830	15.3
AG扉吊り戸タイプ(ポリカ透明t5)	AGS-SR/SL-C5	53,450	19.7
AG扉吊り戸タイプ(塩ビ透明t3)	AGS-SR/SL-D3	33,880	16.8
AG扉吊り戸タイプ(塩ビ透明t5)	AGS-SR/SL-D5	38,690	22.2

特殊対応品のお見積もりは都度お問い合わせください。

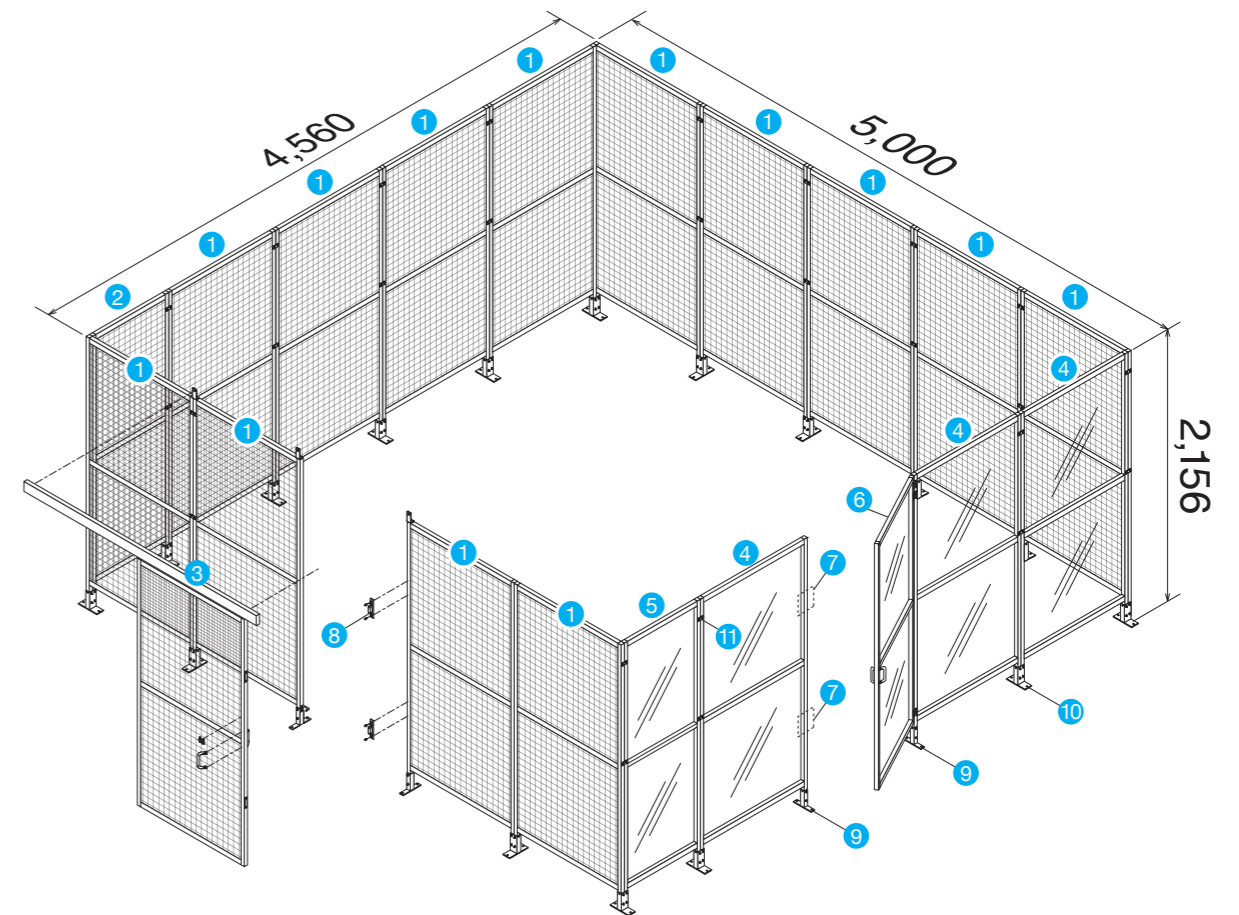
AG series アクセサリー

品名	型式	価格 (円/set)	質量 (g/set)
アンカーブラケットセット1	AGBK-AL30	930	360
アンカーブラケットセット2	AGBK-AC30-A	1,640	632
アンカーブラケットセット3	AGBK-AC60-A	2,100	1124
標準接続ブラケットセット1	AGBK-2555	160	51
標準接続ブラケットセット2	AGBK-5555	290	107
T字接続ブラケットセット	AGBK-3025	400	42
打掛セット	AGBK-UT06	950	83
マグネットキャッチセット1	AGBK-MG06-1	940	147
マグネットキャッチセット2	AGBK-MG06-2	1,170	125

パネル特性表	PET 樹脂	ポリカーボネイト樹脂	塩化ビニール	アクリル樹脂	アルミ複合版
比重	1.27	1.2	1.4~1.45	1.2	0.73
全光線透過率	87%	87%	83~87%	92%	0%
連続使用温度	60℃	125℃	55℃	90℃	70℃
表面硬度	やや柔らかい	やや柔らかい	並	硬い	硬い
耐衝撃性	並	かなり優れる	並	割れやすい	かなり優れる
燃焼性 UL94 (通常品)	認定無し(HB相当)	HB(別グレードでV0品あり)	V0	HB	—
(制電品)	HB	HB	V0	認定無し	—
コストイメージ (通常品)	0.56	1.0	0.48	0.63	0.45
※通常ポリカを基準 (制電品)	1.41	2.1	1.1	2.0	—

※パネル色付きのコストは20%程度アップ

概算例



縦 4,560mm × 横 5,000mm の囲い安全柵を作成したい場合。

【使用フレーム】	【個数】	【使用アクセサリ】	【個数】
①AGM-2010-A	13set	⑦AGBK-MG06-1	2set
②AGM-2010-AA-500	1set	⑧AGBK-MG06-2	2set
③AGS-SL-A	1set	⑨AGBK-AC30-A	4set
④AGM-2010-C3	3set	⑩AGBK-AC60-A	16set
⑤AGM-2010-C3C3-498	1set	⑪AGBK-2555	56set
⑥AGS-HR-C3	1set		

参考販売価格

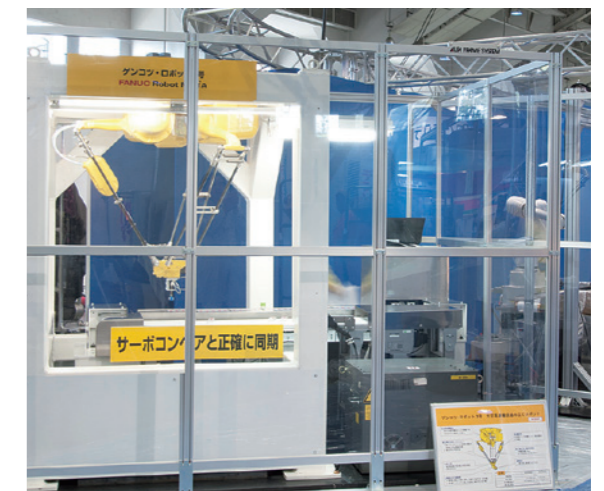
**419,100円**

送料、消費税別の金額となっております。

サンプル例



【サンプル例①：展示会用パーテーション】



【サンプル例②：ロボット回りの安全柵】

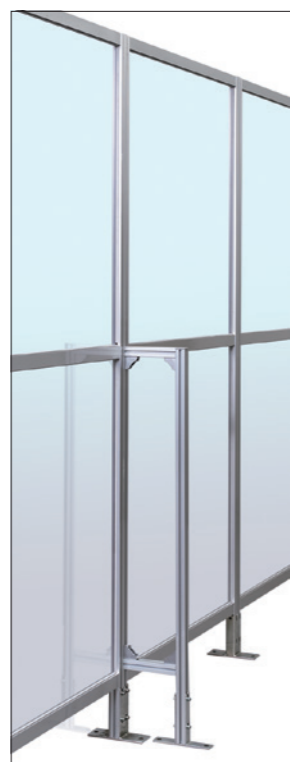


### 固定部補強キット

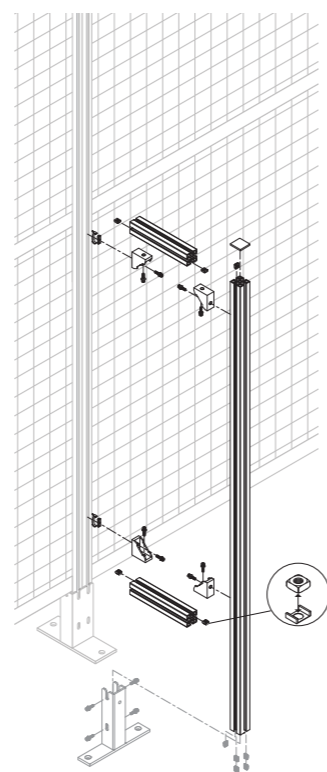
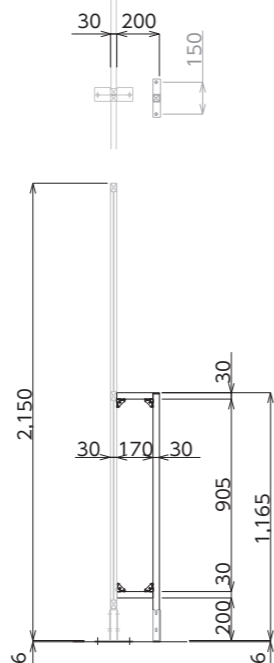
■ **AGRF-1165**  
(ロータイプ)  
2,830 円 /set  
質量 1620g

#### キット内容

縦部材(30角)1160mm	1本
横部材(30角)170mm	2本
エンドキャップ	1個
デルタブラケット	4個
座金組込み六角穴付ボルト M6×18	8個
四角ナット M6	6個
ナットホルダー	6個
後入れナット M6	2個
後入れナットホルダー	2個



取付例：AMG-2010-C5



※本キットにアンカーブラケットは含まれません。

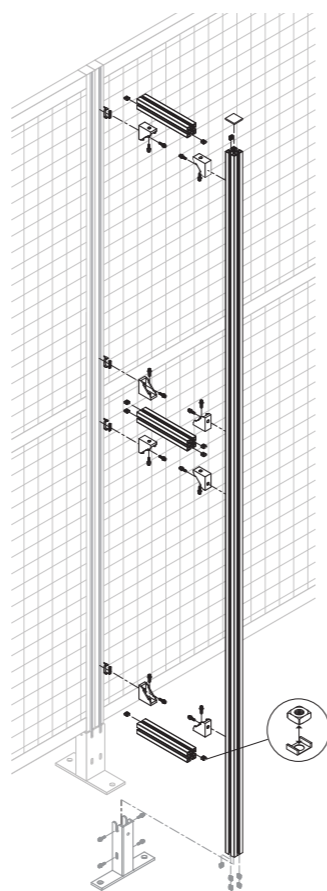
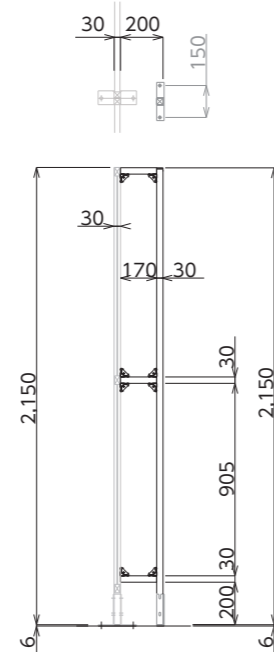
■ **AGRF-2150**  
(ハイタイプ)  
5,080 円 /set  
質量 2913g

#### キット内容

縦部材(30角)2145mm	1本
横部材(30角)170mm	3本
エンドキャップ	1個
デルタブラケット	8個
座金組込み六角穴付ボルト M6×18	16個
四角ナット M6	12個
ナットホルダー	12個
後入れナット M6	4個
後入れナットホルダー	4個



取付例：AMG-2010-C5



※本キットにアンカーブラケットは含まれません。

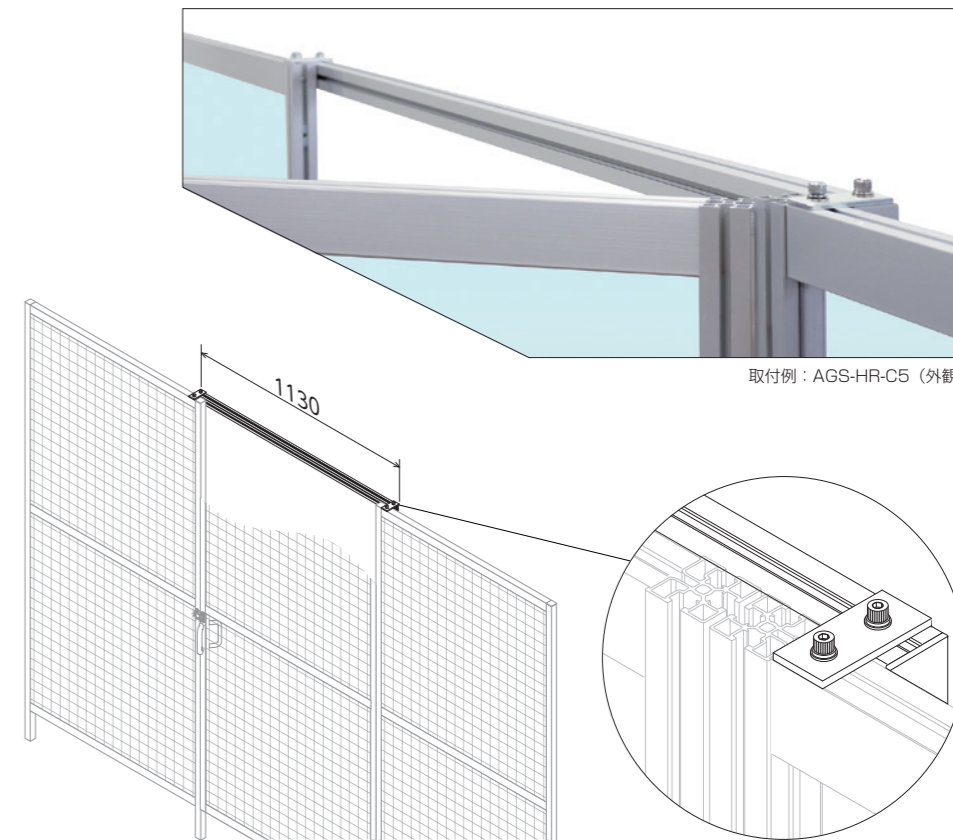
本キットはお客様ご自身で組み立てが必要です。

### 扉部補強キット

■ **AGRF-H-1130**  
(開き戸用)  
2,130 円 /set  
質量 1174g

#### キット内容

横部材(30角)1120mm	1本
エンドキャップ	2個
プレートブラケット	2個
座金組込み六角穴付ボルト M6×15	4個
四角ナット M6	2個
ナットホルダー	2個
後入れナット M6	2個
後入れナットホルダー	2個

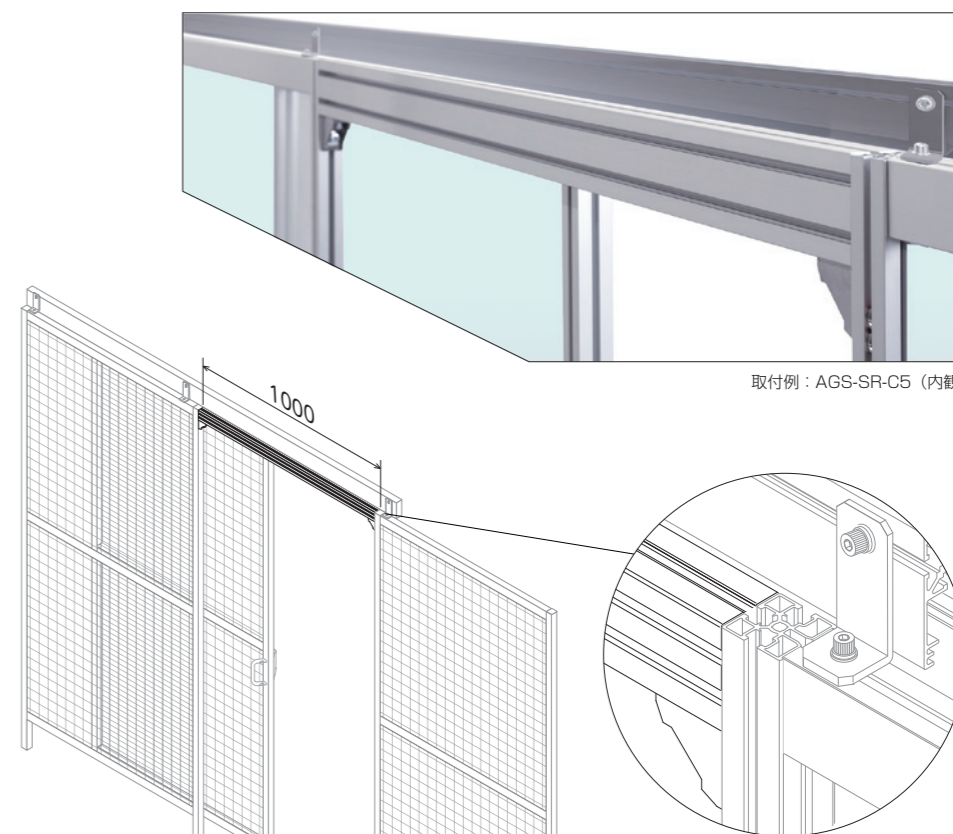


取付例：AGS-HR-C5 (外観)

■ **AGRF-S-1000**  
(吊り戸用)  
2,460 円 /set  
質量 1703g

#### キット内容

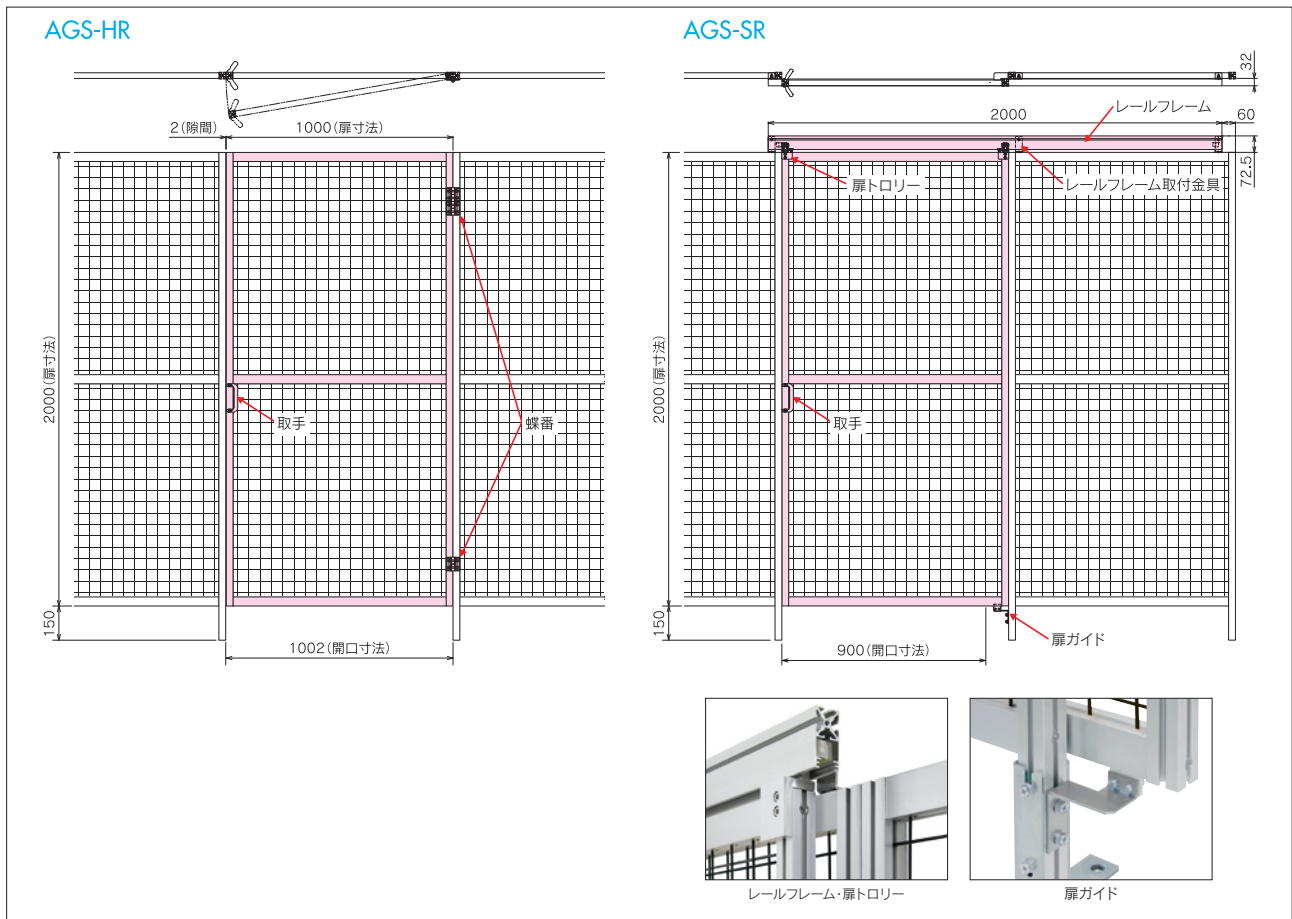
横部材(30×60角)1000mm	1本
デルタブラケット	2個
座金組込み六角穴付ボルト M6×18	4個
四角ナット M6	2個
ナットホルダー	2個
後入れナット M6	2個
後入れナットホルダー	2個



取付例：AGS-SR-C5 (内観)

本キットはお客様ご自身で組み立てが必要です。

【扉タイプ取り付け例】



安全柵AGシリーズのお問い合わせ

1. お電話でお問い合わせ

TEL : 076-463-5578

2. FAXでお問い合わせ

FAX : 076-463-6678

●製作したい寸法等を書き込んだ簡単な絵(または図面)をFAXしてください。

3. メールでお問い合わせ

Mail : [ag@alfaframe.jp](mailto:ag@alfaframe.jp)

●CADデータをメールにて送信していただく事も可能です。  
(PDF・DXF・DWGに対応)

ご注意

- ※価格は、送料、消費税別の金額となっております。
- ※当社アルファフレーム M6 シリーズと接続する場合は別途、接続部品が必要となります。
- ※アンカーブラケットを固定するアンカーボルトは付属しません。
- ※製品改良のため予告なく仕様を変更する場合があります。

<https://www.nic-inc.co.jp/>



**エヌアイシ・オートテック株式会社**

〒930-0272 富山県中新川郡立山町塚越398-176 TEL:076-463-5578