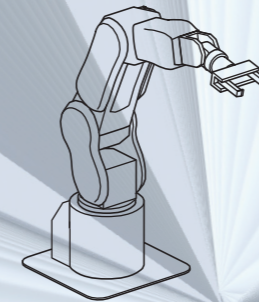


NIC AUTOTEC ALFA Kit ALUMINUM FRAME



ROBOT

小型ロボット専用アルミ架台

産業用ロボット架台

P4~

協働ロボット架台

P9~

各社ロボット専用架台

P13~



Ecology社会に向けて、
アルミの特性3R (リデュース・リユース・リサイクル)+1R (リファインド)=4Rを
生かし積極的に取り組んでおります。

ロボット架台AK-Rシリーズのお問い合わせ

1. お電話でのお問い合わせ TEL:076-463-5578 ※製品改良のため予告なく仕様を変更する場合があります。
2. FAXでのお問い合わせ FAX:076-463-6678

<https://www.nic-inc.co.jp/>



エヌアイシ・オートテック株式会社

〒930-0272 富山県中新川郡立山町塚越398-176 TEL:076-463-5578

★ご注意 著作権 ©NIC Autotec, Inc. WARNING : All Rights Reserved.
Unauthorized duplication is a violation of applicable laws.
本資料を権利者の許諾なく無断複製、改変、頒布、翻訳などを使用することは、著作権上、禁じら
れています。
産業財産権 NIC Autotec, Inc. ALFA CLEAN BOOTH & SYSTEMの主要な構成部品は特許、
実用新案、意匠権など産業財産権により保護されております。

代理店



用途に合わせた規格品「アルファ・キット」

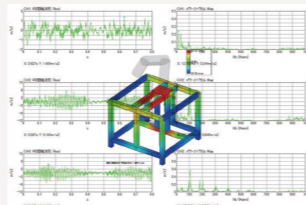
ALFA KIT

ロボットシリーズ AK-R-Series 小型ロボット専用アルミ架台

装置メーカーとして長年培った知識と技術力で最適設計したアルミ製のロボット架台を規格化
電装・SI機能を搭載した各社ロボットメーカー専用架台も数多く取り揃えています。

1 剛性を数値化した最適設計

検討の難しい架台の剛性をシンプルに数値化。
従来の構造解析に加え、ロボット稼動状態での振動測定（加速度、振動数）を行い、スチール同等の強度と剛性を確保した最適設計。

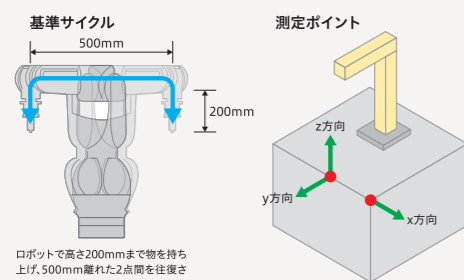


NIC基準剛性値

基準サイクル動作での3方向最大変位量の和をもとに剛性値を決めており、AFS-6060-6標準架台を剛性値100としてタイプ別の値を算出しています。

架台サイズ：1000mm×1000mm×770mm
搭載ロボット：FANUC社製 LRMate 200iD ※ロボット出力と架台の変位量は比例します。

架台タイプ 基本フレーム	補強内容	ロボット出力100%での最大変位量			三方向合計 (x+y+z)	剛性値 (NIC基準)
		x	y	z		
標準架台 AFS-6060-6	無し	0.281	0.224	0.083	0.588	100
	ブレース補強	0.117	0.092	0.023	0.232	253
中剛性架台 AFS-6090-6	無し	0.182	0.118	0.046	0.346	170
	ブレース補強	0.087	0.062	0.019	0.169	349
高剛性架台 AFS-8080-8	無し	0.080	0.060	0.025	0.166	354
	ブレース補強	0.040	0.033	0.013	0.086	687



ロボットで高さ200mmまで物を持ち上げ、500mm離れた2高間を往復させる動作を基準としています。

2 高い品質と信頼性

各社ロボット専用架台の開発・販売による豊富な実績データをもとに最適化した規格品だから手軽で安心。人とロボットが動く環境をスピーディに構築します。



3 最短2日でお届け可能

サイズ限定の規格品であれば、最短2日～お届け可能。セミオーダーもサイズを選択するだけで、簡単にご依頼いただけます。パネルや扉、開口位置指定、ロボットのセットアップなどオプションも豊富。



4 カスタム対応もスムーズ

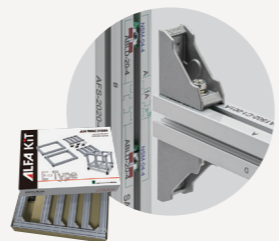
天吊り用、連結架台、複雑な形状など様々なカスタム対応可能。豊富な実績データを蓄積しておりますので、諸条件をお伝えいただければ最適なロボット架台をご提案いたします。



フルオーダー

5 マーキングフレームだから組立も簡単

フレームに部品の取り付け位置をプリントしたマーキングフレームで、組み立てが簡単。お客様で組立いただくキット発送と、弊社で組立した完成品の発送をお選びいただけます。



ロボット導入からライン構築までしっかりサポート！

NICの技術

- 1 装置メーカーとして培った自動化ノウハウ
装置製作の豊富な経験を活かした「付加機能」を装備
- 2 開発・実績データによる構造体ノウハウ
検討の難しい架台の剛性をシンプルに数値化し最適架台を提案
- 3 ユーザーニーズに応える柔軟な対応力
システムに合わせたカスタムサポートと付帯設備のご提案



人とロボットが共に働く、省力化生産ラインのトータルソリューション

シーリング

パレタイズ

ピッキング

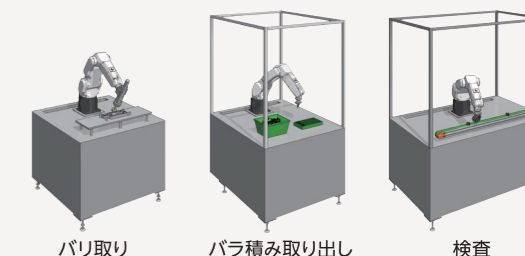
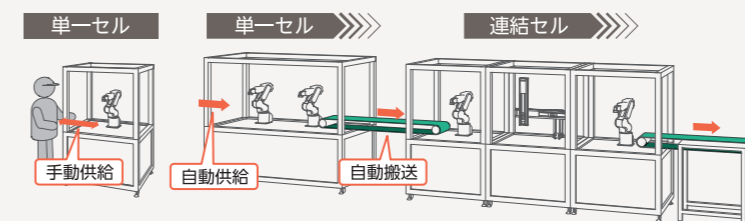
部品取付け

検査

アライメント

セル単位でレイアウト自在

標準カバーと一体化し、単独セルからセル同士のライン連結などミニロボットによる自動化生産ラインの工程レイアウトが自在に行えます。



展示会・ショールーム・実験用デモ、搬送からバリ取り・研磨、組立まで幅広い工程でご使用いただけます。

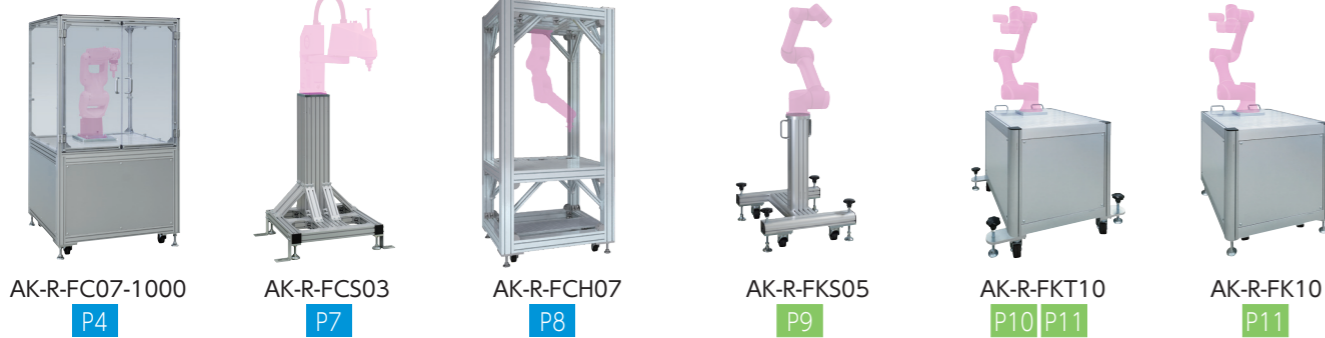
ロボット架台は用途に合わせて選ぶ時代!! 型式で選べる、ロボット架台のラインアップ

産業用ロボット架台 FCシリーズ

協働ロボット架台 FKシリーズ

垂直多関節ロボット 7kg可搬以下用架台
水平多関節ロボット 3kg可搬以下用架台
標準天吊りロボット架台 (7kg可搬以下対象)

5kg可搬以下用 スタンド型架台
10kg可搬以下用架台



各社ロボット専用架台



受注後最短2日～お届け
規格品 **サイズ限定**

選べる納入方法
キットor組立完成品

垂直多関節ロボット 7kg可搬以下用架台

ローコストでスピーディーに
ロボット導入が実現します。

- 組立完成品での納品も対応可
- ロボットベースオプション、取付位置自在(各社ロボット対応可)

※ロボットベースは受注生産のため納期は1週間～となります。

仕様

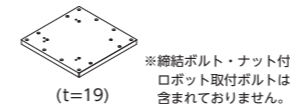
型式:AK-R-FC07-1000
幅:1000mm 奥行:1000mm 高さ:1800mm 質量:136kg
キット納期:受注後2日～ 参考価格:343,000円
組立品納期:受注後1週間～ 参考価格:458,000円



AK-R-FC07-1000

オプション

ロボットベースセット
(各社ロボット対応)



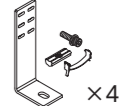
後入れナットセット 50個pack
NAST-06-P50



タイクリップ 100個pack
ATC-68-P100



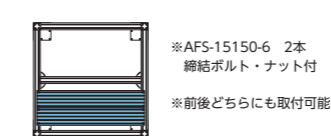
アンカーブラケットセット
※締結ボルト・ナット付



補強フレームセット
※締結ボルト・ナット付



コントローラ設置用底板

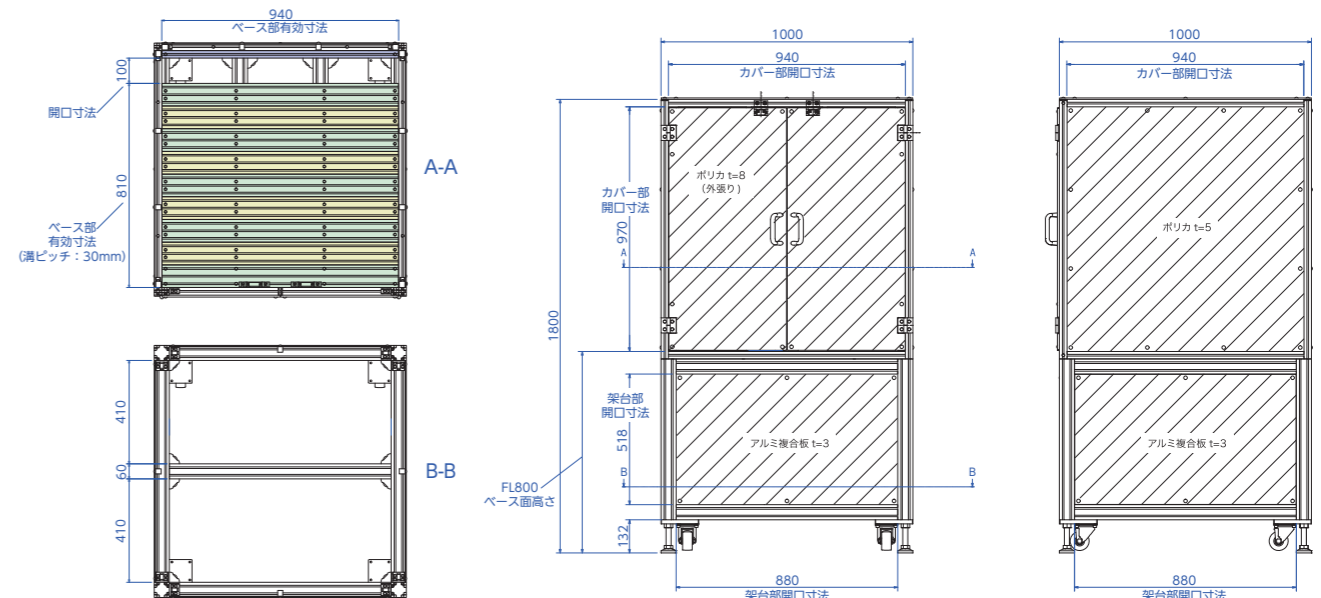


サイズ変更やメンテナンス扉追加などは
セミオーダーよりお求めいただけます。

セミオーダー P5

AK-R-FC07-1000 寸法図 単位(mm)

| 架台部 | 基本フレーム:AFS-6060-6 基本ブラケット:ABLD-60-6-N パネル:4面アルミ複合板 t=3
| カバー部 | 基本フレーム:AFS-3030L-6 基本ブラケット:ABLD-30-6-N パネル:開き戸(1面)ポリカ t=8、固定面(4面)ポリカ t=5
| ベース部 | 基本フレーム:AFS-3090-6
※ロボットベースは含まれておりません。



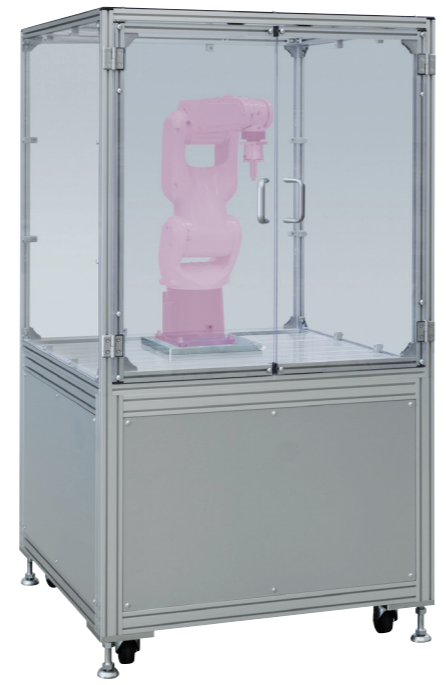
セミオーダー **サイズ変更可** **選べる納入方法**
 キットor組立完成品

垂直多関節ロボット用架台

サイズ変更可能で
 必要なモジュールの組合せが自在。

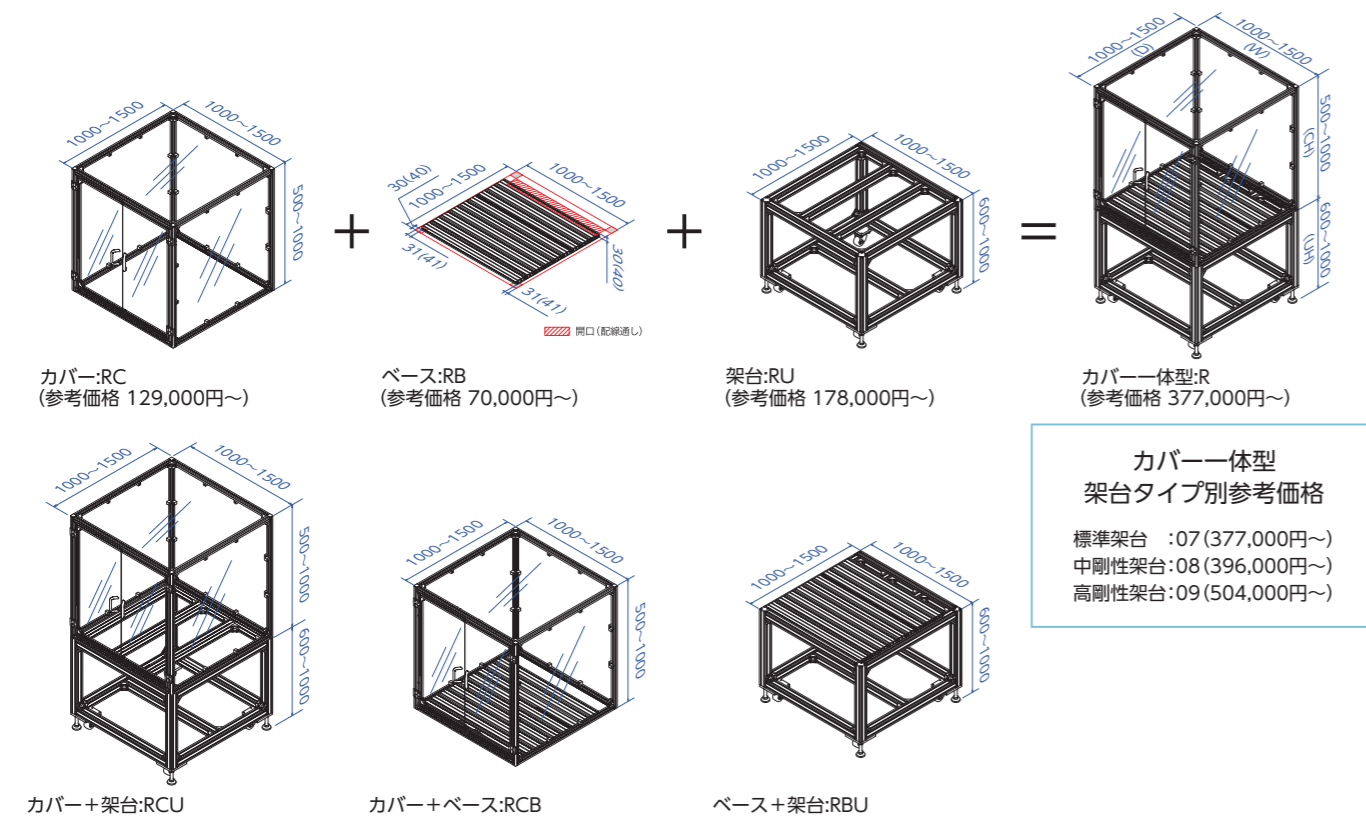
- サイズ選択可能(1mm単位)
- ロボットベース取付位置自在
- カバーの扉・開口部選択可能
- 架台のパネル有無選択可能
- 豊富なオプション、追加も容易
- 規格外対応も可能

仕様
 型式・寸法:ご注文方法参照
 キット納期:受注後2週間～ 参考価格:377,000円～
 組立品納期:受注後3週間～ 参考価格:504,000円～

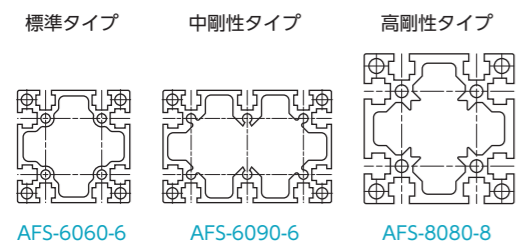


AK-R-FC07 (08,09)

組合せ自在 モジュール単体はもちろん、必要なモジュールの組合せ可能。

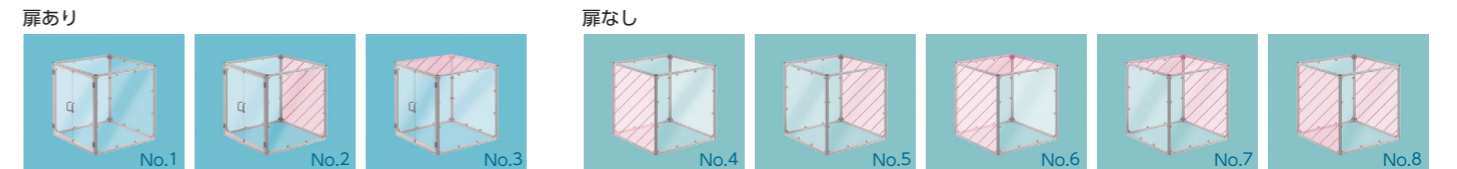


選べる架台タイプ ご要望の剛性値に合わせて架台タイプをお選びいただけます。



※架台タイプ別の剛性値は
 NIC基準剛性値表を参照ください。 **P1**

選べるカバーパネル 用途に合わせてパネルタイプをお選びいただけます。

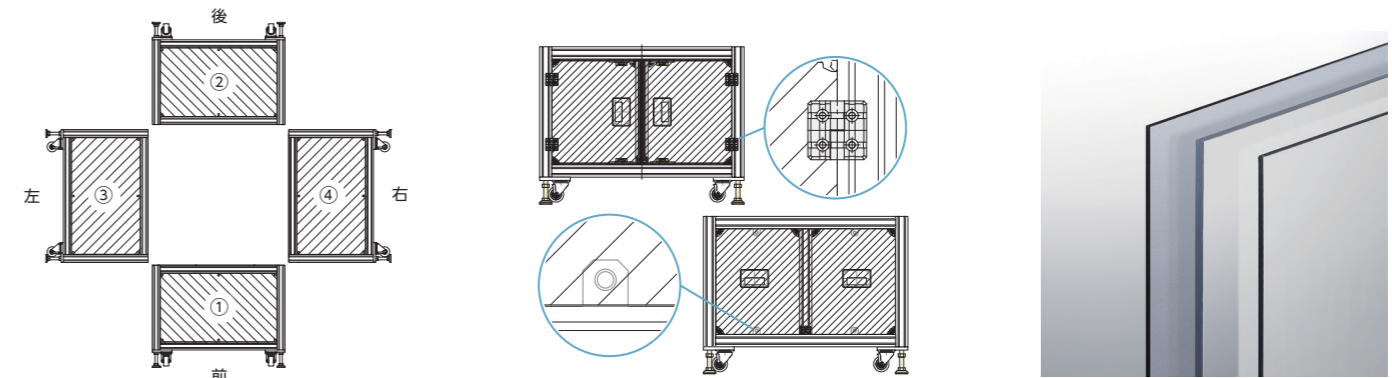


※架台のパネルはオプションにて選択できます。

オプション

- ロボットベースセット** (各社ロボット対応)
 ※締結ボルト・ナット付
 ロボット取付ボルトは含まれておりません。
 (t=19)
- 後入れナットセット 50個pack**
 M6 : NAST-06-P50
 M8 : NAST-08-P50
- タイクリップ 100個pack**
 ATC-68-P100
 配線固定に便利
- アンカーブラケットセット**
 ※締結ボルト・ナット付
 ×4
- 補強フレームセット**
 ※締結ボルト・ナット付
 ×8
- コントローラ設置用底板**
 ※AFS-15150-6 2本
 締結ボルト・ナット付
 ※前後どちらにも取付可能
- 架台用側面固定パネル**
 ※中間ブラケット・締結ボルト付
 アルミ複合板 t=3
 ①前面
 ②後面
 ③左面
 ④右面
 パネル有無選択可能
 全面プッシュ式をご希望の場合は、扉オプションより選択してください。

架台扉 (取付部品含む) 扉の位置毎に扉タイプ/材質をお選びいただけます。



扉位置の選択	扉タイプの選択	扉パネル材質の選択
WF : ①前面 WB : ②後面 LL : ③左面 LR : ④右面 WL : ⑤全面	D1 : 開き扉タイプ D2 : プッシュ式タイプ	A : アルミ複合板 t=3 P : ポリカ透明 t=5 G : 塩ビグレー t=5

ご注文方法 寸法は1mm単位で選択可能

架台タイプ	組合せタイプ	カバーパネルタイプ	幅 (W)	奥行き (D)	架台高さ (UH)	カバー高さ (CH)
標準架台 : 07	カバー単体 : RC ベース単体 : RB 架台単体 : RU	前面扉・開口なし : 1 前面扉・後面開口 : 2 前面扉・天井面開口 : 3	1000~ 1500 (mm)	1000~ 1500 (mm)	600~ 1000 (mm)	500~ 1000 (mm)
中剛性架台 : 08	カバー一体型 : R	扉なし・前面開口 : 4 扉なし・後面開口 : 5				
高剛性架台 : 09	カバー+架台 : RCU カバー+ベース : RCB ベース+架台 : RBU	扉なし・前/天井面開口 : 6 扉なし・後/天井面開口 : 7 扉なし・前後面開口 : 8				

※ベースの高さは変更できません。

注文例 **AK - R 4 - FC 08 - 1100 - 1000 - 700 - 1000**
 (W) (D) (UH) (CH)

中剛性架台 カバー一体型 カバーパネル: 前面開口の場合

標準品 サイズ限定

選べる納入方法
キットor組立完成品

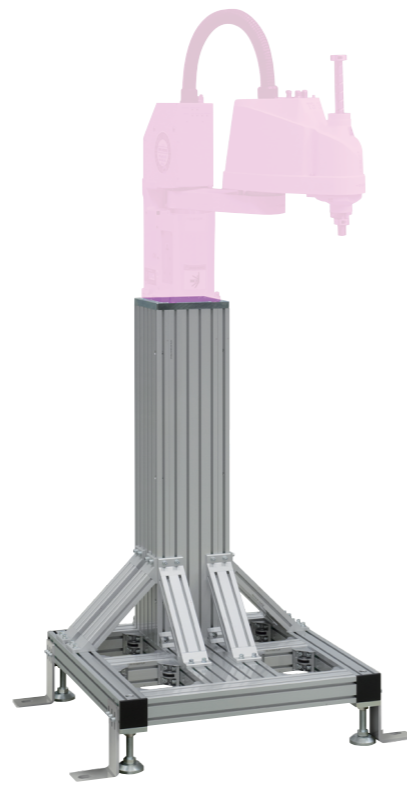
水平多関節ロボット 3kg可搬以下用架台

省スペースで簡単設置。
スタンド型のスカラロボット専用架台です。

- ロボット支柱は中央へ移動可能
- ロボットベースオプション (各社ロボット対応)
- アンカーブラケット標準装備
- 組立完成品での納品も対応可

仕様

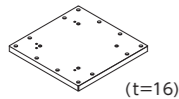
型式:AK-R-FCS03
幅:600mm 奥行:600mm 高さ:944mm 質量:32kg
キット納期:受注後1週間～ 参考価格:127,000円
組立品納期:受注後1.5週間～ 参考価格:161,000円



AK-R-FCS03

オプション

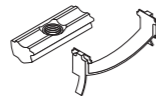
ロボットベースセット (各社ロボット対応)



※締結ボルト・ナット付
ロボット取付ボルトは
含まれておりません。

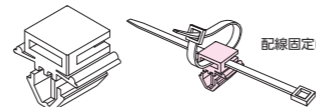
後入れナットセット 50個 pack

NAST-06-P50



タイクリップ 100個 pack

ATC-68-P100

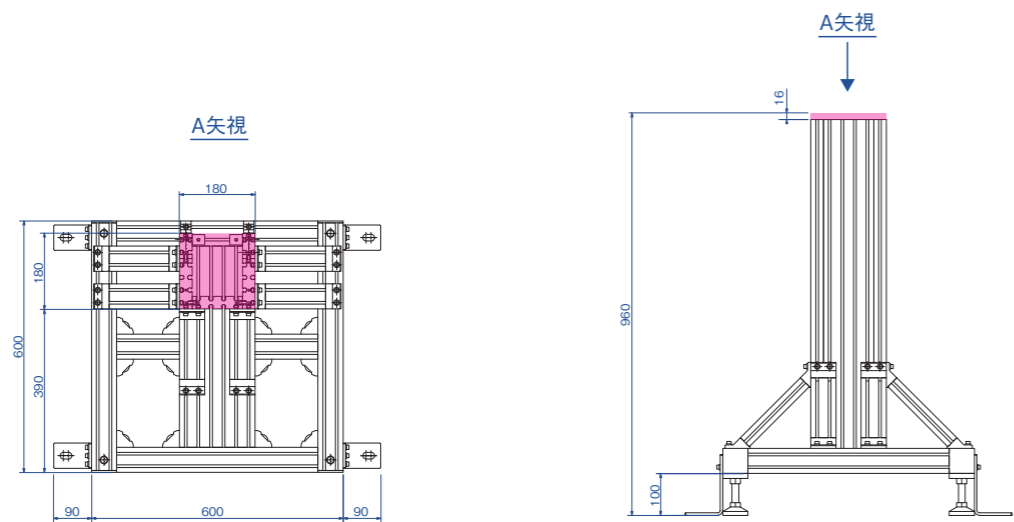


配線固定に便利

AK-R-FCS03 寸法図 単位(mm)

基本フレーム:AFS-6060-6 基本ブラケット:ABLD-60-6-N

※ロボットベースは含まれておりません。



標準品 サイズ限定

納入方法
組立完成品

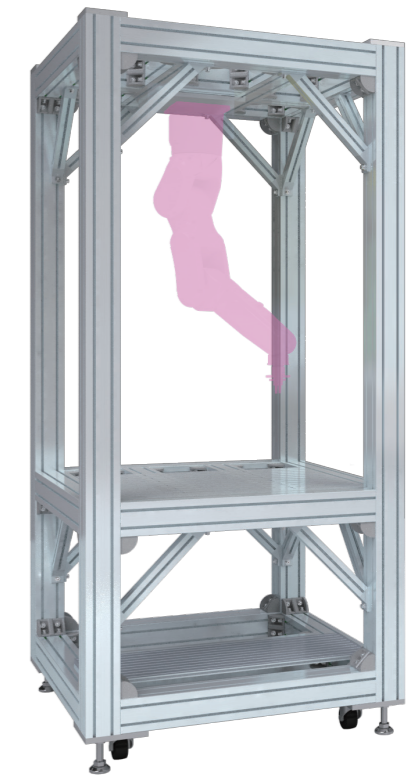
産業用ロボット7kg可搬以下対象 標準天吊りロボット架台

パネル・扉・サイズ変更など、
ご要望に合わせたカスタマイズが
スムーズに行える標準モデルです。

- 治具やワークの取り付けも容易で、事前の設計や加工が不要
- お客様が求める減衰性能で最適架台をご提案

仕様

型式:AK-R-FCH07
幅:1000mm 奥行:1000mm 高さ:2200mm 質量:210kg
納期:受注後3週間～ 参考価格:667,000円(組立完成品)

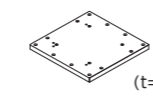


AK-R-FCH07

オプション

※ロボットの設置は、別途承っております

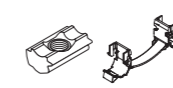
ロボットベースセット (各社ロボット対応)



※締結ボルト・ナット付
ロボット取付ボルトは
含まれておりません。

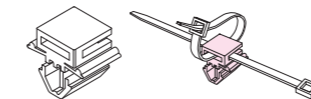
後入れナットセット 50個 pack

M8 : NAST-08-P50



タイクリップ 100個 pack

ATC-68-P100



配線固定に便利

アンカーブラケットセット

※締結ボルト・ナット付

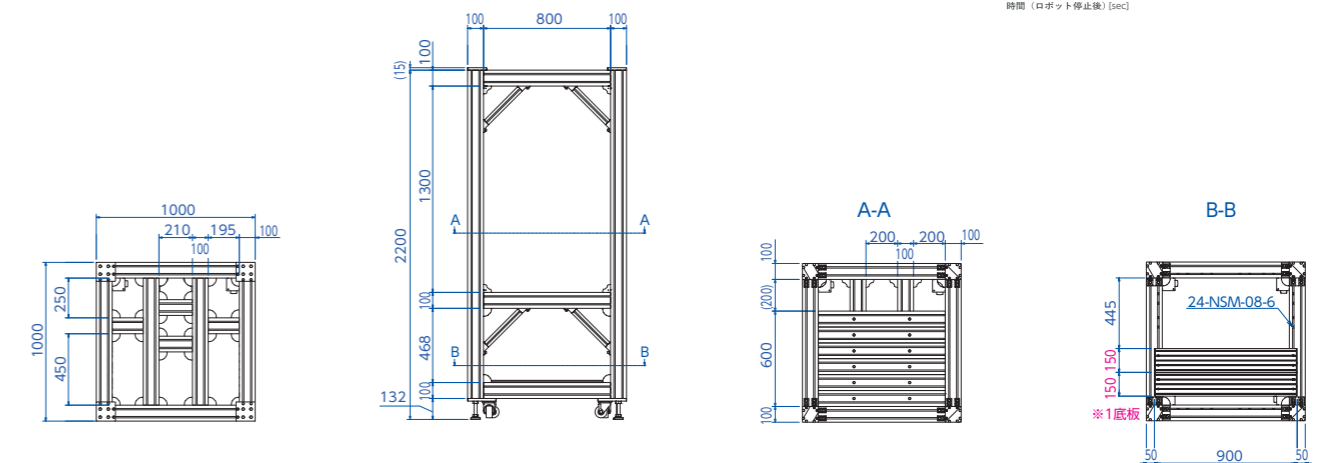


AK-R-FCH07 寸法図 単位(mm)

基本フレーム:AFS-100100C-8 基本ブラケット:ABLD-100-8-N

※ロボットベースは含まれておりません。

※1 底板は標準装備 各90度(4方向)任意の位置に付替え可能です。(寸法図は出荷時の取付位置)

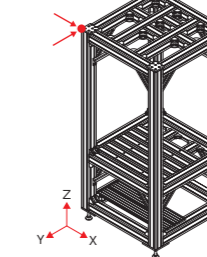


搭載ロボット: FANUC社製 LRMate200iD

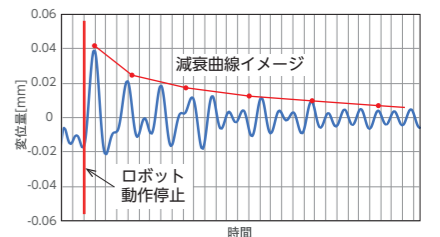
架台サイズ: 1000×1000×2200

ロボット動作: ピックプレイス動作 (左右500mm、上下200mm)
旋回動作 旋回+上下動作

計測位置

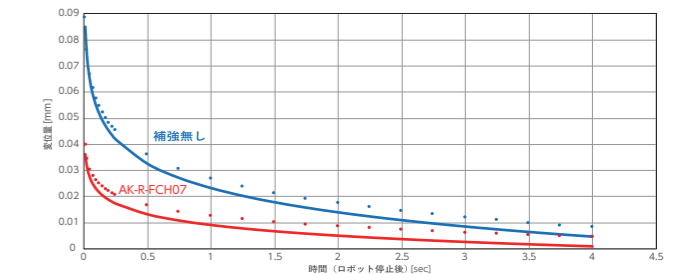


計測結果(縦軸:変位量、横軸:時間)



ロボット停止後0.5sec後の変位量が0.02mm以下

ロボット停止後の変位量の推移(減衰曲線)



標準品 **サイズ限定**

選べる納入方法
キットor組立完成品

協働ロボット 5kg可搬以下用スタンド型架台

工具なしで簡単に移動・設置可能。
省スペースで人と並んで作業が行える
コンパクト架台です。

- ロボットベースオプション(各社ロボット対応)
- 組立完成品での納品も対応可
- 高さ変更対応可能。別途ご相談ください。

仕様

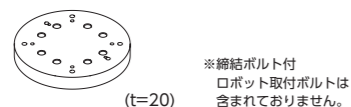
型式:AK-R-FKS05
幅:600mm 奥行:700mm 高さ:780mm 質量:35kg
キット納期:受注後1週間～ 参考価格:138,000円
組立品納期:受注後1.5週間～ 参考価格:178,000円



AK-R-FKS05

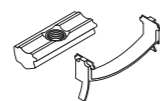
オプション

ロボットベースセット(各社ロボット対応)

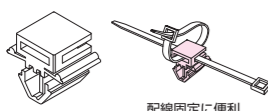


後入れナットセット 50個pack

NAST-06-P50

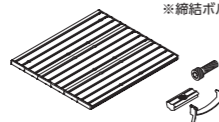


タイクリップ 100個pack
ATC-68-P100



コントローラ設置用底板

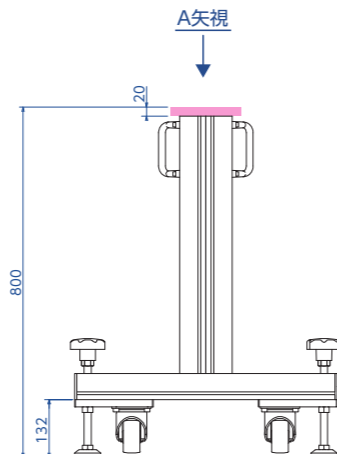
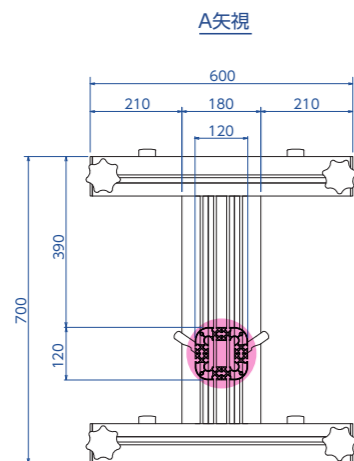
※締結ボルト・ナット付



AK-R-FKS05 寸法図 単位(mm)

基本フレーム:AFSR-606030-6

※ロボットベースは含まれておりません。



受注後最短2日～お届け
規格品 **サイズ限定**

選べる納入方法
キットor組立完成品

協働ロボット 10kg可搬以下用架台

手に馴染みやすい六角ノブを採用し、
工具なしで移動・設置可能。
剛性と機能性を考慮した人に優しい安心設計。

- 組立完成品での納品も対応可
- ロボットベースオプション、取付位置自在(各社ロボット対応可)

※ロボットベースは受注生産のため納期は1週間～となります。

仕様

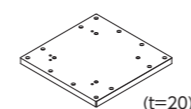
型式:AK-R-FKT10
幅:650mm 奥行:840mm 高さ:800mm 質量:64kg
キット納期:受注後2日～ 参考価格:236,000円
組立品納期:受注後1.5週間～ 参考価格:282,000円



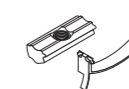
AK-R-FKT10

オプション

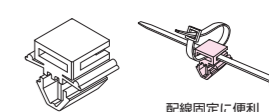
ロボットベースセット(各社ロボット対応)



後入れナットセット 50個pack
NAST-06-P50



タイクリップ 100個pack
ATC-68-P100



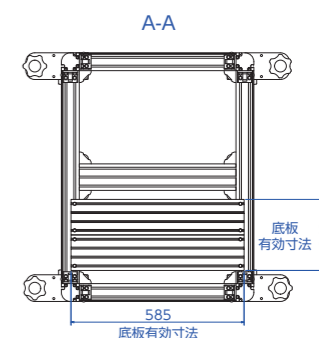
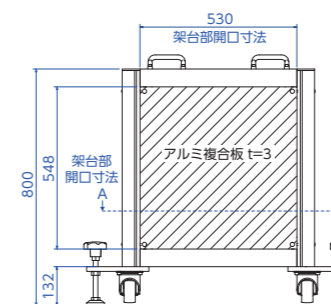
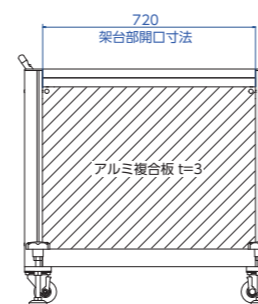
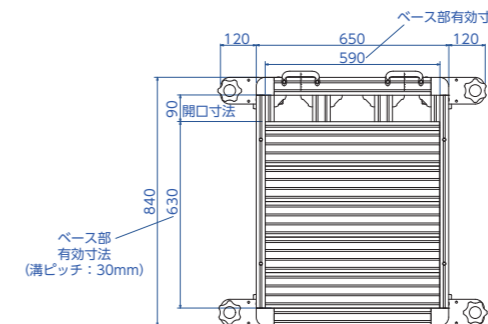
サイズ変更やメンテナンス扉追加などは
セミオーダーよりお求めいただけます。

セミオーダー P11

AK-R-FKT10 寸法図 単位(mm)

基本フレーム:AFSF-6060-6 基本ブラケット:ABLD-60-6-N パネル:4面アルミ複合板t=3

※ロボットベースは含まれておりません。



セミオーダー サイズ変更可

選べる納入方法
キットor組立完成品

協働ロボット10kg可搬以下用架台

寸法、扉オプションなど、いろいろ選べるセミオーダータイプです。

- 組立完成品での納品も対応可
- ロボットベースオプション(各社ロボット対応)



AK-R-FKT10-W-D-H

仕様

型式:AK-R-FKT10 - 幅 - 奥行 - 高さ
幅 :600~1000mm
奥行:800~1000mm
高さ:500~1000mm
質量:58kg~
キット納期:受注後1週間~ 参考価格:236,000円~
組立品納期:受注後1.5週間~ 参考価格:282,000円~



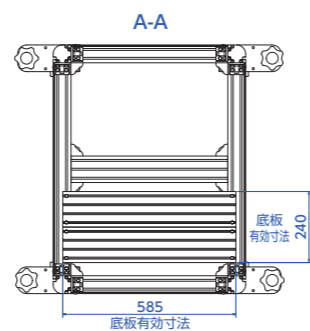
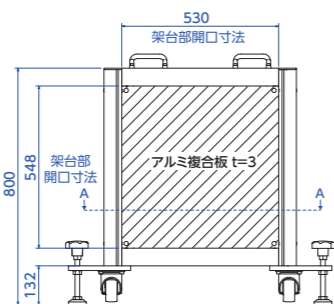
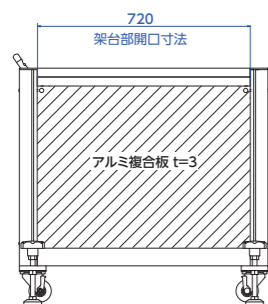
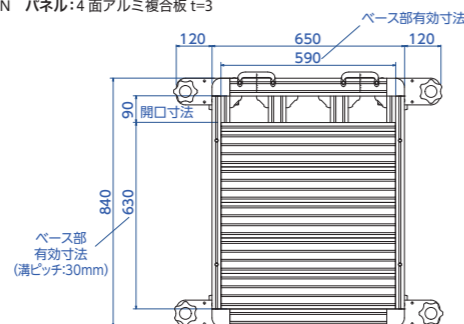
AK-R-FK10-W-D-H

仕様

型式:AK-R-FK10 - 幅 - 奥行 - 高さ
幅 :600~1000mm
奥行:800~1000mm
高さ:500~1000mm
質量:59kg~
キット納期:受注後1週間~ 参考価格:230,000円~
組立品納期:受注後1.5週間~ 参考価格:276,000円~

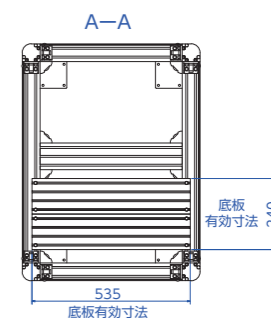
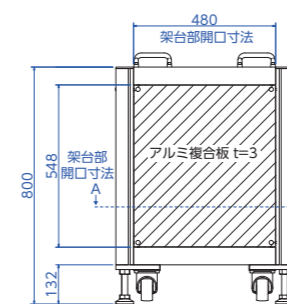
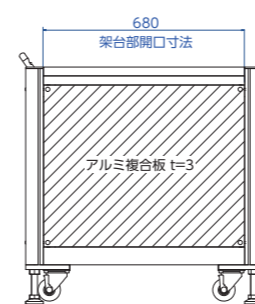
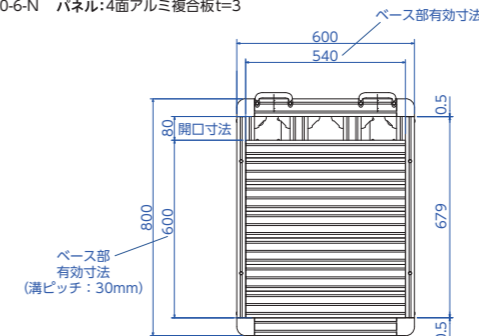
AK-R-FKT10 基本寸法図 単位 (mm)

基本フレーム:AFSF-6060-6 基本ブラケット:ABLD-60-6-N パネル:4面アルミ複合板 t=3
※ロボットベースは含まれておりません。



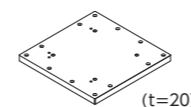
AK-R-FK10 基本寸法図 単位 (mm)

基本フレーム:AFSF-6060-6 基本ブラケット:ABLD-60-6-N パネル:4面アルミ複合板 t=3
※ロボットベースは含まれておりません。



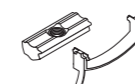
オプション

ロボットベースセット
(各社ロボット対応)

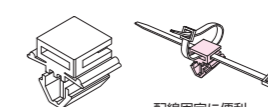


※締結ボルト・ナット付
ロボット取付ボルトは含まれておりません。

後入れナットセット 50個pack
NAST-06-P50

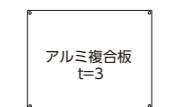


タイクリップ 100個 pack
ATC-68-P100



配線固定に便利

側面固定パネル

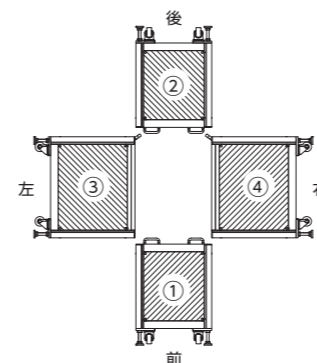


※締結ボルト付
全面プッシュ式をご希望の場合は、
扉オプションより選択してください。

①前面
②後面
③左面
④右面
パネル有無
選択可能

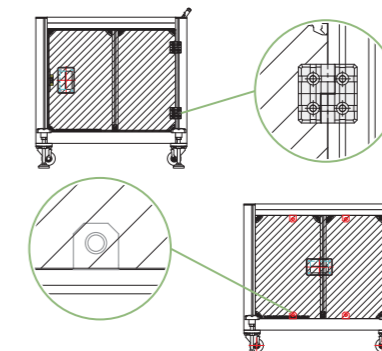
架台扉 (取付部品含む)

扉の位置毎に扉タイプ/材質をお選びいただけます。



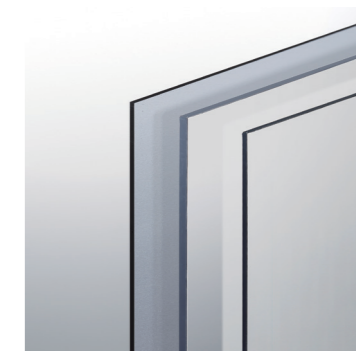
扉位置の選択

WF : ①前面
WB : ②後面
LL : ③左面
LR : ④右面
WL : ⑤全面



扉タイプの選択

D1 : 開き扉タイプ
D2 : プッシュ式タイプ



扉パネル材質の選択

A : アルミ複合板 t=3
P : ポリカ透明 t=5
G : 塩ビグレー t=5

ご注文方法

型式	幅	奥行	高さ
AK-R-FKT10 AK-R-FK10	600~1000(mm)	800~1000(mm)	500~1000(mm)

注文例 型式 幅サイズ 奥行サイズ 高さサイズ
AK-R-FK10 - 850mm - 1000mm - 800mm

FANUC Robot CRX-5iA専用架台



AK-R-FKT05CRX

仕様

型式:AK-R-FKT05CRX
幅:560mm 奥行:750mm 高さ:800mm 質量:62kg
納期:受注後3週間～ 参考価格:276,000円(組立完成品)

※ ロボットベース、ペンダントフック標準装備。



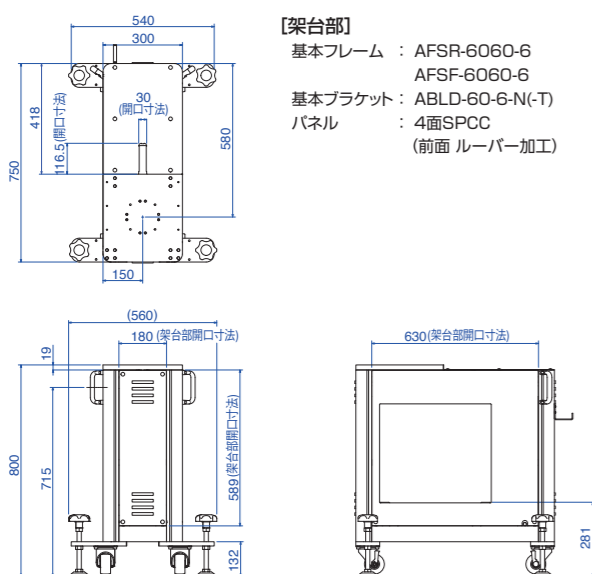
AK-R-FK05CRX

仕様

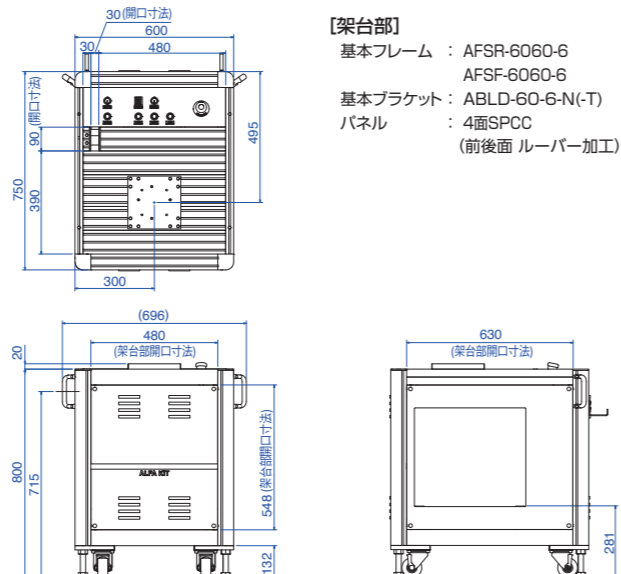
型式:AK-R-FK05CRX
幅:600mm 奥行:750mm 高さ:800mm 質量:72kg
納期:受注後1ヶ月～ 参考価格:666,000円(組立完成品)

※ ロボットベース、ペンダントフック標準装備。
※ 本架台の操作パネルを使用するには、ロボット購入時に「I/O端子台変換モジュール「A05B-2695-J160」」をオプション選択する必要があります。

AK-R-FKT05CRX 寸法図



AK-R-FK05CRX 寸法図



FANUC Robot CRX-10iA,10iA/L専用架台



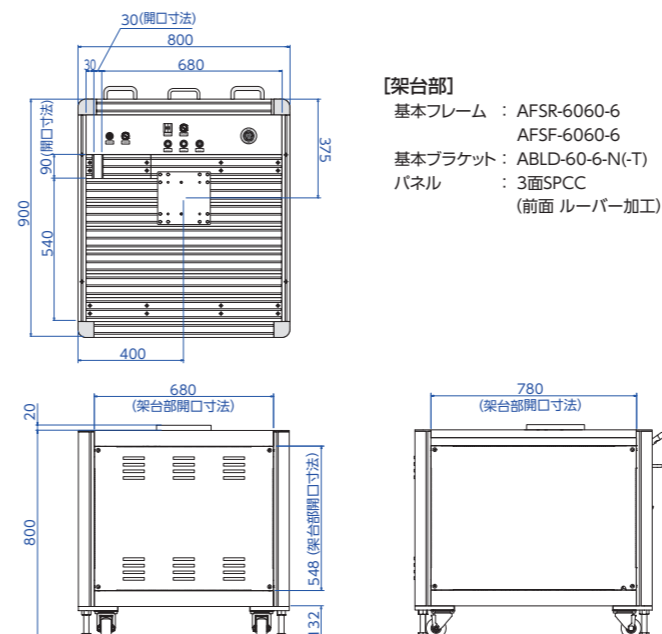
AK-R-FK10CRX

仕様

型式:AK-R-FK10CRX
幅:800mm 奥行:900mm 高さ:800mm 質量:110kg
納期:受注後1ヶ月～ 参考価格:794,000円(組立完成品)

※ ロボットベース、ペンダントフック標準装備。
※ 本架台の操作パネルを使用するには、ロボット購入時に「I/O端子台変換モジュール「A05B-2695-J160」」をオプション選択する必要があります。

AK-R-FK10CRX 寸法図



ロボットの設置・操作が簡単！
すぐに使える専用架台です。

AK-R-FK10CRX・AK-R-FK05CRXの特長



● ロボット起動、停止の操作に加え、9つのプログラムが選択できる便利な操作パネル
FK10CRXは小物収納に便利な引出し付



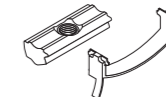
● セットアップ時間短縮
分かりやすい接続端子
しかも、工具レスで接続可能



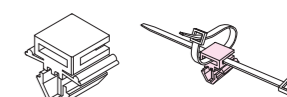
● ロボット搭載・入電確認をサポート
ロボットの配線～入電確認やカスタム(メカ・電気)要望もオプションにて対応

CRX専用架台共通オプション ※ロボットの設置は、別途承っております

後入れナットセット 50個 pack
NAST-06-P50

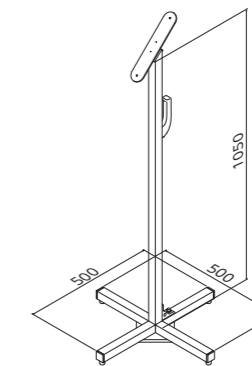


タイクリップ 100個 pack
ATC-68-P100



配線固定に便利

タブレットスタンド
AK-S-TS105



幅500×奥行500×支柱高さ1050 (mm)
CRX用オプションタブレットフック/ホルダの磁力でスタンド台にしっかり固定

※別途、FANUCオプションより以下製品をご購入下さい。
・フックユニット: A05B-2256-K322
・ホルダユニット: A05B-2256-K321



※本商品はゴム足が付属しており自立しますが、転倒防止のためアンカーボルトで固定してご使用ください。

※角度調整可能

標準品 サイズ限定

納入方法
組立完成品

FANUC RobotCR-5専用 ファイバーレーザーロボット架台

架台へのロボット搭載、配線、入電確認は
標準対応

- 非常停止ボタン、セレクトスイッチ(自動・手動)、押し釦2個を装備した操作パネル
- シグナルタワー・安全ドアスイッチ・LED照明・Φ16溶接定盤・集塵ダクトを標準装備
- ペンダントフック標準装備

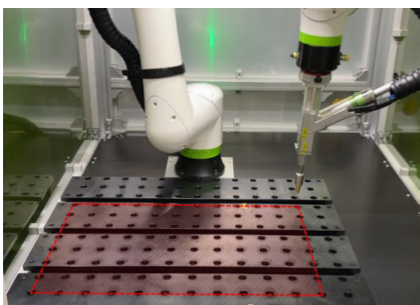
仕様

型式:AK-R-FK05CRX-FL
幅:1000mm 奥行:1200mm 高さ:2000mm 質量:220kg
納期:受注後1.5ヶ月~ 参考価格:1,600,000円(組立完成品)

※ロボット本体の価格は含まれておりません。
※質量にはロボット、コントローラーは含まれておりません。
※ロボットコントローラとレーザー発振器の接続及び溶接作業のティーチングは対応範囲外です。

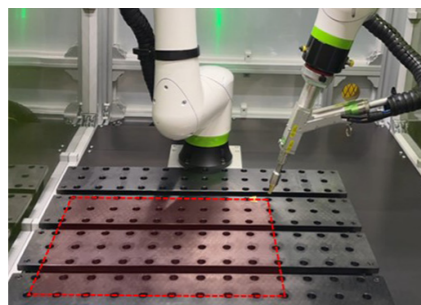
【加工範囲】 ※Z方向の可動範囲は150mm~300mm程度(トーチの種類や装着方法によって異なります)

トーチ角度0°



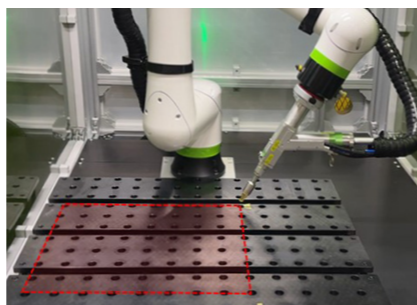
横550mm×縦350mm

トーチ角度15°



横450mm×縦350mm

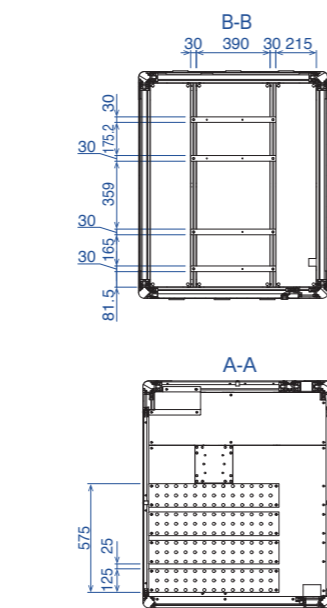
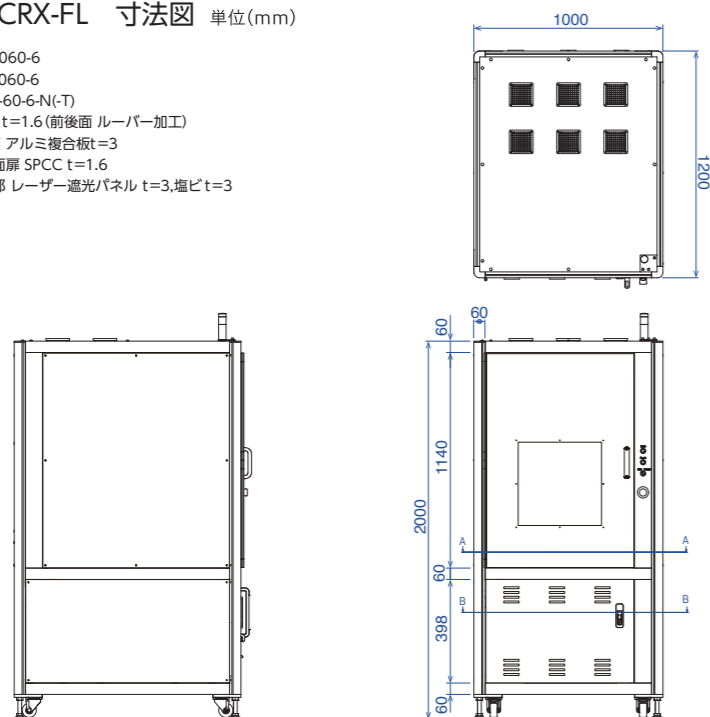
トーチ角度30°



横400mm×縦350mm

AK-R-FK05CRX-FL 寸法図 単位(mm)

基本フレーム:AFSR-6060-6
:AFSF-6060-6
基本ブラケット:ABLD-60-6-N(-T)
パネル(架台部):SPCC t=1.6(前後面ルーバー加工)
パネル(カバー部):3面 アルミ複合板 t=3
:正面扉 SPCC t=1.6
:窓部 レーザー遮光パネル t=3,塩ビ t=3



標準品 サイズ限定

選べる納入方法
キットor組立完成品

FANUC Robot CR-7iA専用架台

※他社の協働ロボットも設置可能です。

精密な協働ロボットの振動センサーに
影響しない安定性。

- ロボットベースオプション(各社ロボット対応)
- ロボットとの人的接触を防ぐ全面カバー取付可(オプションとなります)
- 高精度な組立完成品での納品推奨

仕様

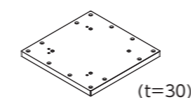
型式:AK-R-FK07
幅:1000mm 奥行:990mm 高さ:815mm 質量:118kg
キット納期:受注後1.5週間~ 参考価格:340,000円
組立品納期:受注後2週間~ 参考価格:484,000円



AK-R-FK07

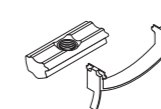
オプション

ロボットベースセット(各社ロボット対応)

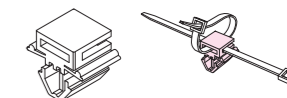


※締結ボルト・ナット付
ロボット取付ボルトは
含まれておりません。

後入れナットセット 50個 pack
NAST-06-P50



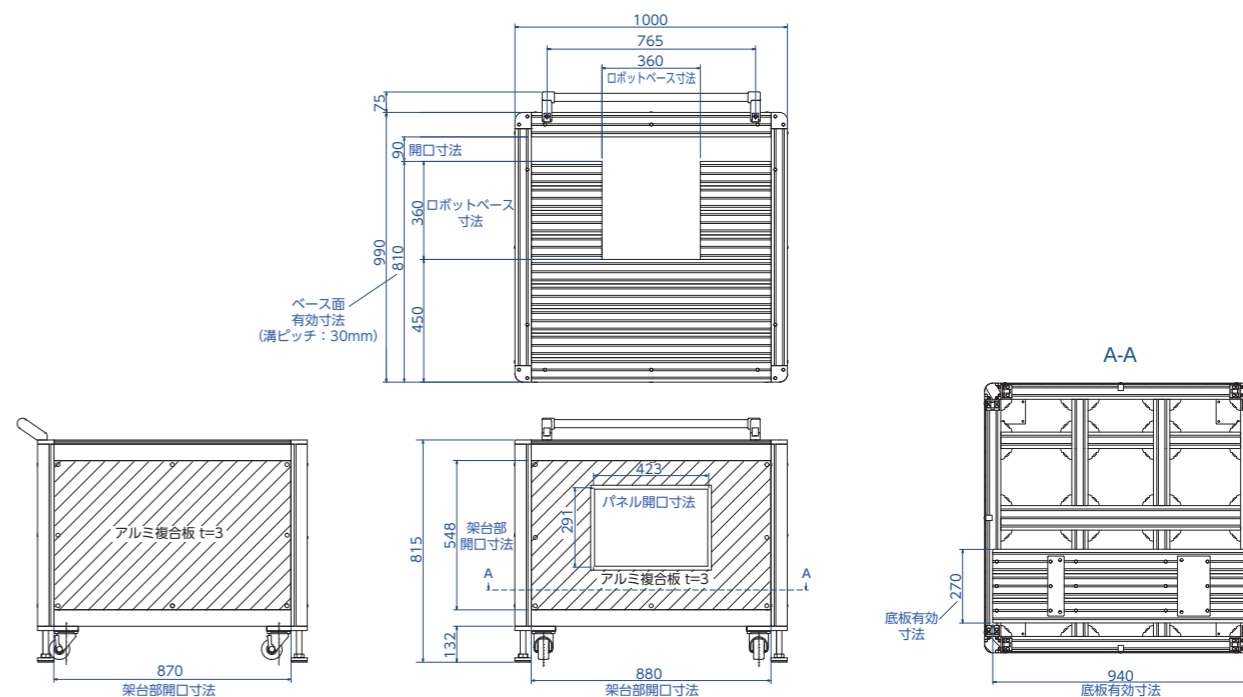
タイクリップ 100個 pack
ATC-68-P100



配線固定に便利

AK-R-FK07 寸法図 単位(mm)

基本フレーム:AFSR-6060-6 基本ブラケット:ABLD-60-6-N パネル:4面アルミ複合板 t=3(前面コントローラ用切欠有)
※ロボットベースは含まれておりません。(はめ込み式のため取付位置固定)



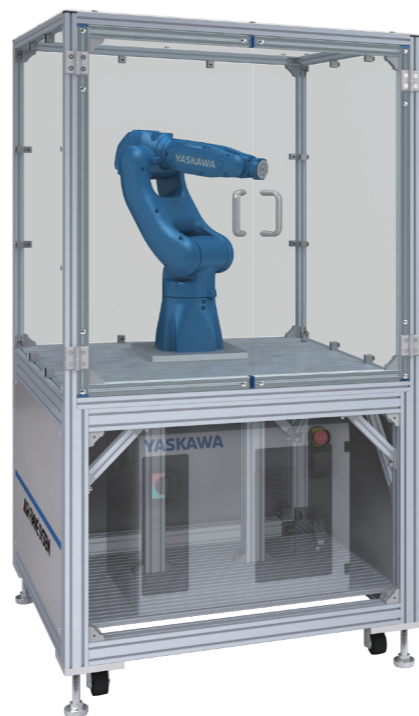
標準品 サイズ限定

納入方法
組立完成品

安川電機産業用ロボット MOTOMAN-GP7/GP8専用架台

NIC剛性基準値253相当の高い剛性で、
ロボットの性能を確実に支えます。

- GP7/GP8兼用ロボットベース標準装備 (GP4兼用可)
- ロボットコントローラ固定ブラケット付き
- カバーは全面パネル付き
3面固定 (ポリカt=5) 前面開き扉 (ポリカt=8)
- 架台側面は3面固定板金パネル付き (正面無)



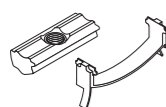
AK-R-FC07YGP

仕様

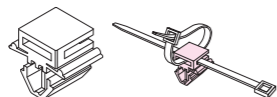
型式: AK-R-FC07YGP
幅: 1000mm 奥行: 1000mm 高さ: 1800mm 質量: 175kg
組立品納期: 受注後3週間~ 参考価格: ¥565,000 (組立完成品)

オプション ※ロボットの設置は、別途承っております

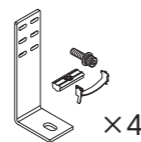
後入れナットセット 50個pack
NAST-06-P50



タイクリップ 100個pack
ATC-68-P100



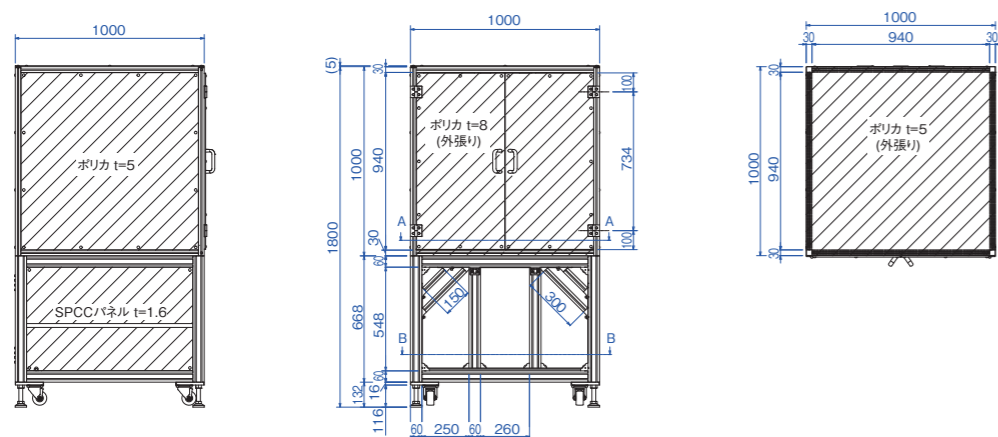
アンカーブラケットセット
※締結ボルト・ナット付



サイズやパネル、扉の変更も可能。ご要望に合わせてカスタマイズしますのでお気軽にご相談ください。

AK-R-FC07YGP 寸法図 単位(mm)

| 架台部 | 基本フレーム: AFS-6060-6 基本ブラケット: ABLD-60-6-N パネル: 3面SPCC/パネルt=1.6 (扉面開口)
| カバー部 | 基本フレーム: AFS-3030L-6 基本ブラケット: ABLD-30-6-N パネル: 開き戸(1面)ポリカt=8、固定面(4面)ポリカt=5
付属品: 角度付アルミ取手、マグネットキャッチセット(上下)
| ベース部 | 基本フレーム: AFS-3090-6



標準品 サイズ限定

納入方法
組立完成品

安川電機人協働ロボット MOTOMAN-HC10DTP専用架台

作業台を兼ね備えたテーブル型架台です。

- ロボットベース標準装備
- ロボットコントローラ固定ブラケット付き
- 架台側面は3面板金パネル付き (取手面無)



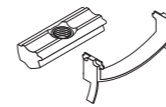
AK-R-FK10YHC

仕様

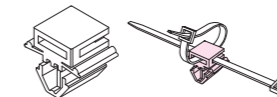
型式: AK-R-FK10YHC
幅: 800mm 奥行: 900mm 高さ: 800mm 質量: 105kg
組立品納期: 受注後3週間~ 参考価格: ¥334,000 (組立完成品)

オプション ※ロボットの設置は、別途承っております

後入れナットセット 50個pack
NAST-06-P50



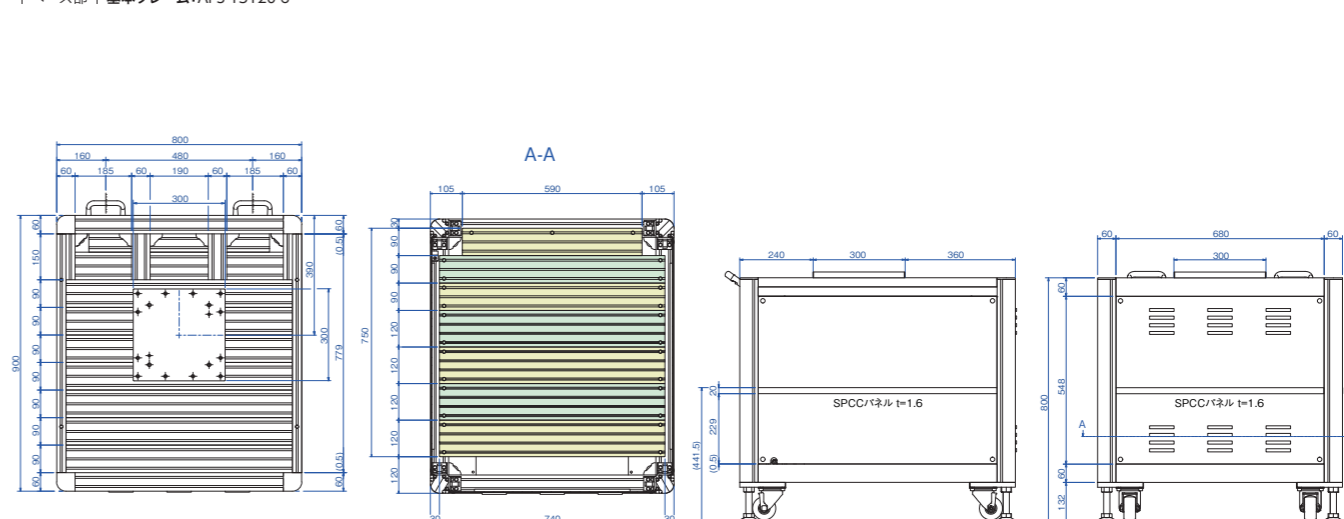
タイクリップ 100個pack
ATC-68-P100



サイズやパネル、扉の変更も可能。ご要望に合わせてカスタマイズしますのでお気軽にご相談ください。

AK-R-FK10YHC 寸法図 単位(mm)

| 架台部 | 基本フレーム: AFSR-6060-6、AFSF-6060-6 基本ブラケット: ABLD-60-6-N パネル: 3面SPCC/パネルt=1.6 (取手面開口)
| ベース部 | 基本フレーム: AFS-15120-6



標準品 **サイズ限定** **納入方法**
組立完成品

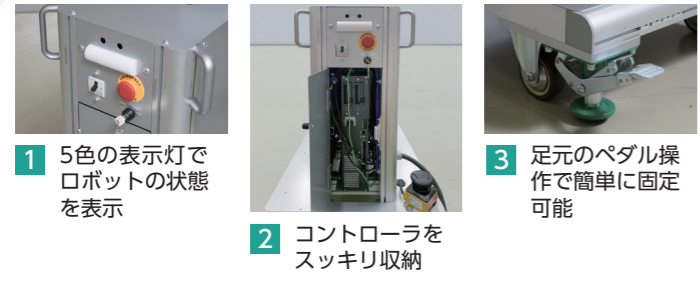
三菱電機 6軸垂直多関節型協働ロボット MELFA ASSISTA専用架台

- コントローラ収納タイプのコンパクト架台
周辺機器やPLCユニットも架台内部に設置可能
- DC24V電源標準装備でセットアップ時間短縮
コントローラと架台内の電線をつなぐだけ
- レーザースキャナなどのオプションも豊富
無線ユニット・エア機器・アンカーブラケットなど



AK-R-ASSISTA

仕様
型式:AK-R-ASSISTA
幅:600mm 奥行:780mm 高さ:900mm 質量:95kg
納期:受注後1ヶ月～ 参考価格:1,021,000円(組立完成品)



- 1 5色の表示灯でロボットの状態を表示
- 2 コントローラをスッキリ収納
- 3 足元のペダル操作で簡単に固定可能

オプション

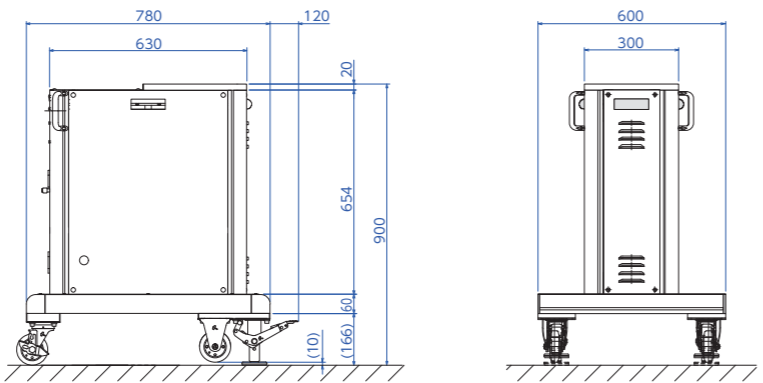
<p>アンカーブラケットセット ※締結ボルト・ナット付</p> <p>×4</p>	<p>wifiユニットセット ※配線接続済</p>	<p>エア機器セット</p>	<p>レーザースキャナセット ※配線接続済</p>
---	-------------------------------	----------------	-------------------------------

ご注文方法

型式	電源仕様の選択	出力形式の選択
AK-R-ASSISTA	2P: AC100V_単相仕様 3P: AC200V_三相仕様	P: ソース (PNP仕様) N: シンク (NPN仕様)

注文例 **AK - R - ASSISTA - 2P - N**
AC100V_単相仕様-シンク (NPN仕様)

AK-R-ASSISTA 寸法図 単位(mm)
基本フレーム: AFSR-6060-6,AFSF-6060-6,AFS-6060-6,AFS-3060-6,AFS-3030-6
基本ブラケット: ABLD-60-6-N,ABLD-30-6-N
パネル: SPCC t=1.6



標準品 **サイズ限定** **選べる納入方法**
キットor組立完成品

デンソーウェーブ 産業用人協働ロボット COBOTTA専用架台

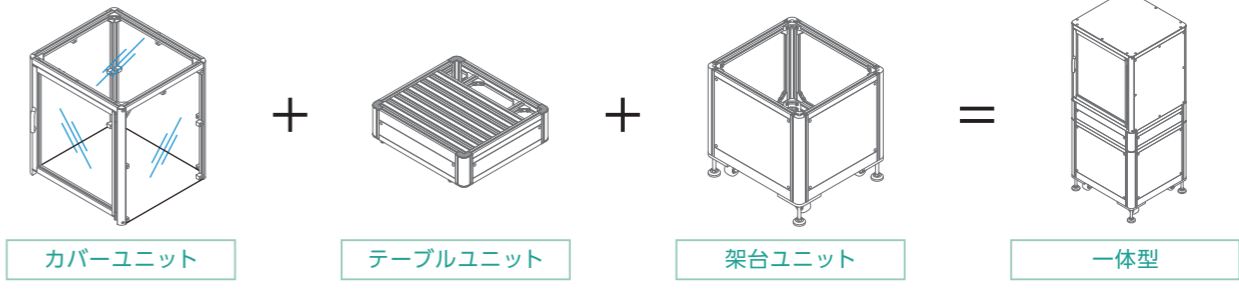
- 組立完成品での納品も対応可能
- ロボットベース取付位置自在(オプション)
- 架台/テーブル/カバーをユニット化



AK-R-FK005-CA

仕様
型式:AK-R-FK005-CA
幅:650mm 奥行:600mm 高さ:1530mm 質量:72kg
キット納期:受注後1週間～ 参考価格:240,000円
組立品納期:受注後2週間～ 参考価格:336,000円

ユニット単体はもちろん、必要なユニットの組合せ可能



オプション

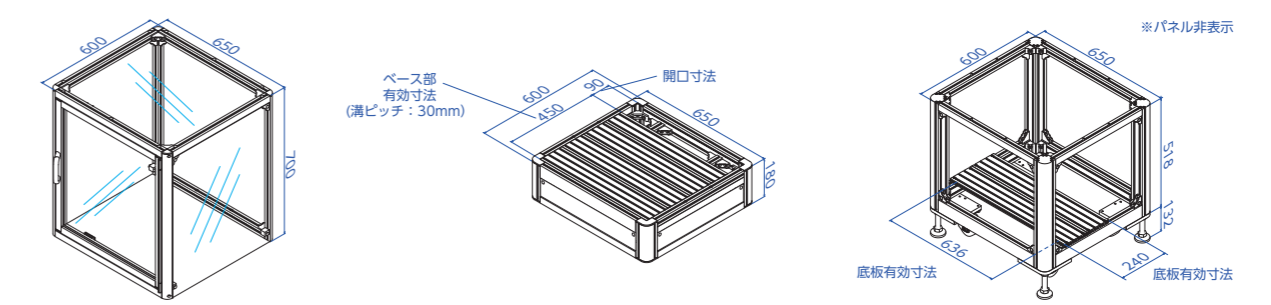
<p>ロボットベースセット ※締結ボルト付 ロボット取付ボルトは含まれておりません。</p> <p>(t=20)</p>	<p>後入れナットセット 50個pack NAST-06-P50</p>	<p>タイクリップ 100個pack ATC-68-P100</p> <p>配線固定に便利</p>
--	--	---

ご注文方法 ご希望の組合せ型式にてご依頼いただけます。

ユニット単体	型式	組合せタイプ	型式
カバー単体	AK-RC-FK005-CA	3ユニット一体型	AK-R-FK005-CA
テーブル単体	AK-RB-FK005-CA	カバー+テーブル	AK-RCB-FK005-CA
架台単体	AK-RU-FK005-CA	テーブル+架台	AK-RBU-FK005-CA

AK-R-FK005-CA 寸法図 単位(mm)

! 架台部 | 基本フレーム:AFSR-6060-6,AFSF-3030L-6 基本ブラケット:ABLD-30-6-N パネル:4面アルミ複合板 t=3
! テーブル部 | 基本フレーム:AFSR-6060-6,AFSF-3030L-6 基本ブラケット:ABLD-30-6-N パネル:4面アルミ複合板 t=3
! カバー部 | 基本フレーム:AFSR-3030-6,AFSF-3030L-6 基本ブラケット:ABLD-30-6-N パネル:開き戸(1面)ポリカ t=3、固定面(4面)ポリカ t=5
※ロボットベースは含まれておりません。



標準品

サイズ限定

納入方法
組立完成品

JAKA 节卡協働ロボット Zu[®]5/Zu[®]7専用架台

JAKA+専用架台の組み合わせで
低価格&スピーディーにロボット導入を実現!

- Zu[®]5/Zu[®]7兼用ロボットベース標準装備
- ロボットコントローラ固定ブラケット付き
- 周辺機器やPLCユニットも架台内部に設置可能

- 1 専用ベースでロボットの取り付けも容易
- 2 取手付きで台車のように移動もスムーズ
- 3 工具レスで移動・設置が簡単
- 4 コントローラをスッキリ収納

仕様

型式: AK-R-FK07JAKA
幅: 540mm 奥行: 540mm 高さ: 800mm 質量: 65kg
納期: 受注後3週間～ 参考価格: 276,000円(組立完成品)

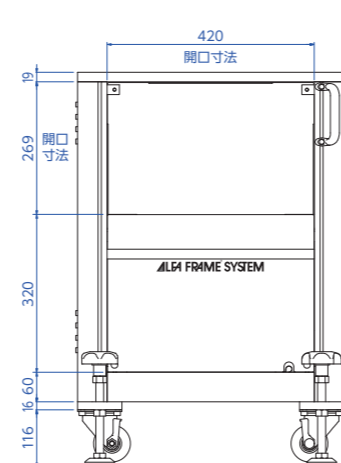
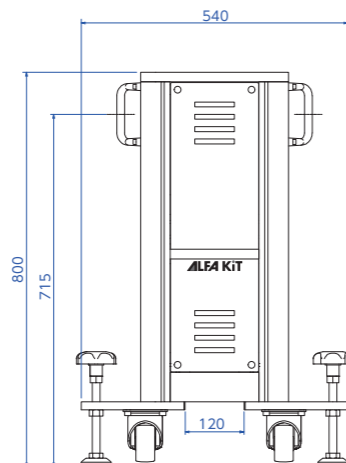
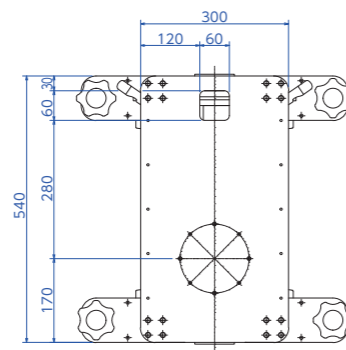
※ロボットの設置は、別途承っております



AK-R-FK07JAKA

AK-R-FK07JAKA 寸法図 単位(mm)

基本フレーム: AFSR-6060-6, AFSF-6060-6, AFS-3060L-6
基本ブラケット: ABLD-60-6-N, ABLD-30-6-N
パネル: SPCC t=1.6



標準品

サイズ限定

納入方法
組立完成品

DOBOT 協働ロボット CR3/CR5 専用架台

SafeSkin (衝突前検出技術) で安全性の高い
DOBOT 協働ロボットをしっかりと支える、
コンパクトでローコストの専用架台です

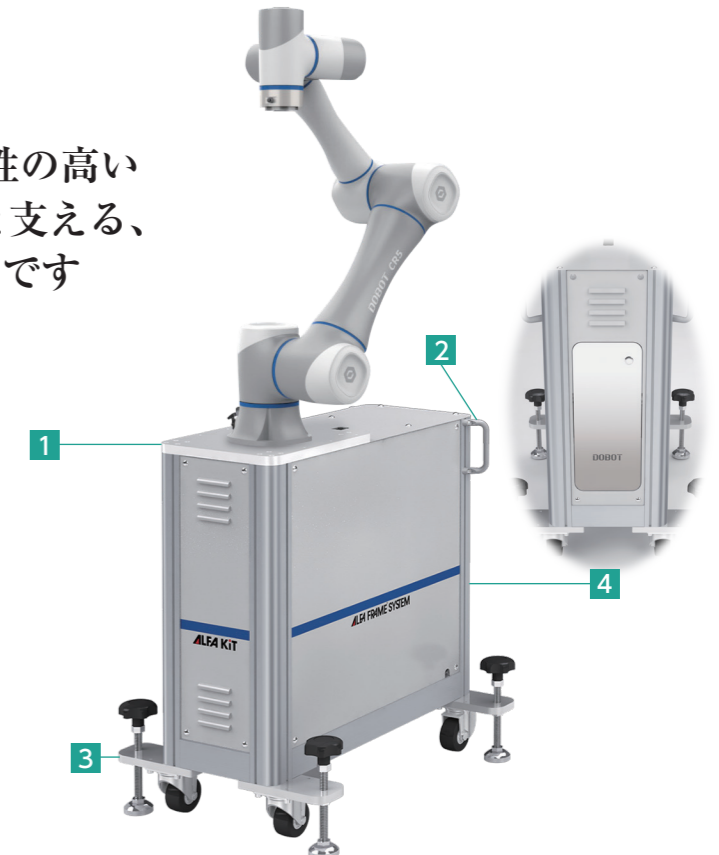
- CR3, CR5 専用ロボットベース標準装備
- ロボットコントローラ固定ブラケット付き
- 周辺機器やPLCユニットも架台内部に設置可能

- 1 専用ベースでロボットの取り付けも容易
- 2 取手付きで台車のように移動もスムーズ
- 3 工具レスで移動・設置が簡単
- 4 コントローラをスッキリ収納

仕様

型式: AK-R-FK05DCR(-A)
幅: 560mm 奥行: 750mm 高さ: 800mm 質量: 72kg
納期: 受注後3週間～ 参考価格: 299,000円(組立完成品)

※ロボットの設置は、別途承っております



AK-R-FK05DCR(-A)

AK-R-FK05DCR(-A) 寸法図 単位(mm)

基本フレーム: AFSR-6060-6, AFSF-6060-6
基本ブラケット: ABLD-60-6-N(-T)
パネル: 4面SPCC t=1.6 前面、後面ルーバー加工 背面開口有

