

NIC AUTOTEC

ALFA KIT

ALUMINUM

FRAME

STAND

AK-S-Series スタンドシリーズ



用途に合わせた規格品「アルファ・キット」

ALFA KIT

—スタンドシリーズ—
AK-S-Series

- 設計不要
- 強度計算不要
- 簡単発注
- 簡単組立
- 規格外対応可能
- アレンジ自在

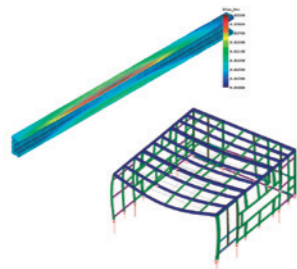
ビジネスでも、プライベートでも。高い剛性と高級感のある仕上がりで空間を美しく演出。

装置メーカーだから実現した規格品「ALFA KIT(アルファ・キット)」は、“この製品を希望のサイズですぐに欲しい—”そんな声にお応えする規格品を、用途に合わせてシリーズ化した総称です。

産業用ロボット架台を規格化した「ロボットシリーズ」に続き、ご要望の多い7種類、21タイプの製品を「スタンドシリーズ」としてラインナップしました。高い剛性と美観に優れたクリア塗装を施したアルミフレームは、ボルト締結のためフレームやアクセサリの取り付けも容易で、自由にアレンジできる便利な構成材です。さらに、部品の取付位置が誰でも分かる世界初・NIC独自の「マーキングシステム™」で、組立作業時間・コストを大幅に削減します。

1 安心の最適構造

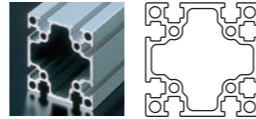
構造体として荷重がかかるものの変位や応力を解析し、安全と低コストを考慮した最適設計です。



2 高い信頼性

装置メーカーとして長年培った知識と技術で製品を規格化。自社開発・製造しているアルミフレームで高い品質をお客様へご提供します。

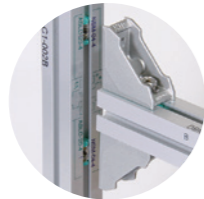
- アルマイト処理+クリア塗装はNICのフレームのみ!



3 簡単組立! マーキング+マニュアル付

フレームに図面がプリントされたマーキングフレームを採用し、組立手順書を見ながらプラモデルのように簡単に組み立てが可能です。

- 取付位置が一目瞭然。組立時の「探す」「考える」「測る」時間を劇的に短縮します。
- マーキングは消去可能。組立完成后、不要なマーキングはアルコールで消去できます。



4 型式一つで簡単発注

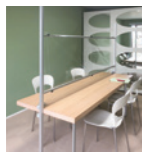
ご希望の商品型式にサイズを入れるだけで簡単に発注いただけます。また規格外対応も可能で様々なご要望にお応えします。

- 設計・手配リスト不要。コスト・納期の低減に貢献します。



※イメージ図

5 様々な用途に使える、7種類/21タイプの商品をラインナップ



飛沫防止パーテーション

受付やテーブル用に最適な、軽量なアルミ製のパーテーション



水槽架台

熱帯魚やメダカの飼育、水草アクアリウムなどを水槽を素敵に演出する専用架台



ワークベンチ

日曜大工、レストアメンテナンス用に最適
商品ディスプレイとしてもご利用可能



大型テレビスタンド

リモート会議を快適にコンパクトに設置できるスタンドタイプのテレビ台



サーバーラック

サーバーをスッキリ収納可能
多機能ラックとしてもご利用可能



ミニフェンス

ショールームや展示会などに最適
視界を妨げないロータイプのフェンス



模型展示台

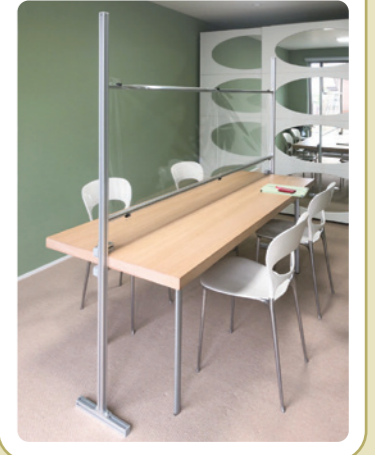
大切なコレクションや時間をかけて制作したジオラマなどを展示可能

飛沫防止パーテーション

受付やテーブル用に最適、軽量なアルミ製のパーテーション

- アルミフレームだから自由度が高く、高品質
- 自立式だから設置が簡単
- カウンターやベンチシートなど、様々な用途に対応
- ロールシートや業務用ラップを代用することで安価で取替も簡単!
清潔で安心な環境を保てます。(パネル有無選択可能)
- 不要になった場合、棚や看板スタンドなどにアレンジ可能

飛沫防止のために、
テーブルにピッタリの
パーテーションが欲しい



シーンに合わせた6タイプをご用意しました



百貨店やオフィスの受付に



レジカウンターや検温ブースに



カウンターテーブルや受付窓口に



会議室などの大型テーブルに



ベンチシートなどの座席間仕切りに



食堂などの卓上間仕切りに

※ビニールシートは別途ご用意ください。(透明樹脂板(PET/t1/クリア)の有無は選択可能です。)
※組立品での納入をご希望の場合は、面組みでの納品となります。
※現地採寸、設置をご希望の場合は、別途ご相談ください。
※お客様による組立不良などの破損等による損害、損失及び費用についていかなる責任も負いません。

百貨店やオフィスの受付に



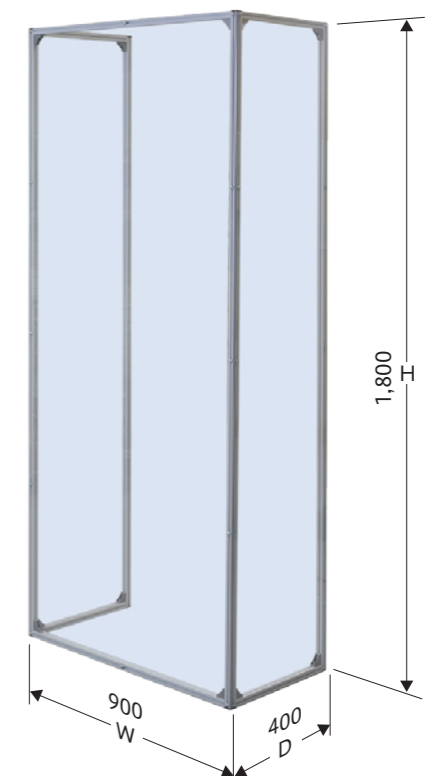
上図参考価格 19,300円 型式:AK-S-PTP180

パネル無 型式:AK-S-PT180
パネル有 型式:AK-S-PTP180 (PET/t1/クリア)

幅:900mm 奥行:400mm 高さ:1,800mm
納期:受注後5日 ~ 参考価格:パネル無 AK-S-PT180 12,400円
パネル有 AK-S-PTP180 22,200円

※参考価格には、組立費・運賃は含まれておりません。

標準品 サイズ限定



飛沫防止パーテーション

レジカウンターや検温ブースに



上図参考価格 25,200円
 型式:AK-S-PTP1 (W)1,680-(D)600-(H1)1,800-(H2)700

パネル無 型式:AK-S-PT1
 パネル有 型式:AK-S-PTP1 (PET/t1/クリア)

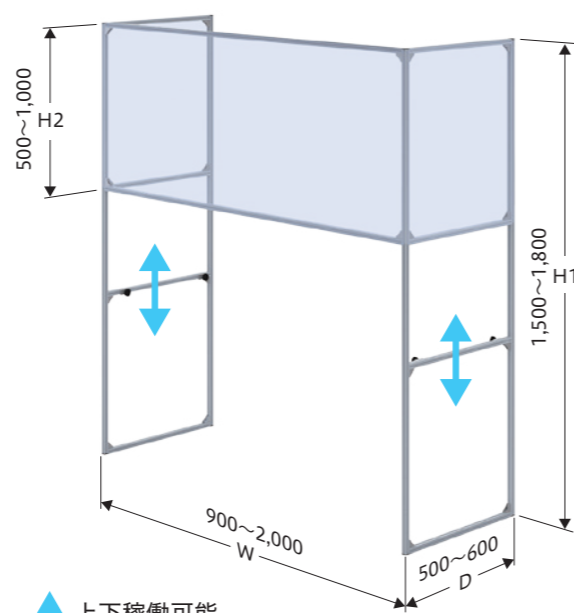
幅:900~2,000mm 奥行:500~600mm
 高さ1:1,500~1,800mm/高さ2:500~1,000mm
 納期:受注後9日~
 参考価格:AK-S-PT1 18,600円~22,000円
 AK-S-PTP1 23,200円~32,400円

ご注文方法:型式-幅(W)-奥行(D)-高さ(H)1-高さ(H)2 単位(mm)

型式	W	D	H1	H2
AK-S-PT1	900~2,000	500~600	1,500~1,800	500~1,000
AK-S-PTP1				

※参考価格には、組立費・運賃は含まれておりません。

標準品 セミオーダー



上下稼働可能
 テーブル天板と固定

会議室などの大型テーブルに



上図参考価格 13,300円
 型式:AK-S-PTP3 (W)2,000-(H1)1,800-(H2)515

パネル無 型式:AK-S-PT3
 パネル有 型式:AK-S-PTP3 (PET/t1/クリア)

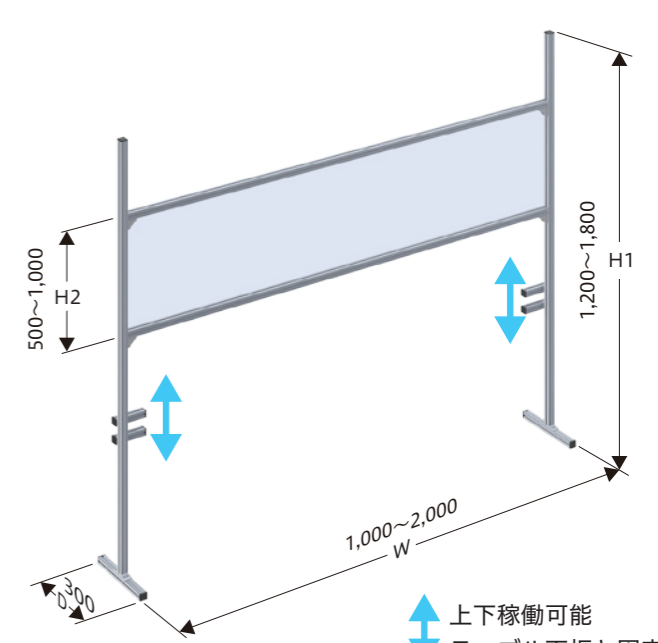
幅:1,000~2,000mm 奥行:300mm
 高さ1:1,200~1,800mm/高さ2:500~1,000mm
 納期:受注後7日~
 参考価格:AK-S-PT3 9,200円~11,700円
 AK-S-PTP3 11,300円~17,600円

ご注文方法:型式-幅(W)-高さ(H)1-高さ(H)2 単位(mm)

型式	W	H1	H2
AK-S-PT3	1,000~2,000	1,200~1,800	500~1,000
AK-S-PTP3			

※参考価格には、組立費・運賃は含まれておりません。

標準品 セミオーダー



上下稼働可能
 テーブル天板と固定

カウンターテーブルや受付窓口に



上図参考価格 6,600円
 型式:AK-S-PTP2 (W)450-(D)200-(H)630

パネル無 型式:AK-S-PT2
 パネル有 型式:AK-S-PTP2 (PET/t3/クリア)

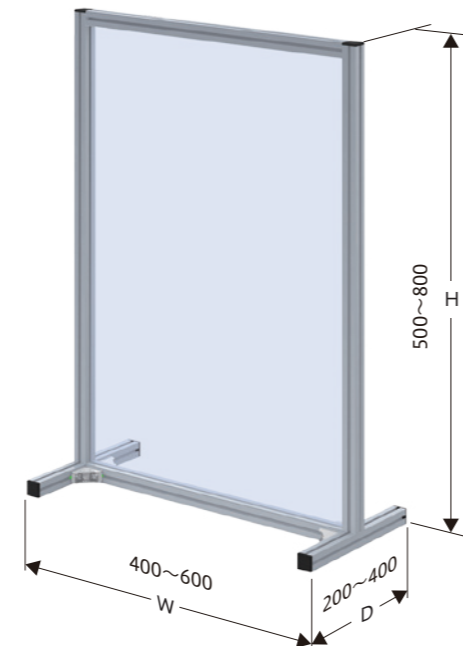
幅:400~600mm 奥行:200~400mm 高さ:500~800mm
 納期:受注後6日~
 参考価格:AK-S-PT2 5,400円~6,400円
 AK-S-PTP2 6,900円~9,300円

ご注文方法:型式-幅(W)-奥行(D)-高さ(H) 単位(mm)

型式	W	D	H
AK-S-PT2	400~600	200~400	500~800
AK-S-PTP2			

※参考価格には、組立費・運賃は含まれておりません。

標準品 セミオーダー



ベンチシートなどの座席間仕切りに



上図参考価格 42,300円
 型式:AK-S-PTP4 (W1)570-(W2)800-(W3)570-(D)1,950-(H1)1,450
 -(H2)1,000-(H3)875-(H4)500

パネル無 型式:AK-S-PT4
 パネル有 型式:AK-S-PTP4 (PET/t1/クリア)

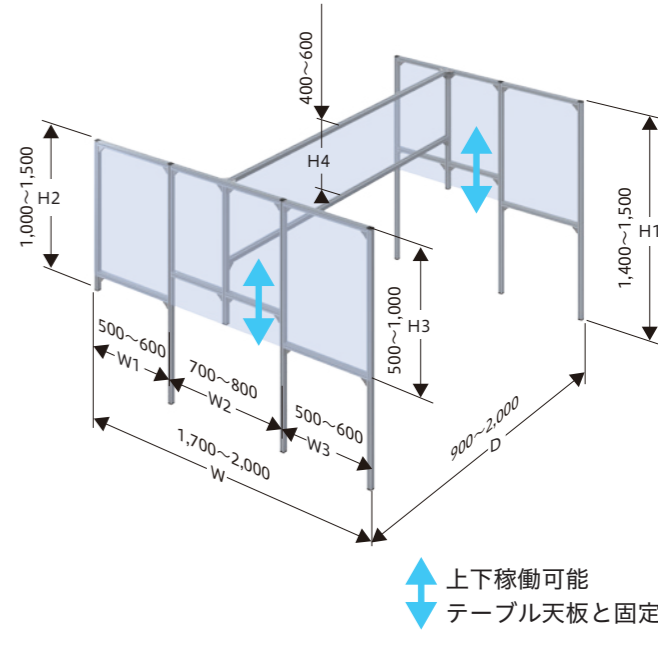
幅:1,700~2,000mm 奥行:900~2,000mm
 (幅1:500~600mm/幅2:700~800mm/幅3:500~600mm)
 高さ1:1,400~1,500mm/高さ2:1,000~1,500mm
 高さ3:500~1,000mm/高さ4:400~600mm
 納期:受注後10日~
 参考価格:AK-S-PT4 30,000円~33,800円
 AK-S-PTP4 42,100円~53,900円

ご注文方法:型式-幅(W)1-幅(W)2-幅(W)3-奥行(D)-高さ(H)1-高さ(H)2-高さ(H)3-高さ(H)4 単位(mm)

型式	W1	W2	W3	D	H1	H2	H3	H4
AK-S-PT4	500~600	700~800	500~600	900~2,000	1,400~1,500	1,000~1,500	500~1,000	400~600
AK-S-PTP4	600	800	600					

※参考価格には、組立費・運賃は含まれておりません。

標準品 セミオーダー



上下稼働可能
 テーブル天板と固定

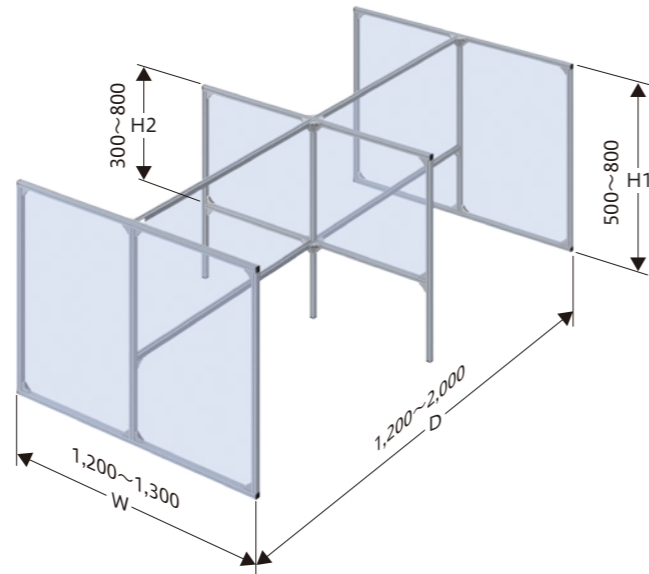
飛沫防止パーテーション

食堂などの卓上間仕切りに

標準品 セミオーダー



上図参考価格 33,900円
型式:AK-S-PTP5 (W)1,200-(D)2,000-(H1)800-(H2)520



※本品は置き型タイプです。テーブルと固定したい場合は別途ご相談ください。

パネル無 型式:AK-S-PT5
パネル有 型式:AK-S-PTP5 (PET/t1/クリア)

幅:1,200~1,300mm 奥行:1,200~2,000mm
高さ:500~800mm/高さ2:300~800mm
納期:受注後8日～
参考価格:AK-S-PT5 22,000円~25,800円
AK-S-PTP5 31,300円~42,400円

ご注文方法:型式-幅(W)-奥行(D)-高さ(H)1-パネル高さ(H)2 単位(mm)

型式	W	D	H1	H2
AK-S-PT5	1,200~1,300	1,200~2,000	500~800	300~800
AK-S-PTP5	1,200~1,300	1,200~2,000	500~800	300~800

※参考価格には、組立費・運賃は含まれておりません。

導入事例

お客様や働く方を守るために —
様々な店舗やオフィス、施設や工場内等に導入いただいています。



エントランス



ホテルのフロント



店舗ショーケース



観光施設の窓口



福祉施設



オフィス

大型テレビスタンド

耐荷重20kg

標準品 サイズ限定

※モニターベース(オプション)使用時

コンパクトに設置できるスタンドタイプのテレビ台

- 設置場所を選ばないコンパクトな設計
- 大小の便利な2つの棚は、取付位置調節可能
- 移動も楽々！便利な取手バー付き
- 後入れナット(別途購入)の使用で追加部品の取付も容易
- 配線留めにはタイクリップ(別途購入)が便利



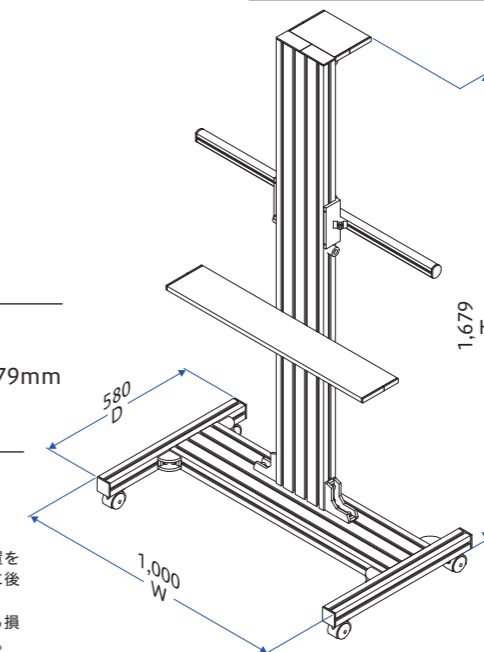
カメラやリモコンなどの
小物置きに便利な棚付き



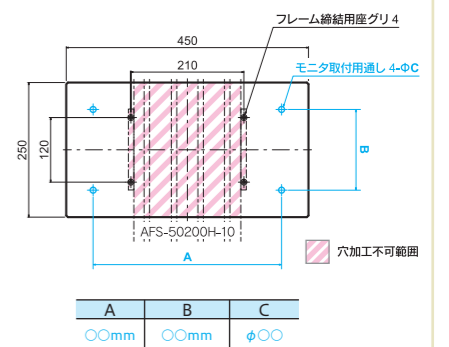
型式:AK-S-TV100

幅:1,000mm 奥行:580mm 高さ:1,679mm
重量:38kg
納期:受注後8日～ 参考価格:105,800円

※参考価格には、組立費・運賃は含まれておりません。
※フレームユニット(セット)のみの販売です。
※お客様組み立て商品です。
※モニター設置用ベースはオプションです。
※市販のアタッチメントを取り付ける場合、取付穴位置を確認しご購入ください。設置する場合はフレーム側に後入れナット(別途購入)が必要です。
※組立不良、耐荷重以上の重量などによる破損等による損害、損失及び費用についていかなる責任も負いません。



#リモート会議用の大型テレビ
をコンパクトに置きたい



モニターベース(オプション)※1

※1 テレビ背面にしているネジ穴のピッチA・Bと穴径C(φ)をお伝えください。

ミニフェンス

標準品 サイズ限定

ショールームや展示会などに最適
視界を妨げないロータイプのフェンス

- 使いたい時にさっと設置できる自立式
- 展示物の視界を妨げない透明樹脂パネル
- 危険を察知しやすいイエローフレームを採用
- パネルをはめ込んだ面組にてお届けします



#展示会やショールーム用に
小さいフェンスが欲しい



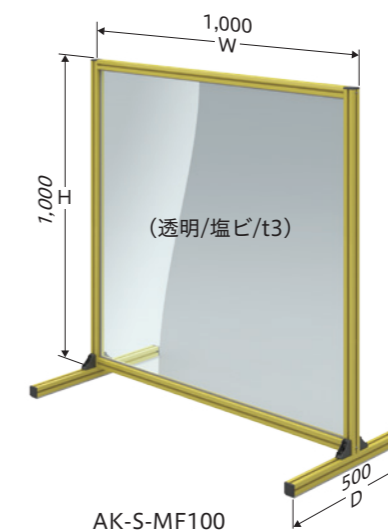
型式:AK-S-MF100

幅:1,000mm 奥行:500mm 高さ:1,000mm
重量:9kg
納期:受注後8日～ 参考価格:32,600円

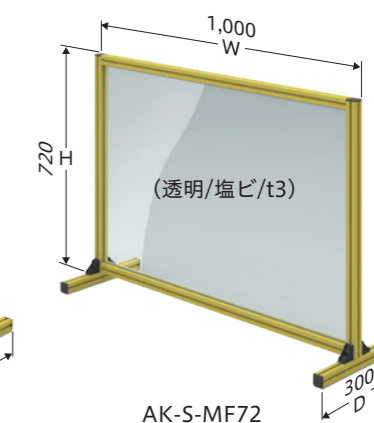
型式:AK-S-MF72

幅:1,000mm 奥行:300mm 高さ:720mm
重量:7kg
納期:受注後8日～ 参考価格:26,600円

※参考価格には、運賃は含まれておりません。
※脚部のみお客様にて組付けとなります。
※連結部材やアクセサリなどは別途購入ください。
※組立不良などの破損等による損害、損失及び費用についていかなる責任も負いません。
※フレームの色はご要望の多いイエローの1色のみです。シルバーがお好みの方は、別途お問合せください。



AK-S-MF100



AK-S-MF72

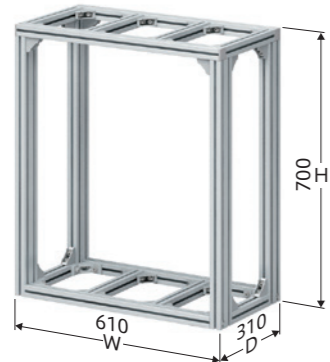
水槽架台

標準品 サイズ限定

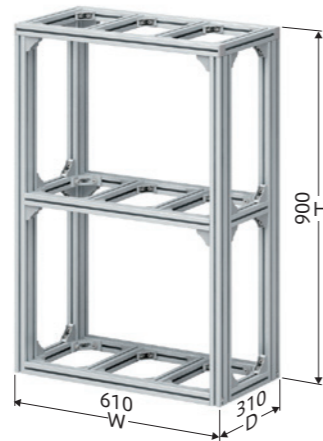
熱帯魚やメダカの飼育、水草アクアリウムなどの水槽を
素敵に演出する専用架台

- 耐荷重750N 60cm水槽専用
- 耐食性・耐海水性に優れたステンレスナット使用
- オーバーフロー式にも対応可能
- クリップ式ライトを簡単にフレーム溝へ取付可能
- 中間フレームは不要な場合は取り外し可能
- 棚板取付用ナット付属
- 追加部品の取付には後入れナット(別途購入)を使用可能

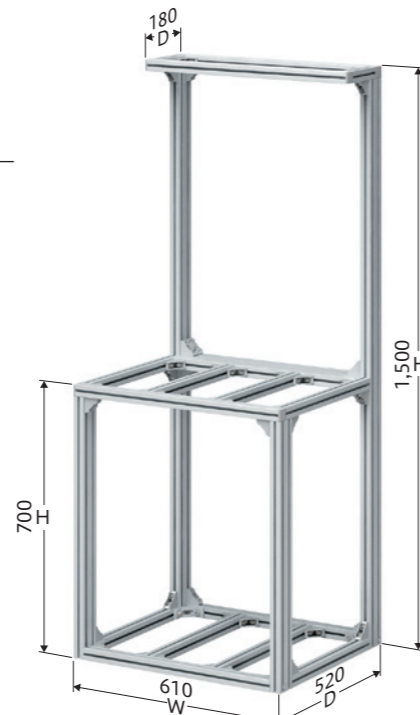
エントランスにすてきな
水槽を置きたいな



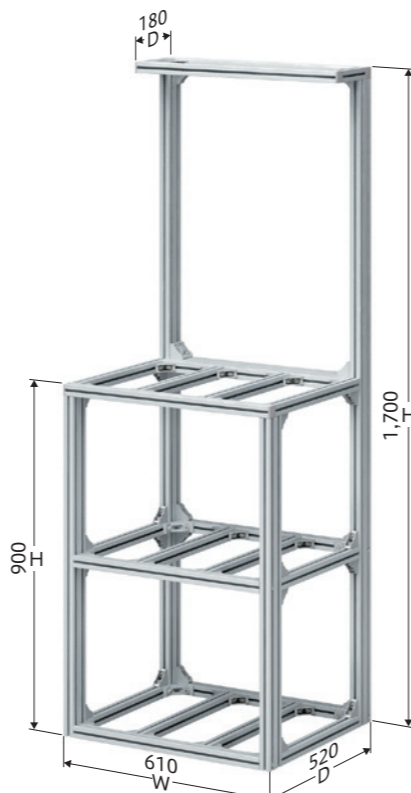
Atype AK-S-AQ70



Btype AK-S-AQ90



Ctype AK-S-AQ70H



Dtype AK-S-AQ90H

Atype 型式:AK-S-AQ70

幅:610mm 奥行:310mm 高さ:700mm
重量:12kg
納期:受注後8日 ~ 参考価格:31,100円

Btype 型式:AK-S-AQ90

幅:610mm 奥行:310mm 高さ:900mm
重量:17kg
納期:受注後8日 ~ 参考価格:47,200円

Ctype 型式:AK-S-AQ70H

幅:610mm 奥行:520mm
高さ:1,500mm
重量:19kg
納期:受注後8日 ~ 参考価格:48,300円

Dtype 型式:AK-S-AQ90H

幅:610mm 奥行:520mm
高さ:1,700mm
重量:25kg
納期:受注後8日 ~ 参考価格:66,700円

※参考価格には、組立費・運賃は含まれておりません。
※フレームユニット(セット)のみの販売です。
※お客様組み立て商品です。
※棚板は別途ご用意ください。
※アクセサリ(追加部品)及び棚板取付用ボルトは別途ご購入ください。
※組立不良、耐荷重以上の重量などの破損等による損害、損失及び費用についていかなる責任も負いません。

サーバーラック

標準品 サイズ限定

サーバーをスッキリ収納可能
多機能ラックとしてもご利用可能

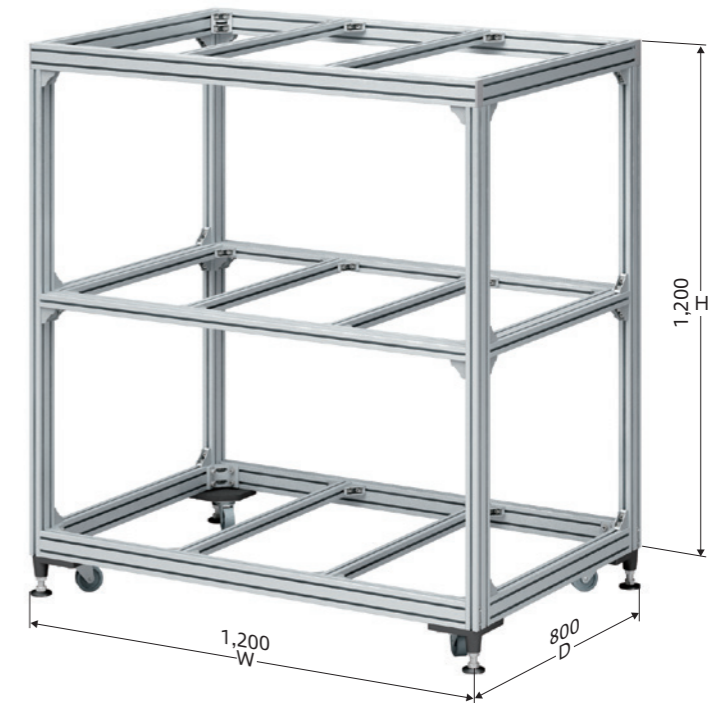
大量のサーバーを保管したい
でも重いのはイヤ!



- 耐荷重 3000N ※等分布荷重「サーバーラック」
- デスクトップパソコン、サーバー、プリンター、モニター等の設置用ラックなど、多目的に使用可能
- 中間フレームは不要な場合は取り外し可能
- 分解組立が容易なため狭い間口からの搬入可能
- 棚板取付用ナット付属
- 追加部品の取付には後入れナット(別途購入)を使用可能



Atype AK-S-SR80



Btype AK-S-SR120

Atype 型式:AK-S-SR80

幅:800mm 奥行:800mm 高さ:1,200mm 重量:33kg
納期:受注後8日 ~ 参考価格:81,700円

Btype 型式:AK-S-SR120

幅:1,200mm 奥行:800mm 高さ:1,200mm 重量:43kg
納期:受注後8日 ~ 参考価格:98,900円

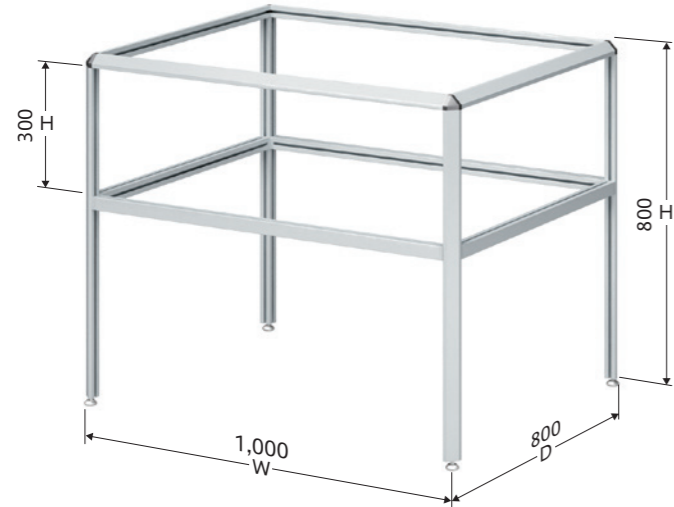
※参考価格には、組立費・運賃は含まれておりません。
※フレームユニット(セット)のみの販売です。
※お客様組み立て商品です。
※棚板は別途ご用意ください。
※アクセサリ(追加部品)及び棚板取付用ボルトは別途ご購入ください。
※組立不良、耐荷重以上の重量などの破損等による損害、損失及び費用についていかなる責任も負いません。

模型展示台

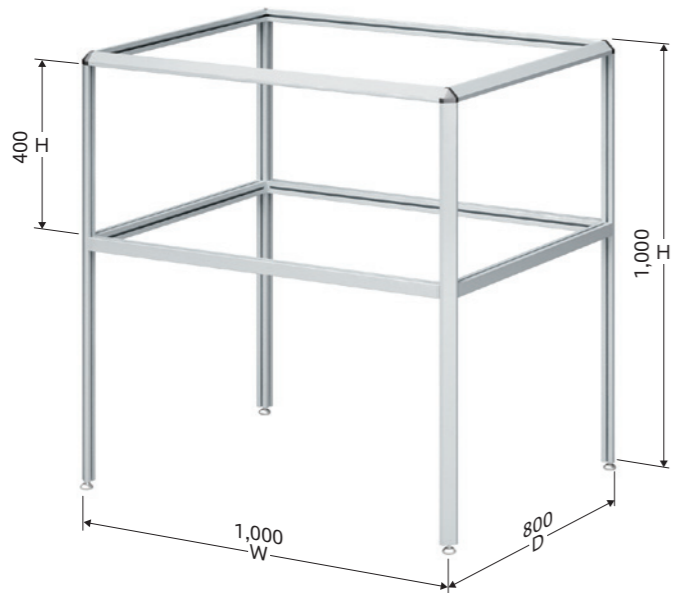
標準品 サイズ限定

大切なコレクションや時間をかけて制作したジオラマに最適

- A・Bタイプは、インテリアテーブル、ショーケースに最適
- C・Dタイプは、ジオラマや鉄道模型のベース(架台)としてご利用可能
- コンビネーションボードの連結も可能

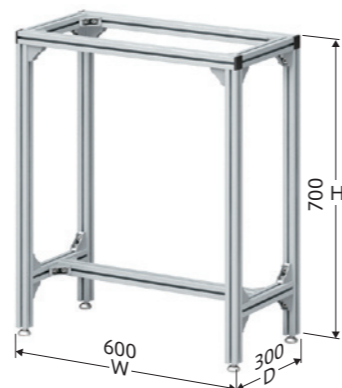


Atype AK-S-MO1030

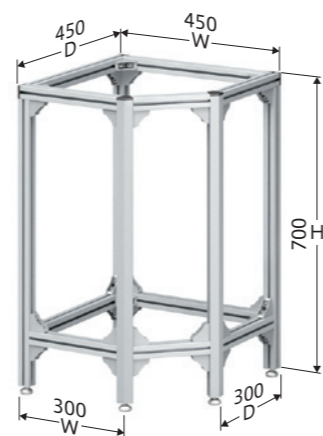


Btype AK-S-MO1040

#自慢のジオラマ、大切なコレクションをスタイリッシュに見せたい



Ctype AK-S-MO60



Dtype AK-S-MO45

Atype 型式:AK-S-MO1030

幅:1,000mm 奥行:800mm 高さ:800mm 重量:11kg
納期:受注後6日 ~ 参考価格:41,400円

Btype 型式:AK-S-MO1040

幅:1,000mm 奥行:800mm 高さ:1,000mm 重量:12kg
納期:受注後6日 ~ 参考価格:43,700円

Ctype 型式:AK-S-MO60

幅:600mm 奥行:300mm 高さ:700mm 重量:6kg
納期:受注後6日 ~ 参考価格:13,800円

Dtype 型式:AK-S-MO45

幅:450mm 奥行:450mm 高さ:700mm 重量:8kg
納期:受注後7日 ~ 参考価格:18,400円

※参考価格には、組立費・運賃は含まれておりません。
※フレームユニット(セット)のみの販売です。
※お客様組み立て商品です。
※透明樹脂板及び底板は別途ご購入ください。(透明樹脂板及び底板の寸法図を添付)
※アクセサリー(追加部品)及び底板取付用ボルトは別途ご購入ください。
※組立不良などの破損等による損害、損失及び費用についていかなる責任も負いません。

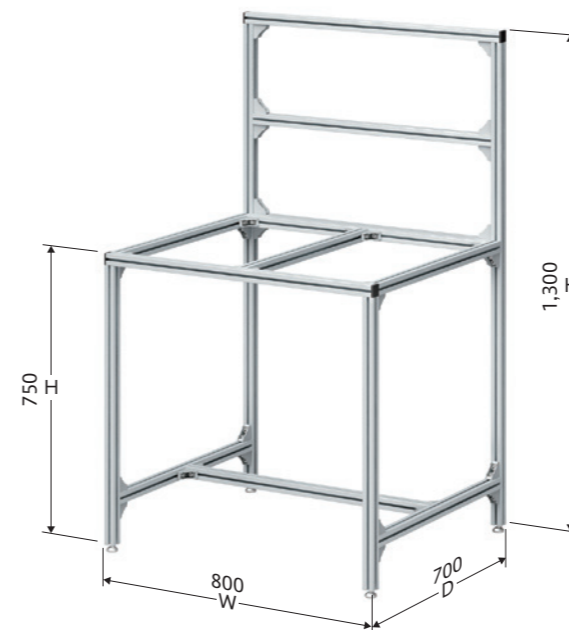
ワークベンチ

標準品 サイズ限定

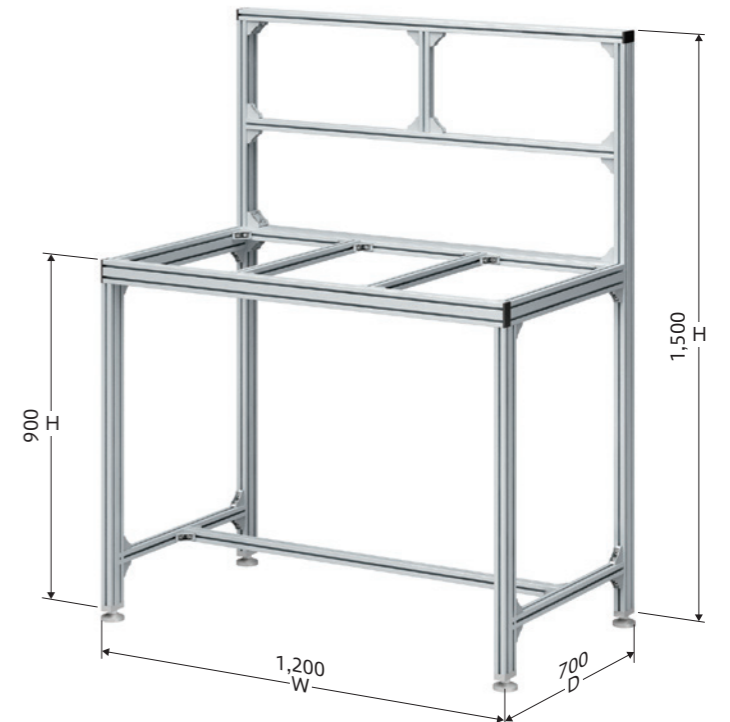
日曜大工、レストメンテナンス用に最適
商品ディスプレイとしてもご利用可能

- 使い方に合わせてアレンジ自在、よく使う工具を目の前に吊り下げたり、スライドテーブルやサイドテーブルなどの組み合わせも可能
- 分解組立が容易なため狭い間口からの搬入可能
- 天板取付用ナット付属
- 追加部品の取付には後入れナット(別途購入)を使用可能

#趣味のDIY、機能的なワークベンチが欲しいな



Atype AK-S-WB80



Btype AK-S-WB120

Atype 型式:AK-S-WB80

幅:800mm 奥行:700mm 高さ:1,300mm 重量:14kg
納期:受注後7日 ~ 参考価格:36,800円

Btype 型式:AK-S-WB120

幅:1,200mm 奥行:700mm 高さ:1,500mm 重量:28kg
納期:受注後7日 ~ 参考価格:55,200円

※参考価格には、組立費・運賃は含まれておりません。
※フレームユニット(セット)のみの販売です。
※お客様組み立て商品です。
※天板及び壁掛けフックパネルは別途ご購入ください。
※アクセサリー(追加部品)、天板及び壁掛けフックパネル取付用ボルトは別途ご購入ください。
※組立不良などの破損等による損害、損失及び費用についていかなる責任も負いません。



Ecology社会に向けて、
アルミの特性3R(リデュース・リユース・リサイクル)+1R(リファインド)=4Rを
生かし積極的に取り組んでおります。

※製品改良のため予告なく仕様を変更する場合があります。

AK-S スタンドシリーズのお問い合わせ

1 お電話でのお問い合わせ
TEL:076-463-5578

2 FAXでのお問い合わせ
FAX:076-463-6678

3 インターネットでの
お問い合わせ

アルファキット



エヌアイシ・オートテック株式会社

〒930-0272 富山県中新川郡立山町塚越398-176 TEL:076-463-5578

<https://www.nic-inc.co.jp/>

★ご注意 著作権 © NIC Autotec, Inc. **WARNING** : All Rights Reserved.

Unauthorized duplication is a violation of applicable laws.

本資料を権利者の許諾なく無断複製、改変、頒布、翻訳などを使用することは、著作権上、禁じられています。

産業財産権 NIC Autotec, Inc. ALFA CLEAN BOOTH & SYSTEMの主要な構成部品は特許、実用新案、意匠権など産業財産権により保護されております。

代理店