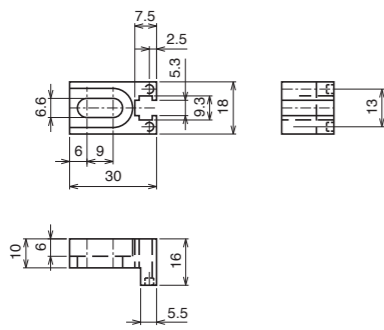


M6 ホルダーブロック

HBL-3018

170 円/piece



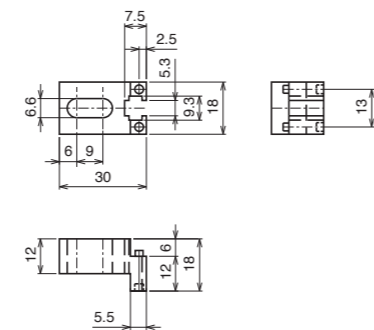
■ 技術データ

材質	ポリアセチール [POM] (ガラス繊維入)
色	ブラック
質量	5.5g

M6 ホルダージョイント

HBJ-3018

120 円/piece



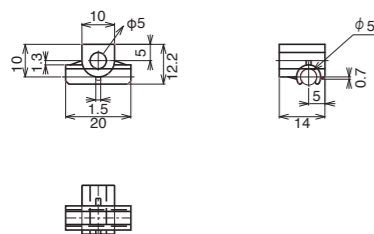
■ 技術データ

材質	ポリアセチール [POM] (ガラス繊維入)
色	ブラック
質量	7g

M6 バーホルダー

BHL-0518

120 円/piece



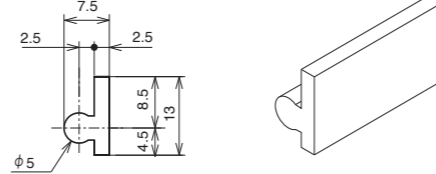
■ 技術データ

材質	ポリアセチール [POM]
色	ブラック
質量	1.5g

M6 バーガイド

GPP-0513

1,240 円/piece



■ 技術データ

材質	ポリプロピレン [PP]
定尺	2500mm
色	ブラック
質量	181.5g/本

ご注文方法
(注文例)

型式
HBL-3018

数量
1個



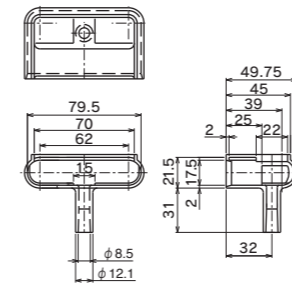
■ 共通技術データ

材質	ポリエステル [UP] エラストマー [TPE]
色	ブラック

M6

OCP-080

520 円/piece



■ 技術データ

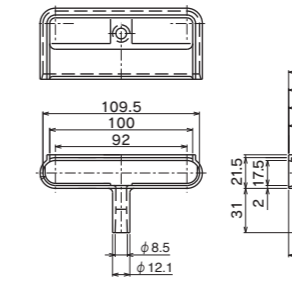
質量 25g

■ 適応フレーム

AFO-0080-6 (P122)

OCP-110

710 円/piece



■ 技術データ

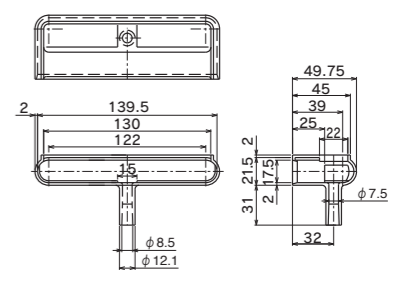
質量 30g

■ 適応フレーム

AFO-0110-6 (P122)

OCP-140

770 円/piece



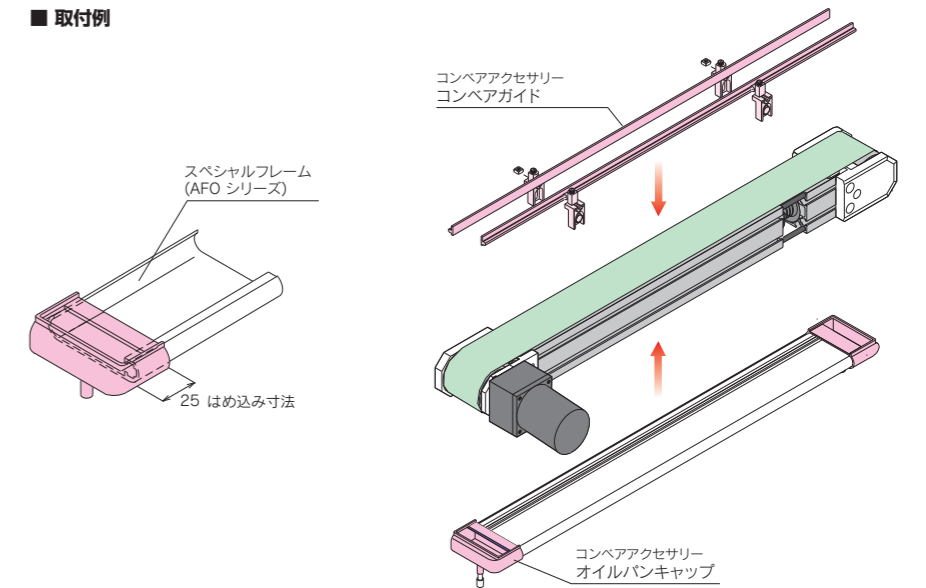
■ 技術データ

質量 40g

■ 適応フレーム

AFO-0140-6 (P122)

■ 取付例



● 締結部品 (締結部品は本体に含まれておりませんので別途ご購入ください。) ※ボルト・ナットの詳細はP298~P313を参照ください。



● 納期詳細 P491

● CAD: Parasolid・STEP・DXFデータ有。RoHS10 対応品です。

※ 定尺販売: 一部商品については、販売寸法を固定(定尺)させていただいております。
※ 定 価: 全て消費税抜きの金額となります。税額は別途申し受けます。