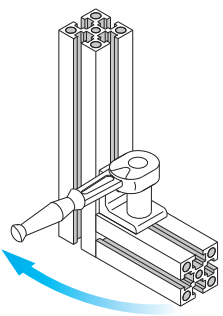


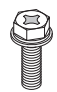
各ボルトの推奨締め付けトルク

アプセットボルト(APBシリーズ)、座金組込六角穴付きボルト(CSWシリーズ)の代表的※1な推奨締め付けトルクです。

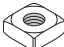
アプセットボルト；四角ナット (強度区分：4.8相当)



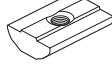
APBシリーズ



NSMシリーズ

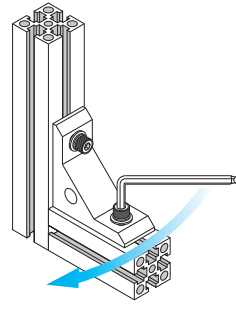


NSMSシリーズ
※2

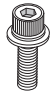


ボルトサイズ	締め付けトルク(N・m)
M4	1.3
M5	2.7
M6	5.6
M8	15.0
M10※2	14.0


座金組込六角穴付きボルト；四角ナット (強度区分：10.9相当)



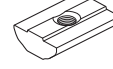
CSWシリーズ



NSMシリーズ



NSMSシリーズ
※2



ボルトサイズ	締め付けトルク(N・m)
M4	3.6
M5	7.5
M6	13.0
M8	31.5
M10※2	33.5

※1 締結条件:手締め、無潤滑の鋼製ボルト。※潤滑あり及びステンレス製ボルト(APBS、CSWS)の推奨締付トルクはテクニカルデータ「ボルトの安全荷重」を参照ください。

※2 M10サイズのナットはカジリ防止付(NSMSシリーズ)になります。

※3 モーメント荷重を受ける箇所など、結合強度を向上させたい場合には強化ナット(NHMTシリーズ)の使用をお奨めいたします。

ブラケット種類選定の目安

ABLDタイプは、通常使用において満足できる剛性を持ちながらも、非常に安価なので、コスト削減にとっても有効です。

