

# 安全柵 ALFA GUARD 扉タイプ セット部品 取付方法

## 扉タイプ (開き戸)

- 必要工具  
六角レンチ 3mm

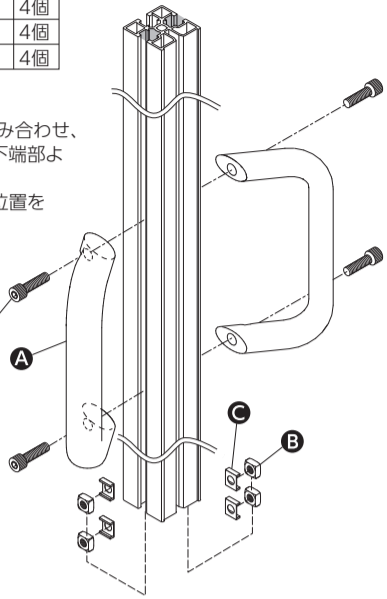
■ 部品明細

A 取手	2個
B 四角ナット M4	4個
C ナットホルダー	4個
D 六角穴付ボルト M4×12	4個

### ■ 取手取付方法

- ① 四角ナットとナットホルダーを組み合わせ、取手を取り付けるフレーム面の下端部より2組ずつ挿入。
- ② 取手の取付位置に合わせてナット位置を調整し、ボルトで固定します。

※マグネットキャッチ・打掛を取り付けるスペースを考慮して取り付けて下さい。



- 必要工具  
六角レンチ 4mm

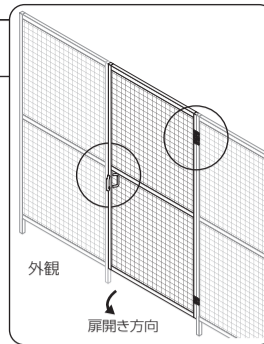
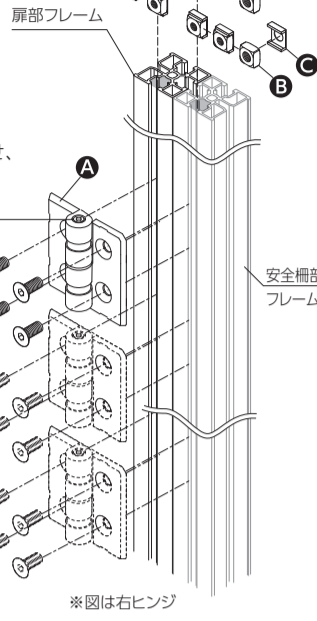
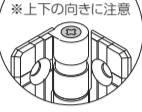
■ 部品明細

A 蝶番	3個
B 四角ナット M6	12個
C ナットホルダー	12個
D 六角穴付皿ボルト M6×14	12個

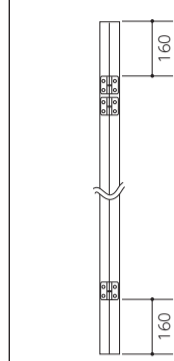
### ■ 蝶番取付方法

- ① 四角ナットとナットホルダーを組み合わせ、扉部・安全柵部フレームそれぞれに6組挿入。
- ② 蝶番の取付位置に合わせてナット位置を調整し、ボルトで固定します。

※扉開き方向を確認し、取付位置に注意して下さい。



### ■ 取付位置



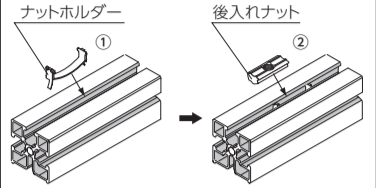
※蝶番はフレーム上・下位置から160mmの所に取付けてください。

## 後入れナットの使用方法

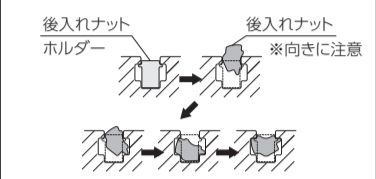
【後入れナットの特長】  
フレーム組立後にも簡単に挿入できます。

### ■ 取付方法

- ① ナットホルダーをT溝に挿入します。
- ② 下図の挿入方法を参照しナットを挿入します。



### ■ 挿入方法



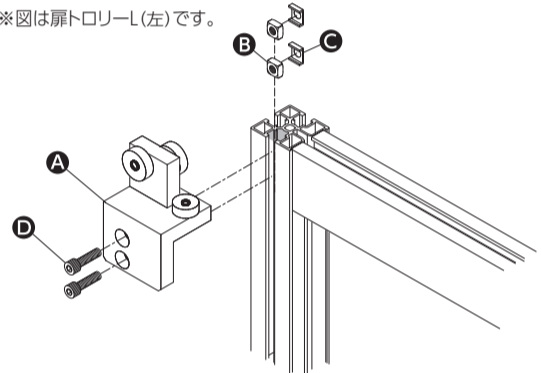
ナットホルダーをフレームT溝へ押し込んだ後に、後入れナットを滑り込ませる様にして押し込みます。

## 扉タイプ (吊り戸)

- 必要工具  
六角レンチ 5mm

### 1 扉トローリーの取付け

※図は扉トローリー-L(左)です。



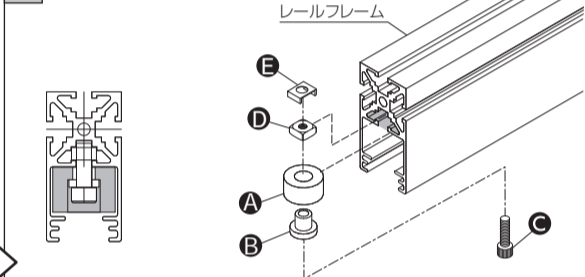
### ■ 取付方法

- ① 四角ナットとナットホルダーを組み合わせ、扉の左右縦枠上部より2組ずつ挿入。
- ② トローリー(L・R)それぞれを上端部に取付け、ボルトで固定します。

### ■ 部品明細

A 扉トローリー(L/R)	各1個
B 四角ナット M6	4個
C ナットホルダー	4個
D 六角穴付ボルト M6×12	4個

### 2 ストッパーの取付け



### ■ 取付方法

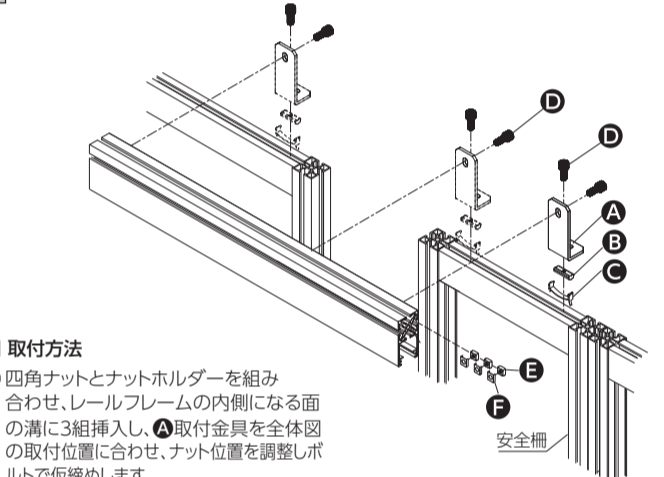
- ① 四角ナットとナットホルダーを組み合わせ、レールフレームの側面から図のように挿入。
- ② ウレタンストッパーとカラーを組み合わせ、扉の開閉位置に合わせてナット位置を調整しボルトで固定します。

※残りの1組は、手順⑥にて取付けて下さい。

### ■ 部品明細

A ウレタンストッパー	2個
B カラー	2個
C 六角穴付ボルト M6×15	2個
D 四角ナット M6	2個
E ナットホルダー	2個

### 3 レールフレームの取付け



### ■ 取付方法

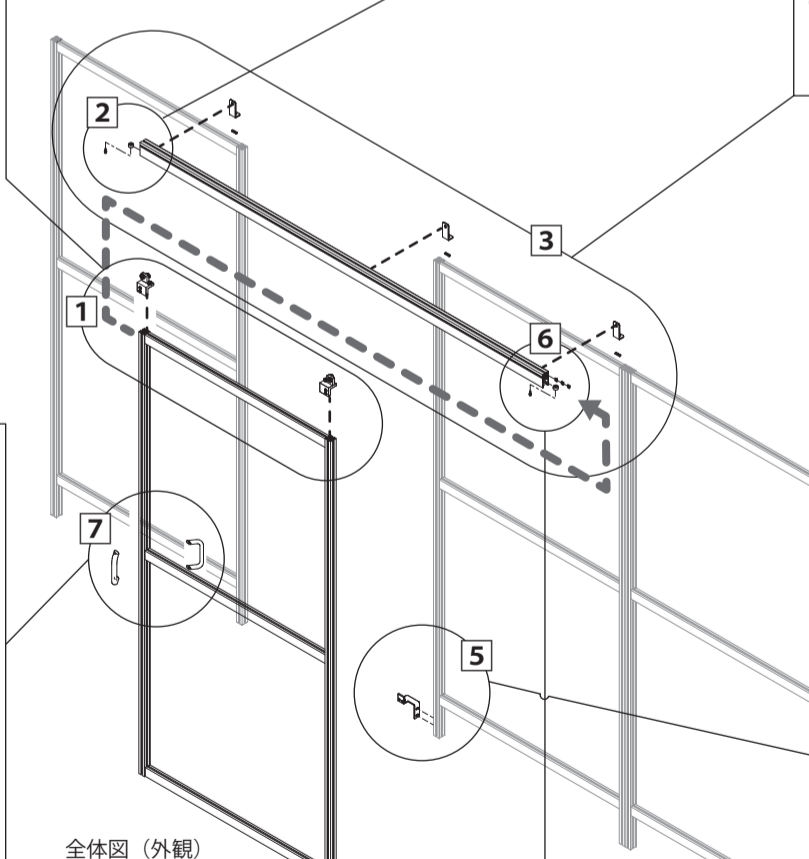
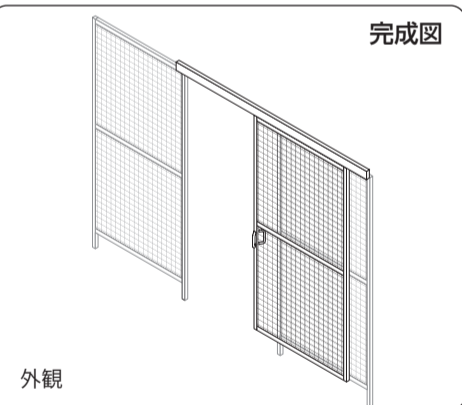
- ① 四角ナットとナットホルダーを組み合わせ、レールフレームの内側になる面の溝に3組挿入し、A取付金具を全体図の取付位置に合わせて、ナット位置を調整しボルトで仮締めします。
- ② ①で取り付けた取付金具の穴位置に合わせて、安全柵フレーム上部に後入れナットを3組挿入しボルトで仮締めします。(別枠、後入れナットの使用方法参照)
- ③ 取付金具のボルトを全て締めつけ固定します。

※扉開き方向を確認し、取付位置に注意して下さい。

### ■ 部品明細

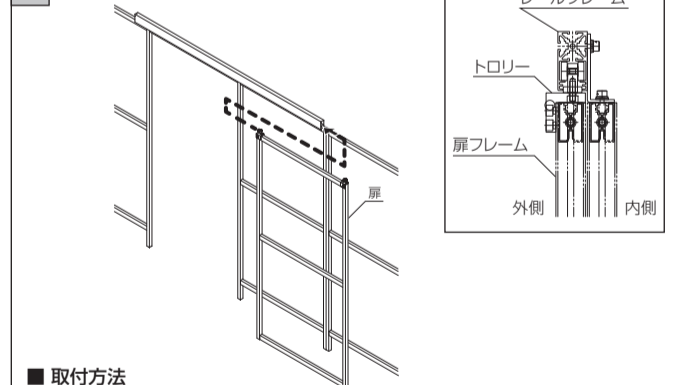
A レールフレーム取付金具	3個
B 後入れナット M6	3個
C 後入れナットホルダー	3個
D 座金組込み六角穴付ボルト M6×15	6個
E 四角ナット M6	3個
F ナットホルダー	3個

### 完成図



全体図 (外観)  
※図は右スライド

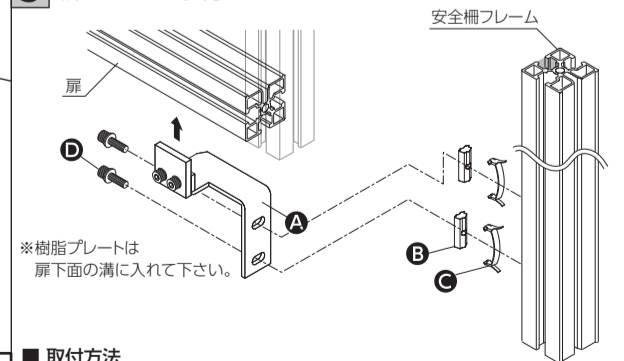
### 4 扉の吊込み



### ■ 取付方法

- ① レールフレームのストッパーが付いていない端面からトローリーを挿入し扉を吊り込んで下さい。

### 5 扉ガイドの取付け



### ■ 取付方法

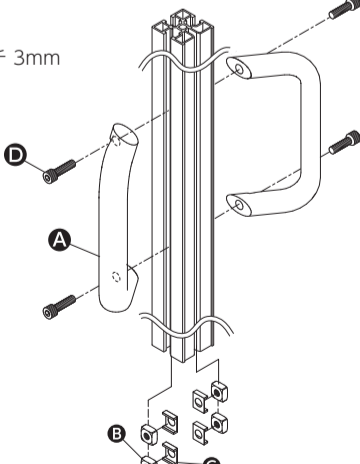
- ① 後入れナットを別枠の使用方法にしたがって安全柵フレームの扉側の溝に2組挿入。
- ② 扉ガイドの樹脂プレートを扉下面の溝に入れ、ナット位置を調整しボルトで固定します。

### ■ 部品明細

A 扉ガイド	1個
B 後入れナット M6	2個
C 後入れナットホルダー	2個
D 座金組込み六角穴付ボルト M6×15	2個

### 7 取手の取付け

- 必要工具  
六角レンチ 3mm



### ■ 取付方法

- ① 四角ナットとナットホルダーを組み合わせ、取手を取り付けるフレーム面の下端部より2組ずつ挿入。
- ② 取手の取付位置に合わせてナット位置を調整し、ボルトで固定します。

### ■ 部品明細

A 取手	2個
B 四角ナット M4	4個
C ナットホルダー	4個
D 六角穴付ボルト M4×12	4個