

# 安全柵 ALFA GUARD 2 扉タイプ取手 取付方法

## 取手 (AGS-2510-HR[L]-A30)

### ■ 必要工具

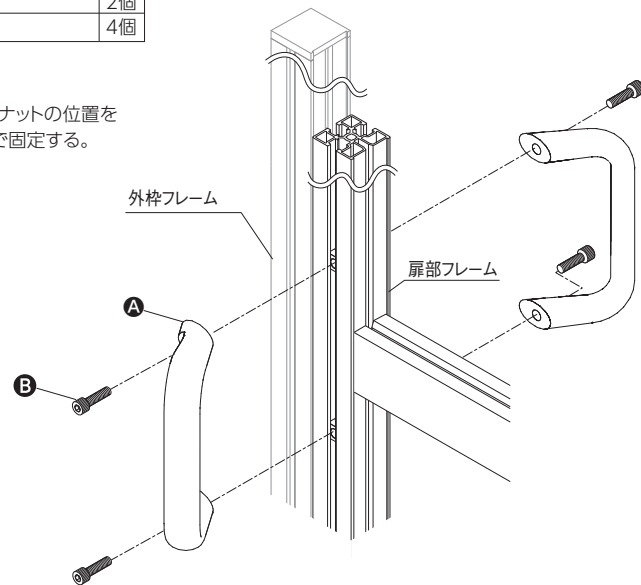
六角レンチ 5mm

### ■ 部品明細

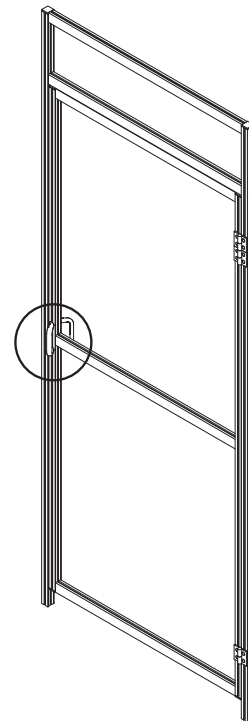
Ⓐ 取手	2個
Ⓑ 六角穴付ボルト M6×18	4個

### ■ 取付方法

- ① 扉フレームに挿入済み四角ナットの位置を調整し、Ⓐ取手をⒷボルトで固定する。



※扉開き方向を確認し、取付け位置に注意してください。



図はAGS-2510-HR-A30