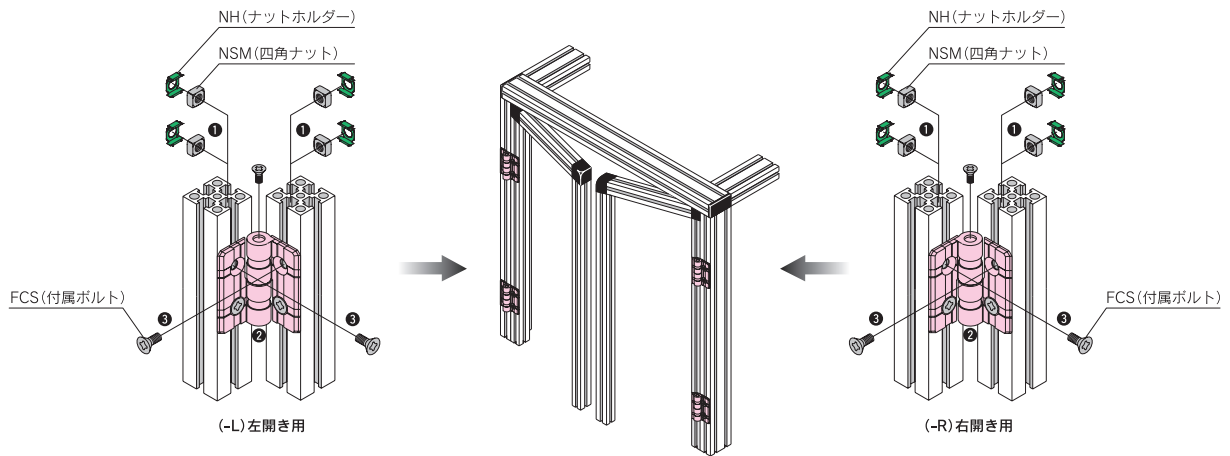


Accessory

アルミダイカスト蝶番

AHSシリーズ

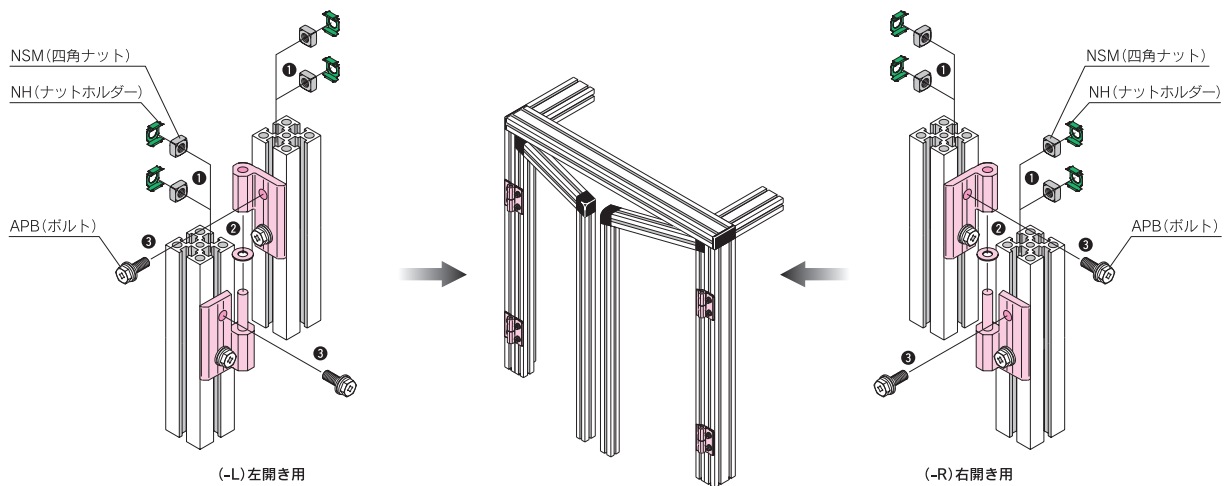


【取付方法】

- 1 先に本体及び扉本体へナットとナットホルダーを挿入します。
- 2 アルミダイカスト蝶番をフレームに合わせ、ナットとナットホルダーの位置を調整します。
- 3 付属のボルトを取り付けます。

アルミ押し出し蝶番

AHF・AHSシリーズ



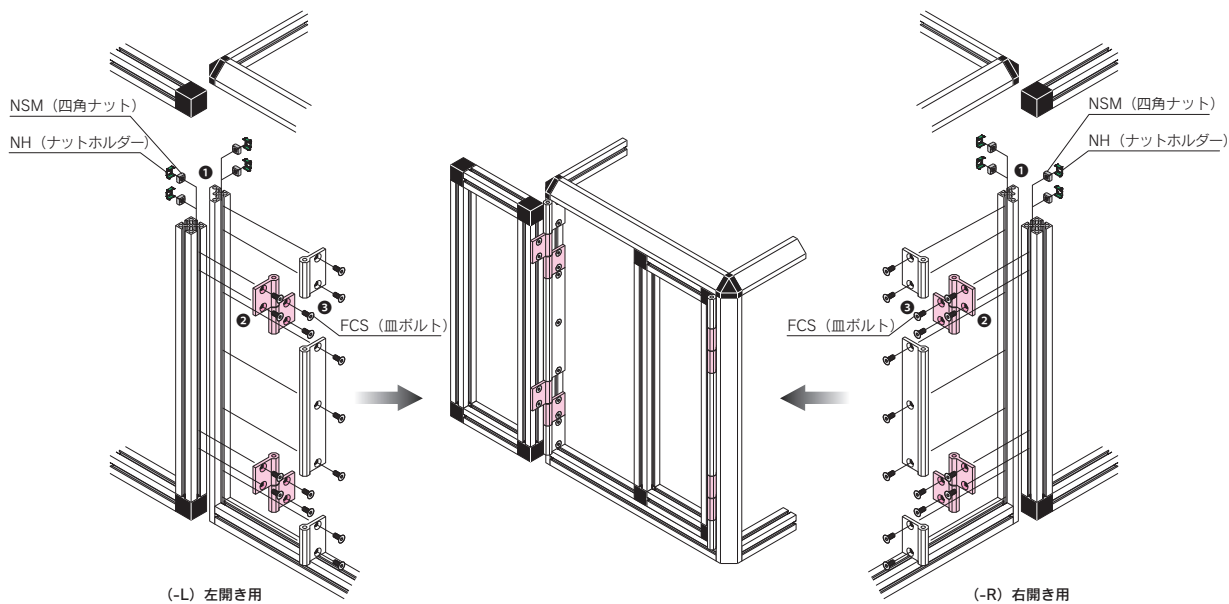
【取付方法】

- 1 先に本体及び扉本体へナットとナットホルダーを挿入します。
- 2 アルミ押し出し蝶番をフレームに合わせ、ナットとナットホルダーの位置を調整します。
- 3 アプセットボルトを取り付けます。

Accessory

アルミ押し出し蝶番

AHCシリーズ

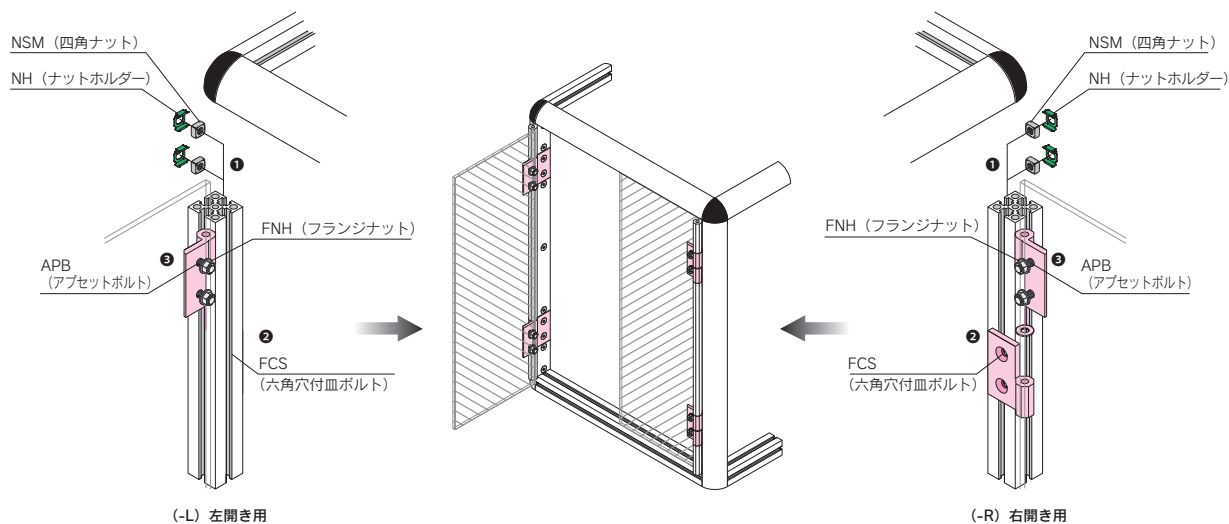


【取付方法】

- ① 先に本体及び扉本体へナットとナットホルダーを挿入します。
- ② アルミ押し出し蝶番をフレームに合わせ、ナットとナットホルダーの位置を調整します。
- ③ 皿ボルトを取付けます。

アルミ押し出し蝶番

AHOシリーズ

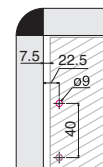
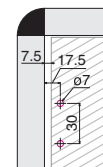
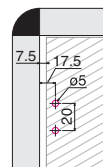


【取付方法】

- ① 先に本体へナットとナットホルダーを挿入します。
- ② アルミ押し出し蝶番をフレームに合わせ、ナットとナットホルダーの位置を調整します。
- ③ 扉パネルとアルミ押し出し蝶番をアブセットボルトとフランジナット使用してを取付けます。

取付け詳細寸法図

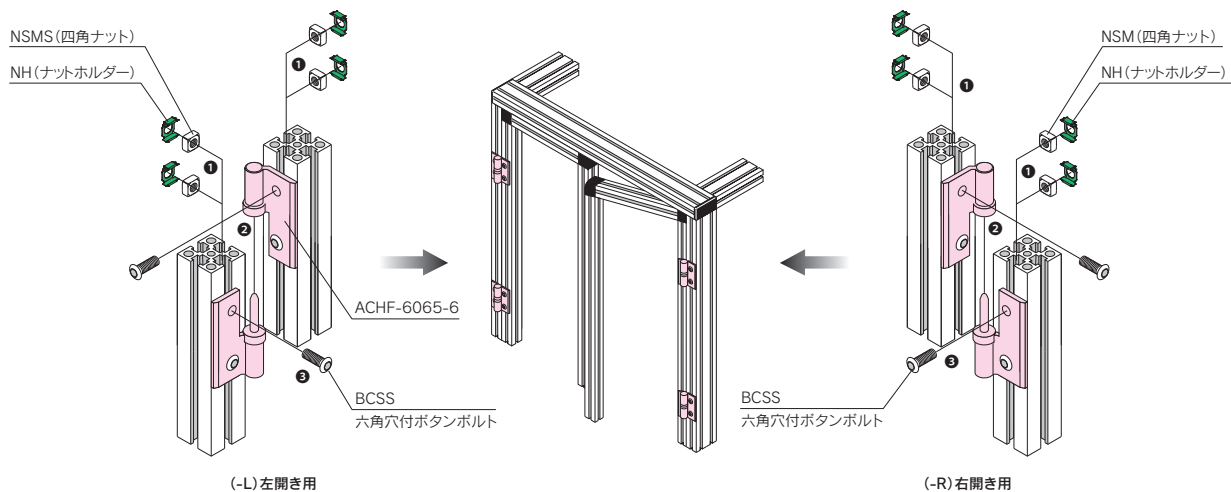
- AHO-4040-4-L
- AHO-4040-4-R
- AHO-6060-6-L
- AHO-6060-6-R
- AHO-8080-8-L
- AHO-8080-8-R



Accessory

アルミ押し出しクリーン蝶番

ACHS・ACHFシリーズ

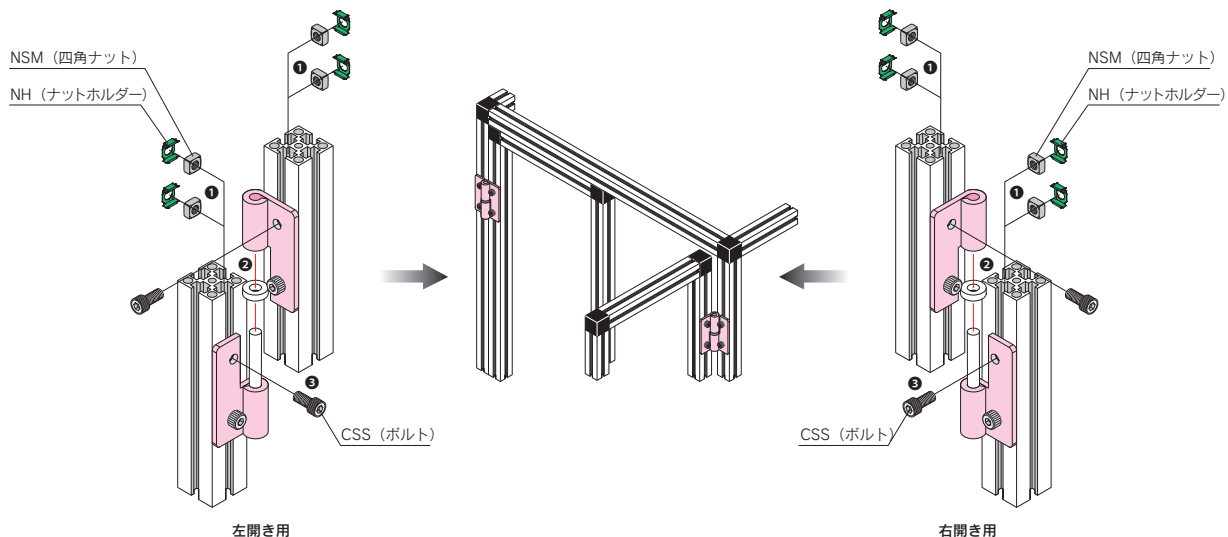


【取付方法】

- 1 先に本体及び扉本体へナットとナットホルダーを挿入します。
- 2 アルミ押し出しクリーン蝶番をフレームに合わせ、ナットとナットホルダーの位置を調整します。
- 3 ボタンボルトを取付けます。

ステンレス蝶番

DHF・DHSシリーズ



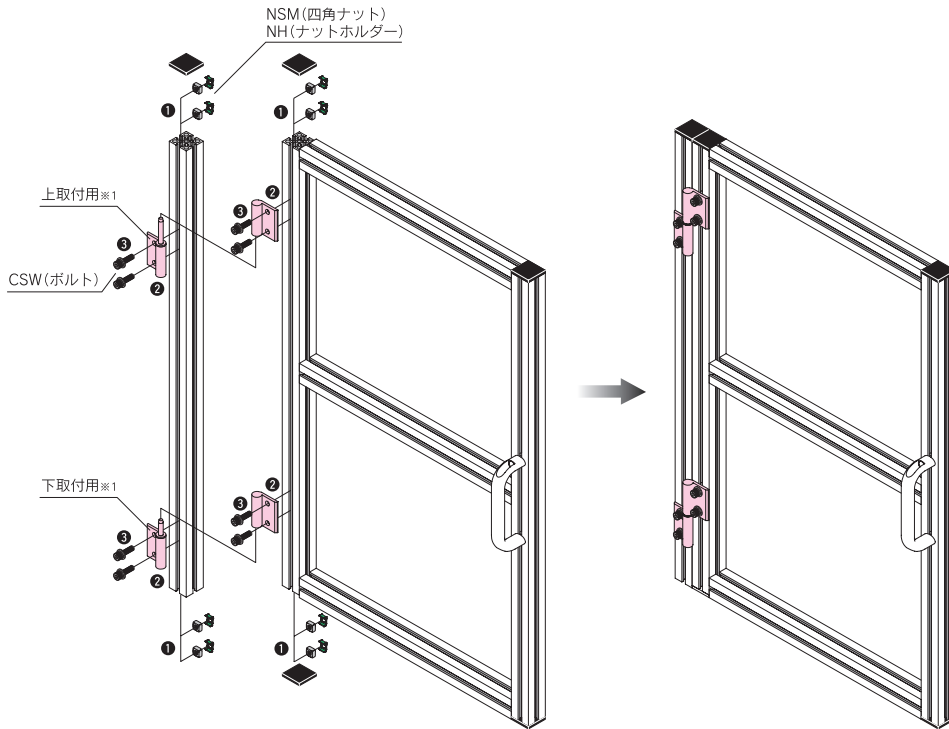
【取付方法】

- 1 先に本体及び扉本体へナットとナットホルダーを挿入します。
- 2 ステンレス蝶番をフレームに合わせ、ナットとナットホルダーの位置を調整します。
- 3 六角穴付ボルト(ステンレス)を取付けます。

Accessory

高荷重用アルミ押し出し蝶番

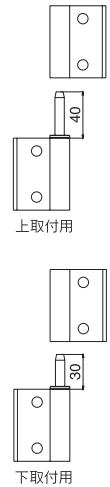
AHHシリーズ



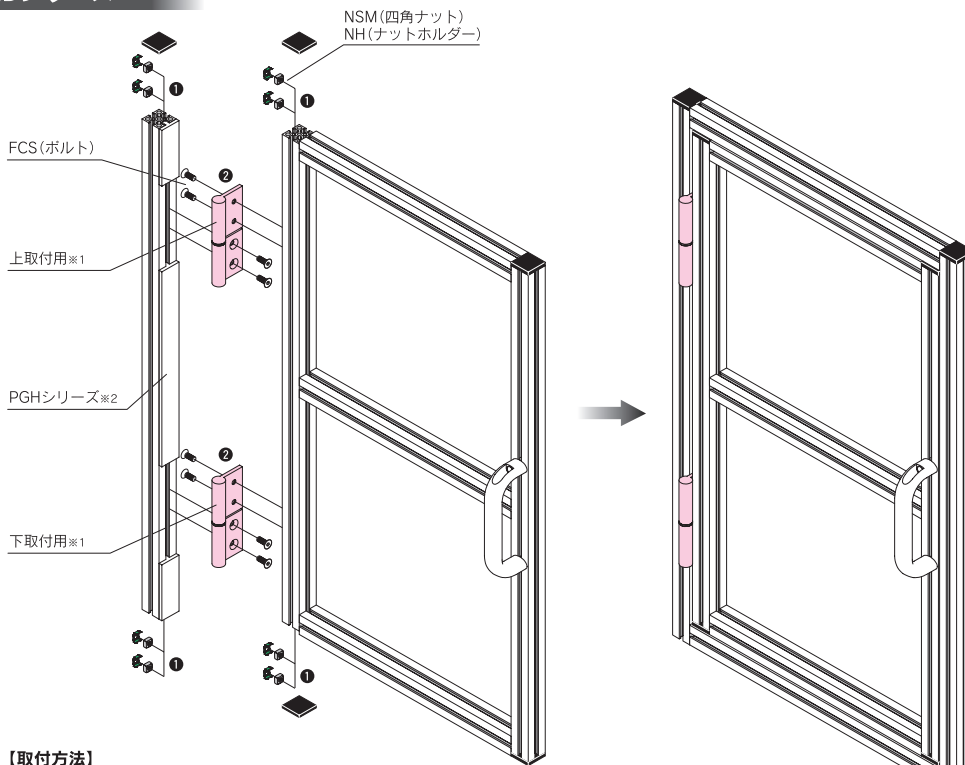
【取付方法】

- ① 先に本体及び扉本体へナットとナットホルダーを挿入します。
 - ② 高荷重用アルミ押し出し蝶番をフレームに合わせ、ナットとナットホルダーの位置を調整します。
 - ③ 座金組み込み六角穴付ボルトを取付けます。
- ※1. 取り付けの際に上取付用と下取付用の2種類がありますので注意してください。

取付部寸法詳細図



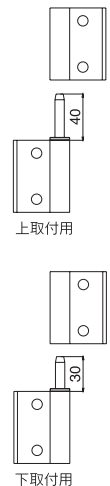
AHBシリーズ



【取付方法】

- ① 先に本体及び扉本体へナットとナットホルダーを挿入します。
 - ② 高荷重用アルミ押し出し蝶番をフレームに合わせ、ナットとナットホルダーの位置を調整します。
 - ③ 六角穴付皿ボルトを取付けます。
- ※1. 取り付けの際に上取付用と下取付用の2種類がありますので注意してください。
 ※2. 取付本体と扉の隙間をふさぐ部材として必要な長さにカットして使用します。

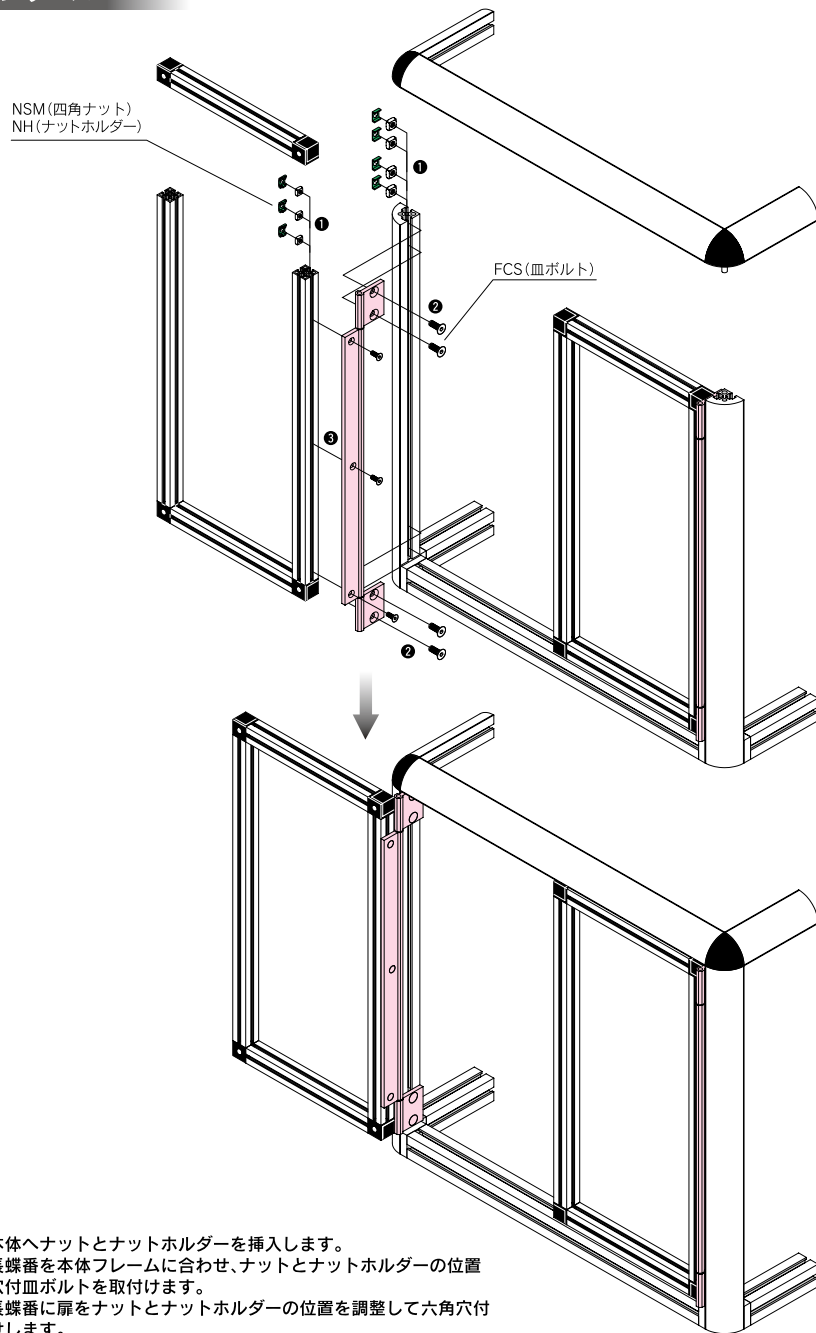
取付部寸法詳細図



Accessory

■ アルミ押し出し長蝶番

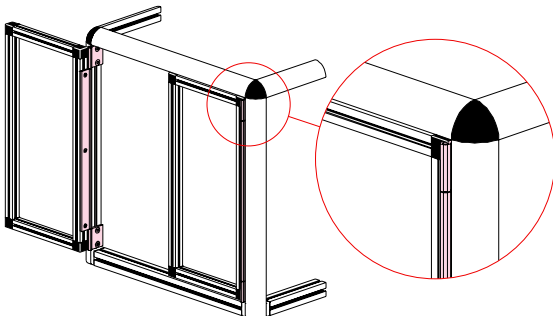
AHS・AHM・AHLシリーズ



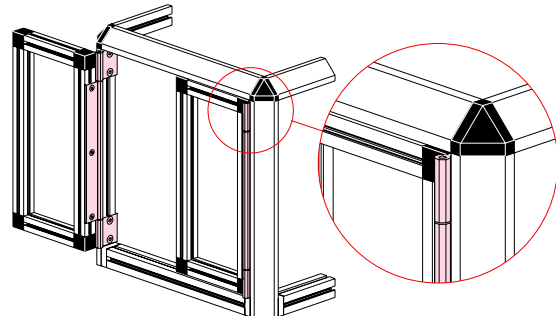
【取付方法】

- ① 先に本体及び扉本体へナットとナットホルダーを挿入します。
- ② アルミ押し出し長蝶番を本体フレームに合わせ、ナットとナットホルダーの位置を調整して六角穴付皿ボルトを取付けます。
- ③ アルミ押し出し長蝶番に扉をナットとナットホルダーの位置を調整して六角穴付皿ボルトを取付けします。

M4扉とM6本体との締結イメージ図



M6扉とM8本体との締結イメージ図

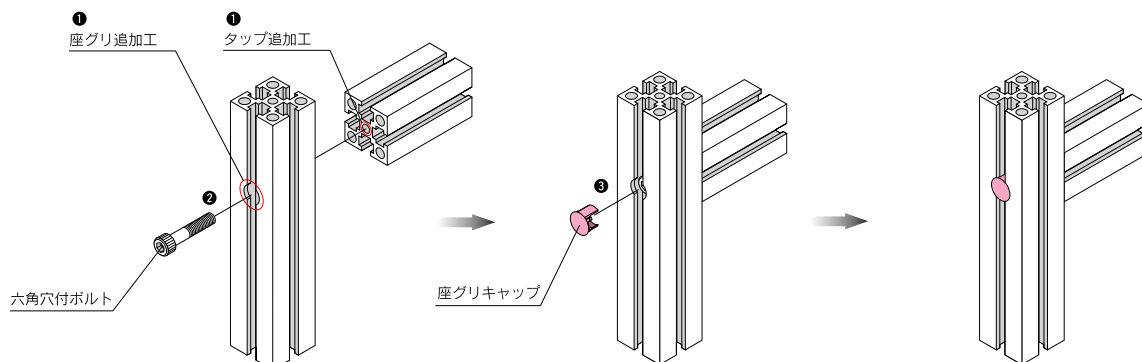


Accessory

座グリキャップ

CBCシリーズ

座グリキャップは追加加工部分を隠し外観をよくするときに用います。



【取付方法】

- ① フレームに座グリ追加加工とタップ追加加工を施します。
- ② 六角穴付ボルトを取付けます。
- ③ 座グリキャップを取付けます。