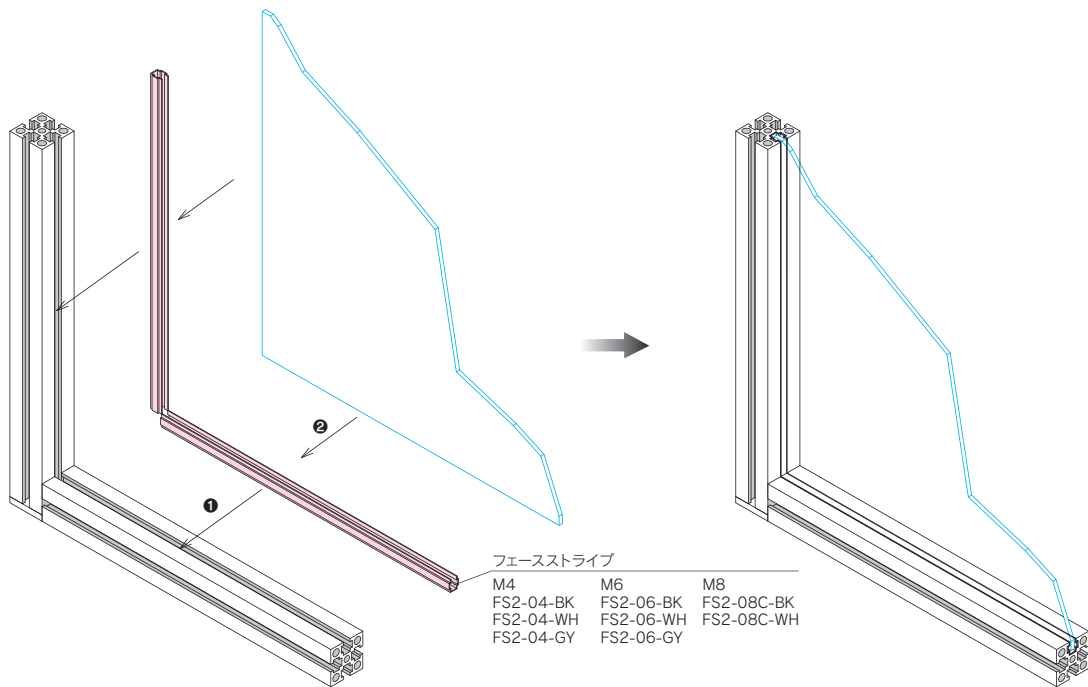


Accessory

溝はめ込み(フェースストライプ)

FS2シリーズ



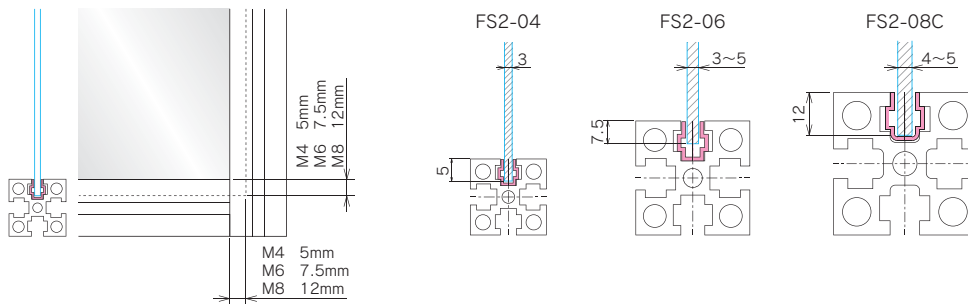
【取付方法】

- ① フェースストライプを取付間口長さに合わせてカットしてフレーム溝に挿入します。
- ② パネルを取付けます。

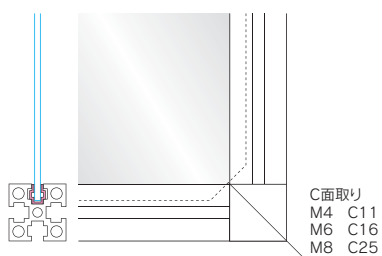
※フェースストライプ使用時はパネル取付側のブラケット取付不可。
 ※フェースストライプのカット寸法はフレーム間口長さにカットします。
 注)フェースストライプ定尺長さ2000mm

● パネルサイズ

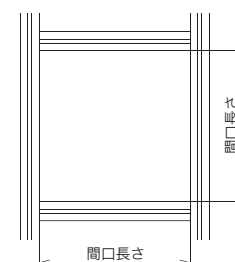
- M4 間口長さ* + 5 × 2 = パネルサイズ
 M6 間口長さ* + 7.5 × 2 = パネルサイズ
 M8 間口長さ* + 12 × 2 = パネルサイズ



● コーナージョイント及びキューブブラケット使用時の パネルコーナーへのC面取り加工



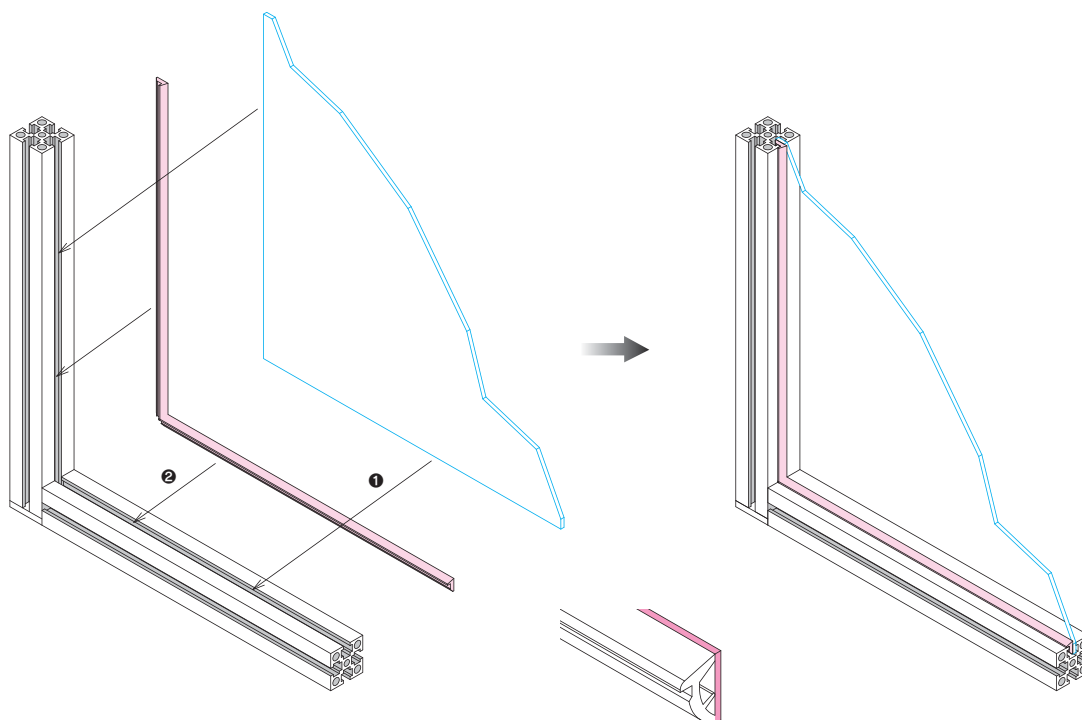
*間口長さ



Accessory

溝はめ込み(シール材)

TY-6850

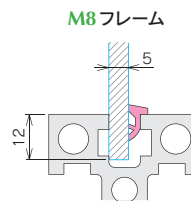
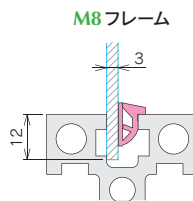
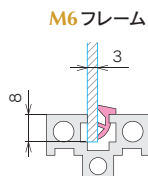
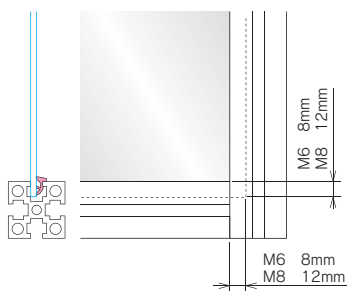


【取付方法】

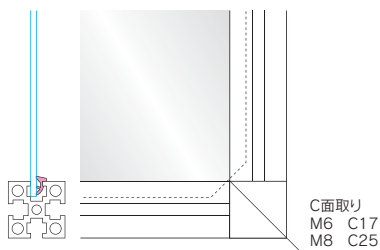
- ① パネルをフレームに取付けます。
- ② シール材を取付間口長さに合わせてカットしフレームに取付けます。

● パネルサイズ

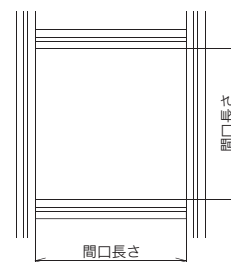
- M6 (パネル厚3mm) 間口長さ* + 8 × 2 = パネルサイズ
- M8 (パネル厚3mm) 間口長さ* + 12 × 2 = パネルサイズ
- M8 (パネル厚5mm) 間口長さ* + 12 × 2 = パネルサイズ



● コーナージョイント及びキューブブラケット使用時の パネルコーナーへのC面取り加工



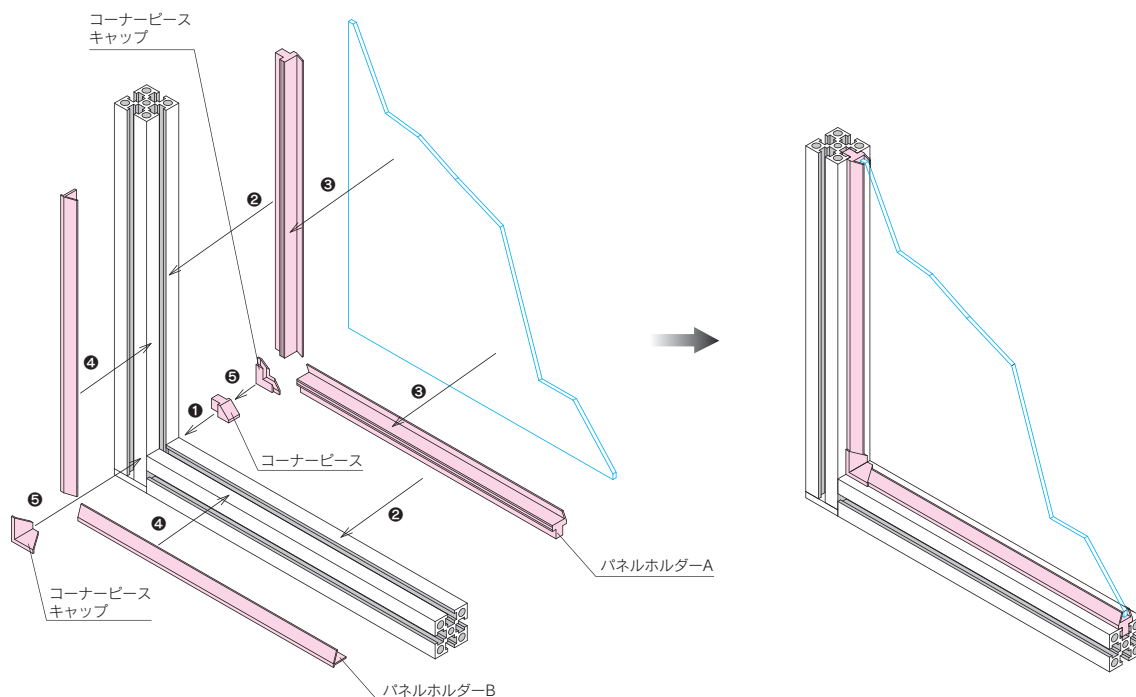
*間口長さ



Accessory

パネルホルダー取付

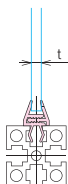
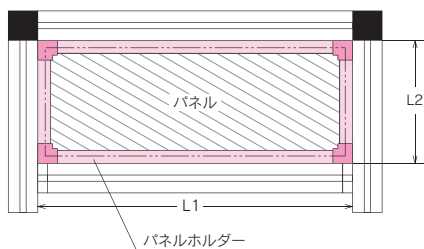
PHL・CPSシリーズ



【取付方法】

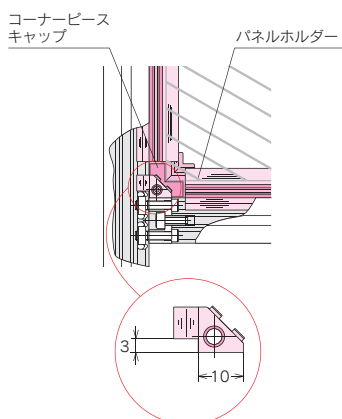
- ① コーナーピースを先にフレームへ取付けます。
- ② パネルホルダーAを取付けます。
- ③ パネルを取付けます。
- ④ パネルホルダーBを取付けます。
- ⑤ コーナーピースキャップを取付けます。

● 各寸法

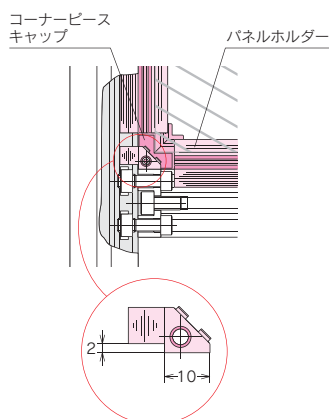


	パネルホルダー寸法	パネル寸法	パネル板厚
M4	L1(L2) - 32mm	L1(L2) - 12mm	t = 3mm
M6	L1(L2) - 32mm	L1(L2) - 15mm	t = 5mm
M8	L1(L2) - 32mm	L1(L2) - 15mm	t = 5mm

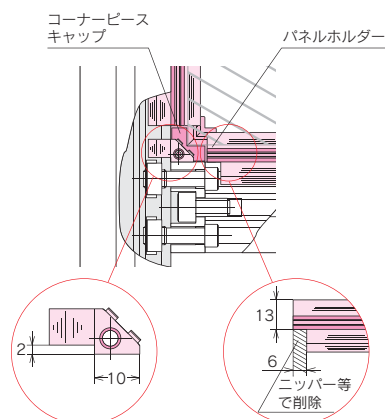
M4シリーズ



M6シリーズ

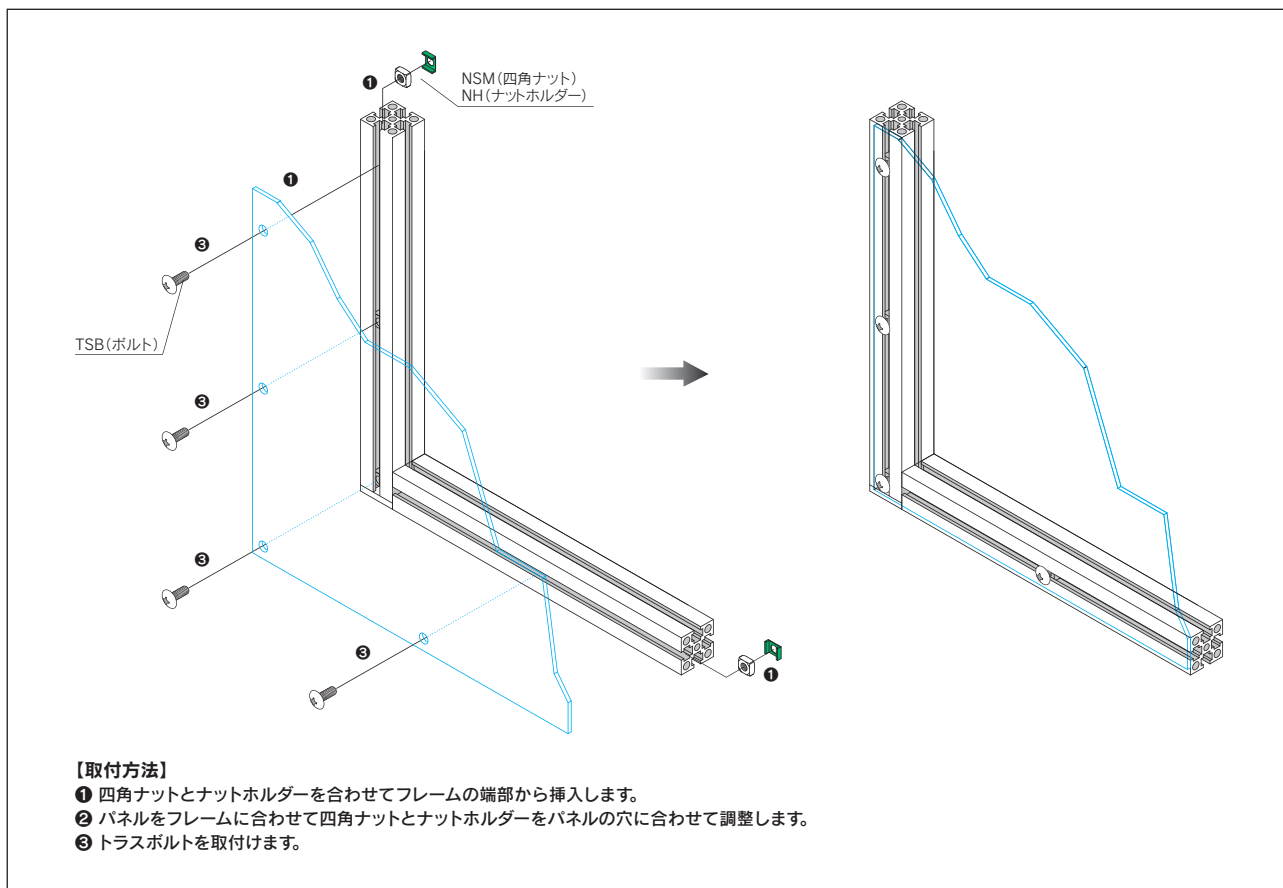


M8シリーズ



Accessory

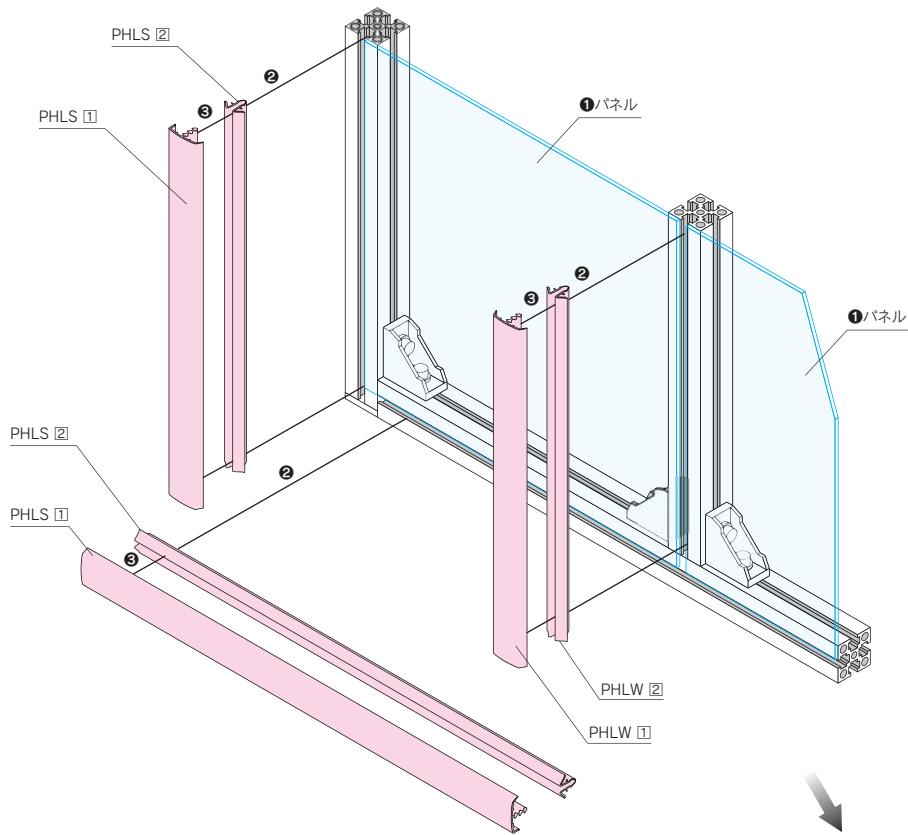
■ 表面取付(外貼り)



Accessory

パネル押さえ

PHLS・PHLWシリーズ

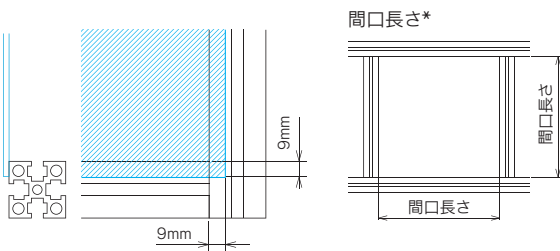


【取付方法】

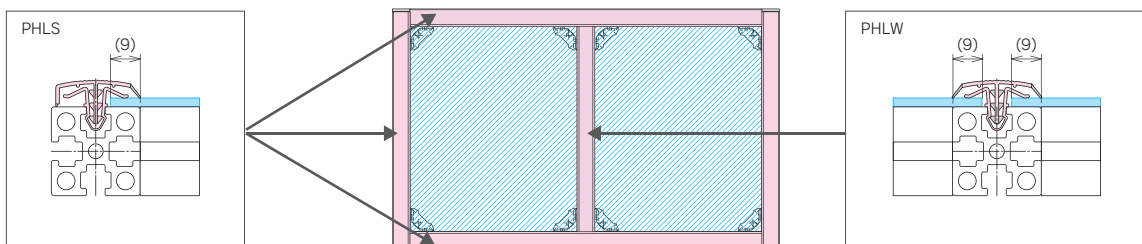
- ① パネルをフレームに取付けます。
 - ② パネル押さえPHLS②およびPHLW②をフレーム溝に差し込みます。
 - ③ パネル押さえPHLS①およびPHLW①を②の溝に差し込みます。
- ※ ①②の数字は説明上の表記です。

● パネルサイズ

$$\text{間口長さ}^* + 9 \times 2 = \text{パネルサイズ}$$



● 納まり断面

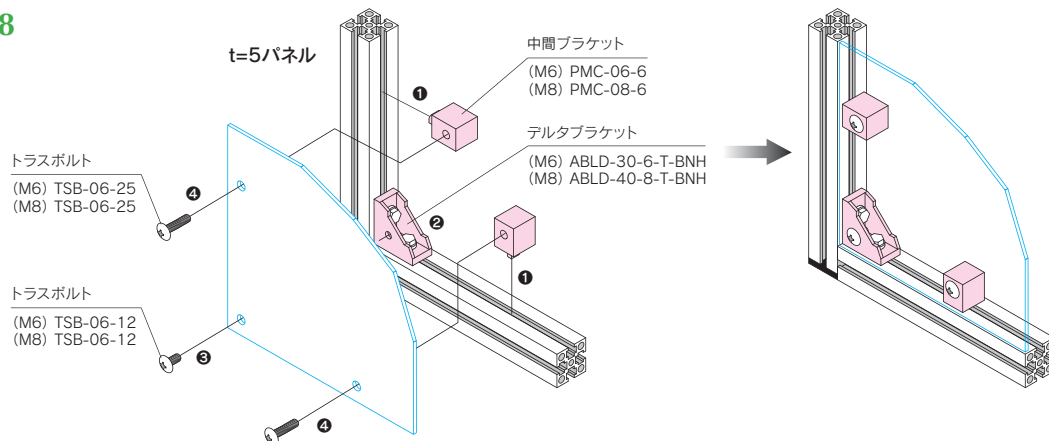


Accessory

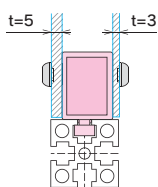
ブラケット留め

ABLD・AMB・PMCシリーズ

M6・M8

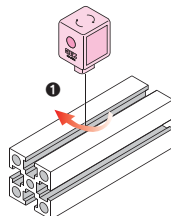


※1 非対称形状により
3~5mmのパネルに対応



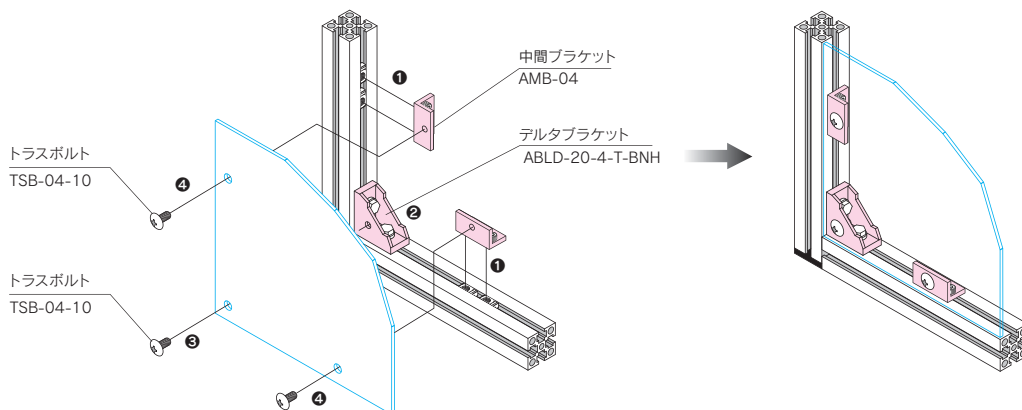
パネルを同時に付けることはできません。

t=3パネル



M4

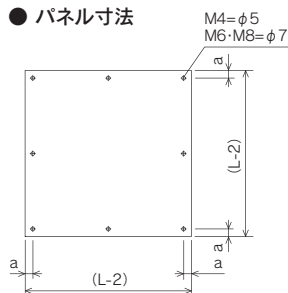
t=3パネル



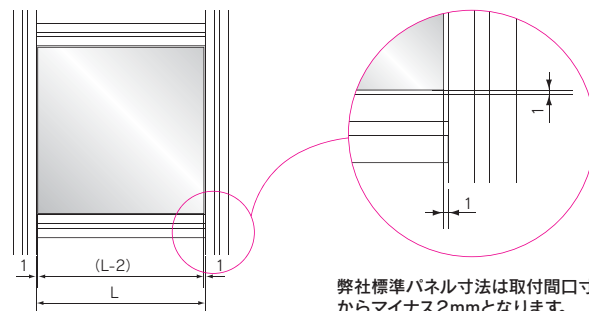
【取付方法】

- ① フレームの溝へ中間ブラケットを取付けます。※1
- ② デルタブラケットのボルト穴にパネルを合わせます。
- ③ デルタブラケットのタップ部分にトラスボルトを取付けます。
- ④ 中間ブラケットをパネルの穴に合わせるよう微調整し、トラスボルトを取付けます。

● パネル寸法



パネルの穴ピッチは等配分で、500mm超えにつき1ヶ増。
(例:L=1020の場合 340mmピッチで穴加工は3ヶ所)
指定穴ピッチ、その他の追加加工については別途ご相談ください。



弊社標準パネル寸法は取付間口寸法からマイナス2mmとなります。
記載なきサイズの追加加工については別途ご相談ください。