

# 安全柵 ALFA GUARD 補強キット 取付方法

## 固定部補強キット ロータイプ (AGRF-1165)

### ■ 必要工具

六角レンチ 5mm

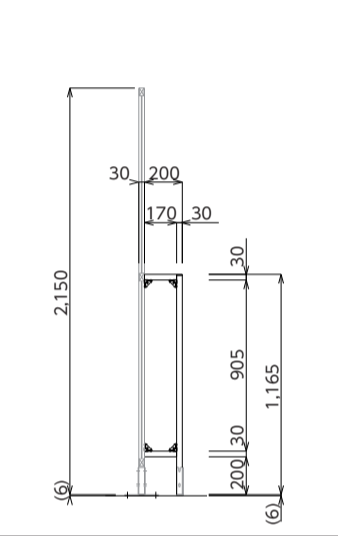
### ■ 部品明細

A 縦部材(□30)1160mm	1本
B 横部材(□30)170mm	2本
C エンドキャップ	1個
D デルタブラケット	4個
E 座金組込み六角穴付ボルト M6×18	8個
F 四角ナット M6	6個
G ナットホルダー	6個
H 後入れナット M6	2個
I 後入れナットホルダー	2個

### ■ 取付方法

- ① 四角ナットとナットホルダーを組み合わせ、A 縦部材・B 横部材のフレーム両端に1組ずつ挿入。
- ② Bの両端にブラケットを取り付けボルトで仮締めし、Aの上端面にエンドキャップを取り付けます。
- ③ B(上部)はエンドキャップと水平に、B(下部)は寸法図の取付位置に合わせAに挿入したナット位置を調整し、仮締めしたブラケットでAとBを固定します。
- ④ 安全柵部フレーム溝に後入れナットホルダーと後入れナットを挿入し、Bに仮締めしたブラケットに合わせナット位置を調整し、ボルトで固定します。

### 寸法図



※アンカーブラケット(別売)の取り付けは別紙  
"接続セット部材取付方法"を参照してください。

## 固定部補強キット ハイタイプ (AGRF-2150)

### ■ 必要工具

六角レンチ 5mm

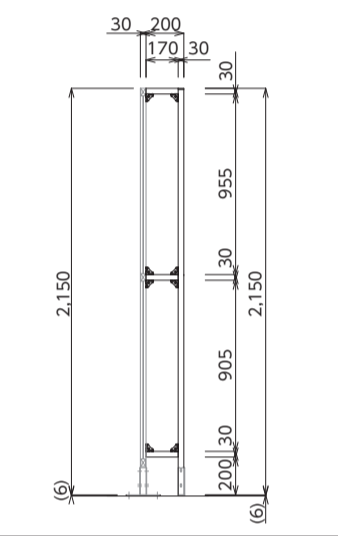
### ■ 部品明細

A 縦部材(□30)2145mm	1本
B 横部材(□30)170mm	3本
C エンドキャップ	1個
D デルタブラケット	8個
E 座金組込み六角穴付ボルト M6×18	16個
F 四角ナット M6	12個
G ナットホルダー	12個
H 後入れナット M6	4個
I 後入れナットホルダー	4個

### ■ 取付方法

- ① 四角ナットとナットホルダーを組み合わせ、A 縦部材・B 横部材のフレーム両端から右図のように挿入。
- ② Bの両端(中部は上下2面)にブラケットを取り付けボルトで仮締めし、Aの上端面にエンドキャップを取り付けます。
- ③ B(上部)はエンドキャップと水平に、B(中部・下部)は寸法図の取付位置に合わせAに挿入したナット位置を調整し、仮締めしたブラケットでAとBを固定します。
- ④ 安全柵部フレーム溝に後入れナットホルダーと後入れナットを挿入し、Bに仮締めしたブラケットに合わせナット位置を調整し、ボルトで固定します。

### 寸法図



※アンカーブラケット(別売)の取り付けは別紙  
"接続セット部材取付方法"を参照してください。

## 扉部補強キット 開き戸用 (AGRF-H-1130)

### ■ 必要工具

六角レンチ 5mm

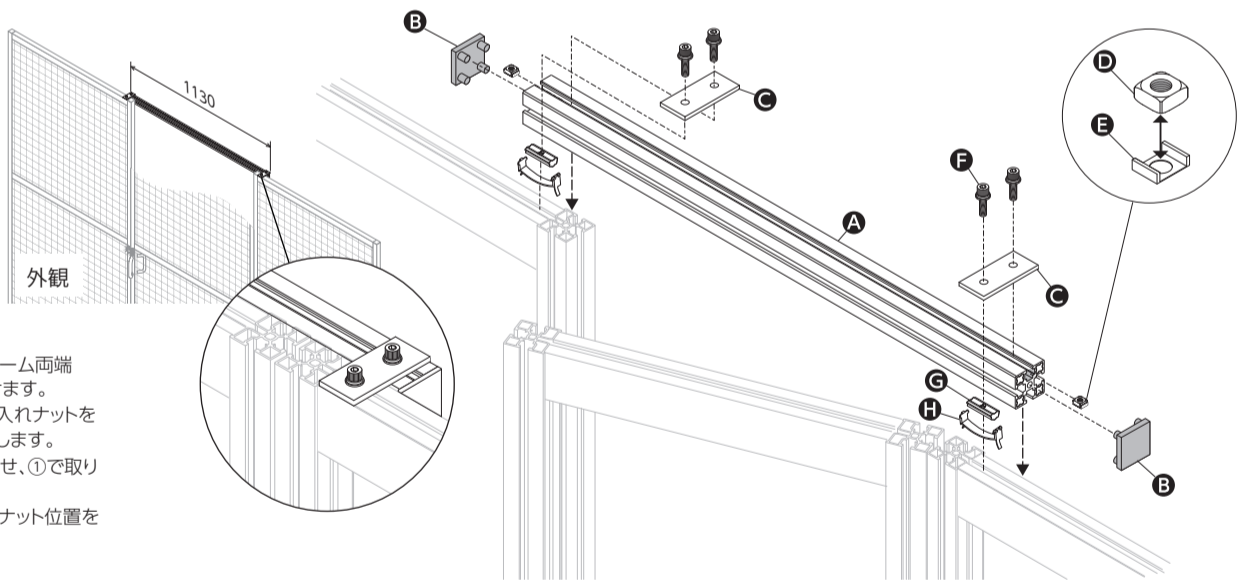
### ■ 部品明細

A 横部材(□30)1120mm	1本
B エンドキャップ	2個
C プレートブラケット	2個
D 四角ナット M6	2個
E ナットホルダー	2個
F 座金組込み六角穴付ボルト M6×15	4個
G 後入れナット M6	2個
H 後入れナットホルダー	2個

### ■ 取付方法

- ① 四角ナットとナットホルダーを組み合わせ、Aのフレーム両端部に挿入しフレーム端面にエンドキャップを取り付けます。
- ② 安全柵部フレーム上枠に後入れナットホルダーと後入れナットを挿入し、プレートブラケットの片穴をボルトで仮締めします。
- ③ 安全柵部フレーム上面と水平になるようにAを合わせ、①で取り付けしたブラケットの片穴をボルトで仮締めします。
- ④ Aの左右が均等になるよう中心を決め、それぞれのナット位置を調整しボルトを締めつけ固定します。

※扉開き方向を確認し、取付け位置に注意してください。



## 後入れナットの使用方法

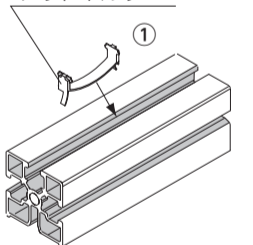
### 【後入れナットの特長】

フレーム組立後も簡単に挿入できます。

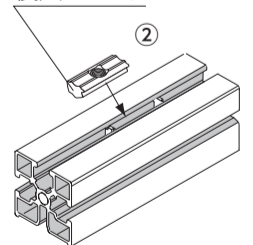
### ■ 取付方法

- ① ナットホルダーをT溝に挿入します。
- ② 下図の挿入方法を参照しナットを挿入します。

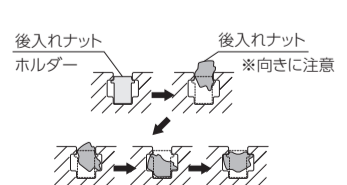
### ナットホルダー



### 後入れナット



### ■ 挿入方法



ナットホルダーをフレームT溝へ押し込んだ後に、後入れナットを滑り込ませる様にして押し込みます。

## 扉部補強キット 吊り戸用 (AGRF-S-1000)

### ■ 必要工具

六角レンチ 5mm

### ■ 部品明細

A 横部材(□30×60)1000mm	1本
B デルタブラケット	2個
C 座金組込み六角穴付ボルト M6×18	4個
D 四角ナット M6	2個
E ナットホルダー	2個
F 後入れナット M6	2個
G 後入れナットホルダー	2個

### ■ 取付方法

- ① 四角ナットとナットホルダーを組み合わせ、Aのフレーム両端から右図のように挿入。
- ② フレーム端面とブラケットの角を合わせナット位置を調整し、ボルトで固定します。
- ③ 安全柵部フレームに、後入れナットホルダーと後入れナットを右図のように挿入。
- ④ 開口部の上部よりAを差し入れ、安全柵部フレーム上面と水平になるように合わせ後入れナットを調整し、ブラケットをボルトで固定します。

相手安全柵縦柱と  
上端を合わせる。

