



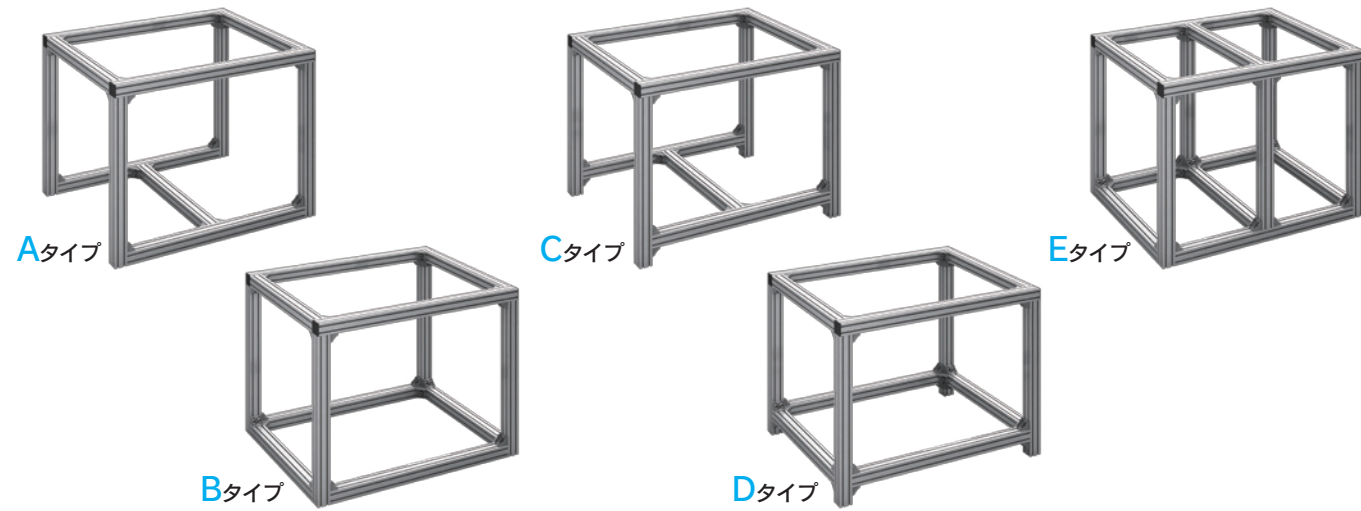
仕様・選定目安	P338
ご注文方法	P340
Aタイプ構成部品	P342
Bタイプ構成部品	P343
Cタイプ構成部品	P344
Dタイプ構成部品	P345
Eタイプ構成部品	P346

基本的な架台を5タイプご用意。

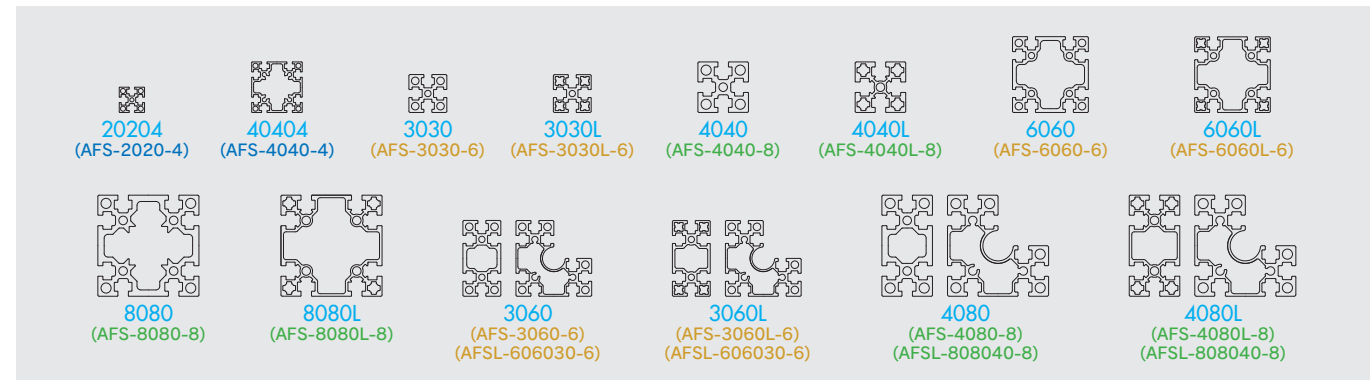
ユニットタイプ・ユニットNo・外形寸法等を選択するだけで簡単発注が可能です。

- アルファユニットは、アルファフレームを使用しているため塗装が不要です。
- 基本的な架台を標準化しておりますので、設計、製作時間を短縮します。
- 製作に必要な部品をセットして発送しますので、ユニットNo・外形寸法等を選択するだけで簡単に発注できます。
- 検査装置、供給装置、搬送装置、組立装置等のマシン架台としてご利用頂けます。
- オプションとしてキャスター・レベリングフット・キャスターユニットなどのアクセサリもご用意しておりますので一括購入が可能です。

■ ユニットタイプ



■ ユニットNo(使用フレーム)



■ オプション

- オプションの種類
1. レベリングフット
 2. キャスター
 3. キャスターユニット
- 1~3の1種類選択ください。
※複数選択不可



使用可能：○ 使用不可：×

オプション ユニットタイプ	1.レベリングフット					2.キャスター					3.キャスターユニット				
	A	B	C	D	E	A	B	C	D	E	A	B	C	D	E
ユニットNo															
20204			×							×					
40404			○							×					
3030/3030L			○							○					
4040/4040L			○							○					
3060/3060L			○							×					
6060/6060L			○							×					
4080/4080L			○							×					
8080/8080L			○							×					

■ ユニットNo別 選定目安

アルファユニットは、寸法・使用条件により許容される積載荷重が変わります。

■ 1辺当たりの許容荷重表 ※下記許容荷重は上部フレームのたわみがフレーム全長の1/1000以下となるものです。(N)

ユニット No	使用フレーム	W(L)=500	W(L)=1000	W(L)=1500	W(L)=2000
20204	AFS-2020-4	83	—	—	—
3030L	AFS-3030L-6	386	96	—	—
3030	AFS-3030-6	479	119	—	—
40404	AFS-4040-4	1,053	262	—	—
4040L	AFS-4040L-8	1,318	329	146	—
4040	AFS-4040-8	1,528	382	169	—
3060L	AFS-3060L-6 AFSL-606030-6	2,807	702	311	—
3060	AFS-3060-6 AFSL-606030-6	3,374	843	374	—
6060L	AFS-6060L-6	—	1,225	545	306
6060	AFS-6060-6	—	1,459	649	364
4080L	AFS-4080L-8 AFSL-808040-8	—	2,234	992	559
4080	AFS-4080-8 AFSL-808040-8	—	2,711	1,205	677
8080L	AFS-8080L-8	—	3,542	1,574	885
8080	AFS-8080-8	—	5,068	2,252	1,267

■ オプション別 許容荷重表 (N)

ユニット No	スチール or ステンレス	1.レベリングフット オプションNo(型式)	許容荷重	2. キャスター		3. キャスターユニット	
				オプションNo(型式)	許容荷重	オプションNo(型式)	許容荷重
20204	AU(スチール)	—	—	—	—	CU22 (CU-80)	3,200
	AUS(ステンレス)	—	—	—	—	CU22 (CU-80)	3,200
3030/3030L	AU(スチール)	L33 (LFP-06)	2,400	C33 (C-30)	1,200	CU33 (CU-80)	3,200
	AUS(ステンレス)	L33 (LFS-06)	12,000	C33 (C-30)	1,200	CU33 (CU-80)	3,200
40404	AU(スチール)	LB44 (LFN-08)	10,000	—	—	CU44 (CU-80)	3,200
	AUS(ステンレス)	LB44 (LFS-08)	18,000	—	—	CU44 (CU-80)	3,200
4040/4040L	AU(スチール)	L44 (LFN-08)	10,000	C44 (C-40)	1,600	CU44 (CU-130)	5,200
	AUS(ステンレス)	L44 (LFS-08)	18,000	C44 (C-40)	1,600	CU44 (CU-130)	5,200
3060/3060L	AU(スチール)	LB36 (LFN-16)	12,000	—	—	CU36 (CU-80)	3,200
	AUS(ステンレス)	LB36 (LFS60-16)	20,000	—	—	CU36 (CU-80)	3,200
6060/6060L	AU(スチール)	LB66 (LFN-16)	12,000	—	—	CU66 (CU-80)	3,200
	AUS(ステンレス)	LB66 (LFS60-16)	20,000	—	—	CU66 (CU-80)	3,200
4080/4080L	AU(スチール)	LB48 (LFN-16)	12,000	—	—	CU48 (CU-130)	5,200
	AUS(ステンレス)	LB48 (LFS60-16)	20,000	—	—	CU48 (CU-130)	5,200
8080/8080L	AU(スチール)	LB88 (LFN-16)	12,000	—	—	CU88 (CU-130)	5,200
	AUS(ステンレス)	LB88 (LFS60-16)	20,000	—	—	CU88 (CU-130)	5,200

※ 等分布荷重時の許容荷重となります。
※ オプション選択時は、ユニット/オプションいずれか低い値がオプション選択時の許容荷重となります。

■ 許容荷重の算出方法

● 集中荷重
対となる2辺の中央に集中して荷重がかかる場合

注:W(L)寸法の長い方で算出して下さい。
1辺許容荷重×2=許容荷重
例)ユニットNo.3060LでW(L)=1000の場合
702×2=1404N

● 等分布荷重
ユニット上面に均等に荷重がかかる場合

注:W(L)寸法の長い方で算出して下さい。
1辺許容荷重×4=許容荷重
例)ユニットNo.3060LでW(L)=1000の場合
702×4=2808N

● 重心位置
アルファユニットの転倒及び接続ブラケットの強度上、下図の重心高さを推奨します。
Y<W/2 Y<L/2 となるほうが好ましい

※ 安全荷重等の詳細は、テクニカルデータに記載しております。(P457)

- 定価および納期に関する詳細はお問い合わせください。
- RoHS10対応品です。

※安全荷重等の詳細はテクニカルデータ(P457)を参照ください。

●使用フレーム形状

参考上図
AFS-6060-6

●ユニットタイプ

Aタイプ Bタイプ Cタイプ

Dタイプ Eタイプ

●使用ブラケット

D 標準タイプ

T パネル取付タイプ
※パネル及びパネル取付ボルトは付属いたしません
タップ加工が施されています

●使用フレーム形状

参考上図 AFS-3060-6 参考上図 AFSL-606030-6

●ユニットタイプ

Aタイプ Bタイプ Cタイプ

Dタイプ Eタイプ

●使用ブラケット

D 標準タイプ

T パネル取付タイプ
※パネル及びパネル取付ボルトは付属いたしません
一部に使用...
タップ加工が施されています

■ご注文方法 (注文例)

スチール or ステンレス の選択	ユニット No	ユニットタイプ 上図参照	幅(W)(mm)	長さ(L)(mm)	高さ(H)(mm)	ブラケットタイプ 上図参照	レベリングフット オプションNo	オプション キャスター オプションNo	キャスターユニット オプションNo									
AU スチール AUS ステンレス ※詳細は下記を 参照ください	20204 使用フレーム AFS-2020-4	A B C D E	200~500	200~500	200~500	D 標準タイプ T パネル取付 タイプ	-	-	CU22 ※ユニットタイプ A・C・Dには 取付不可									
	40404 使用フレーム AFS-4040-4		300~1000	300~1000	300~1000		LB44	-	CU44 ※ユニットタイプ A・C・Dには 取付不可									
	3030 使用フレーム AFS-3030-6		300~1000	300~1000	300~1000		L33	C33	CU33 ※ユニットタイプ A・C・Dには 取付不可									
	3030L 使用フレーム AFS-3030L-6		400~1500	400~1500	400~1500		L44	C44	CU44 ※ユニットタイプ A・C・Dには 取付不可									
	4040 使用フレーム AFS-4040-8						600~2000	600~2000	600~2000	LB66	-	CU66 ※ユニットタイプ A・C・Dには 取付不可						
	6060 使用フレーム AFS-6060-6												600~2000	600~2000	600~2000	LB88	-	CU88 ※ユニットタイプ A・C・Dには 取付不可
	6060L 使用フレーム AFS-6060L-6																	
	8080 使用フレーム AFS-8080-8		600~2000	600~2000	600~2000		LB88	-	CU88 ※ユニットタイプ A・C・Dには 取付不可									

注文例 AU 3030 - A - 300 - 300 - 300 - D - L33 - C33 - CU33

オプションを希望される方のみ記入下さい(1種類のみ)

■ご注文方法 (注文例)

スチール or ステンレス の選択	ユニット No	ユニットタイプ 上図参照	幅(W)(mm)	長さ(L)(mm)	高さ(H)(mm)	ブラケットタイプ 上図参照	レベリングフット オプションNo	オプション キャスター オプションNo	キャスターユニット オプションNo				
AU スチール AUS ステンレス ※詳細は下記を 参照ください	3060 使用フレーム AFS-3060-6 AFSL-606030-6	A B C D E	500~1500	500~1500	500~1500	D 標準タイプ T パネル取付 タイプ	LB36	-	CU36 ※ユニットタイプ A・C・Dには 取付不可				
	3060L 使用フレーム AFS-3060L-6 AFSL-606030-6		600~2000	600~2000	600~2000					LB48	-	CU48 ※ユニットタイプ A・C・Dには 取付不可	
	4080 使用フレーム AFS-4080-8 AFSL-808040-8												4080L 使用フレーム AFS-4080L-8 AFSL-808040-8
	4080L 使用フレーム AFS-4080L-8 AFSL-808040-8												

注文例 AU 3060 - A - 500 - 500 - 500 - D - LB36 - CU36

オプションを希望される方のみ記入下さい(1種類のみ)

A U : 締結部品はスチール、レベリングフットベース及びレベリングフット(オプション)はスチールとなります。
AUS : 締結部品はステンレス、レベリングフットベース(オプション)はアルミ、レベリングフット(オプション)はステンレスとなります。

※長さ(L)とは、全タイプにおいてエンドキャップが取り付け面の横幅寸法を意味します。

● 定価および納期に関する詳細はお問い合わせください。
● RoHS10対応品です。

※安全荷重等の詳細はテクニカルデータ(P457)を参照ください。

■ Aタイプ 構成部品

※各標準ユニットには、下表に記される部材・部品が含まれています。

ユニットNo ユニットタイプ	フレーム 型 式	長さ(mm)	数量	ブラケット		締結部品・エンドキャップ			
				タイプ	型 式	数量	製品名	型 式	数量
20204-A	AFS-2020-4	W-(3+3)	2	D 標準タイプ	ABLD-20-4-N	20	・四角ナット ・ナットホルダー ・産金組み込み六角穴付ボルト ・エンドキャップ	NSM-04-4 [NSMS-04-4]	40
		W-(20+20)	1					NH-04-GR	40
		L-(20+20)	4					CSW-04-12 [CSWS-04-12]	40
		H-20	4					ECP-2020-4	4
40404-A	AFS-4040-4	W-(3+3)	2	D 標準タイプ	ABLD-40-4-N	20	・四角ナット ・ナットホルダー ・産金組み込み六角穴付ボルト ・エンドキャップ	NSM-04-4 [NSMS-04-4]	80
		W-(40+40)	1					NH-04-GR	80
		L-(40+40)	4					CSW-04-12 [CSWS-04-12]	80
		H-40	4					ECP-4040-4	4
3030-A	AFS-3030-6	W-(5+5)	2	D 標準タイプ	ABLD-30-6-N	20	・四角ナット ・ナットホルダー ・産金組み込み六角穴付ボルト ・エンドキャップ	NSM-06-6 [NSMS-06-6]	40
		W-(30+30)	1					NH-06-GR	40
		L-(30+30)	4					CSW-06-18 [CSWS-06-18]	40
		H-30	4					ECP-3030-6	4
3030L-A	AFS-3030L-6	W-(5+5)	2	T パネル取付 タイプ	ABLD-30-6-N	12	・四角ナット ・ナットホルダー ・産金組み込み六角穴付ボルト ・エンドキャップ	NSM-06-6 [NSMS-06-6]	40
		W-(30+30)	1					NH-06-GR	40
		L-(30+30)	4					CSW-06-18 [CSWS-06-18]	40
		H-30	4					ECP-3030-6	4
4040-A	AFS-4040-8	W-(5+5)	2	D 標準タイプ	ABLD-40-8-N	20	・四角ナット ・ナットホルダー ・産金組み込み六角穴付ボルト ・エンドキャップ	NSM-08-8 [NSMS-08-8]	40
		W-(40+40)	1					NH-08-GR	40
		L-(40+40)	4					CSW-08-20 [CSWS-08-20]	40
		H-40	4					ECP-4040-8	4
4040L-A	AFS-4040L-8	W-(5+5)	2	T パネル取付 タイプ	ABLD-40-8-N	12	・四角ナット ・ナットホルダー ・産金組み込み六角穴付ボルト ・エンドキャップ	NSM-08-8 [NSMS-08-8]	40
		W-(40+40)	1					NH-08-GR	40
		L-(40+40)	4					CSW-08-20 [CSWS-08-20]	40
		H-40	4					ECP-4040-8	4
6060-A	AFS-6060-6	W-(5+5)	2	D 標準タイプ	ABLD-60-6-N	20	・四角ナット ・ナットホルダー ・産金組み込み六角穴付ボルト ・エンドキャップ	NSM-06-6 [NSMS-06-6]	80
		W-(60+60)	1					NH-06-GR	80
		L-(60+60)	4					CSW-06-18 [CSWS-06-18]	80
		H-60	4					ECP-6060-6	4
6060L-A	AFS-6060L-6	W-(5+5)	2	T パネル取付 タイプ	ABLD-60-6-N	12	・四角ナット ・ナットホルダー ・産金組み込み六角穴付ボルト ・エンドキャップ	NSM-06-6 [NSMS-06-6]	80
		W-(60+60)	1					NH-06-GR	80
		L-(60+60)	4					CSW-06-18 [CSWS-06-18]	80
		H-60	4					ECP-6060-6	4
8080-A	AFS-8080-8	W-(5+5)	2	D 標準タイプ	ABLD-80-8-N	20	・四角ナット ・ナットホルダー ・産金組み込み六角穴付ボルト ・エンドキャップ	NSM-08-8 [NSMS-08-8]	80
		W-(80+80)	1					NH-08-GR	80
		L-(80+80)	4					CSW-08-20 [CSWS-08-20]	80
		H-80	4					ECP-8080-8	4
8080L-A	AFS-8080L-8	W-(5+5)	2	T パネル取付 タイプ	ABLD-80-8-N	12	・四角ナット ・ナットホルダー ・産金組み込み六角穴付ボルト ・エンドキャップ	NSM-08-8 [NSMS-08-8]	80
		W-(80+80)	1					NH-08-GR	80
		L-(80+80)	4					CSW-08-20 [CSWS-08-20]	80
		H-80	4					ECP-8080-8	4
3060-A	AFS-3060-6 AFSL-606030-6	W-(5+5)	2	D 標準タイプ	ABLD-30-6-N	12	・四角ナット ・ナットホルダー ・産金組み込み六角穴付ボルト ・エンドキャップ	NSM-06-6 [NSMS-06-6]	56
		W-(30+30)	1					NH-06-GR	56
		L-(30+30)	2					CSW-06-18 [CSWS-06-18]	56
		L-(60+60)	2					ECP-3060-6	4
3060L-A	AFS-3060L-6 AFSL-606030-6	W-(5+5)	2	T パネル取付 タイプ	ABLD-30-6-N	4	・四角ナット ・ナットホルダー ・産金組み込み六角穴付ボルト ・エンドキャップ	NSM-06-6 [NSMS-06-6]	56
		W-(30+30)	1					NH-06-GR	56
		L-(30+30)	2					CSW-06-18 [CSWS-06-18]	56
		L-(60+60)	2					ECP-3060-6	4
4080-A	AFS-4080-8 AFSL-808040-8	W-(5+5)	2	D 標準タイプ	ABLD-40-8-N	12	・四角ナット ・ナットホルダー ・産金組み込み六角穴付ボルト ・エンドキャップ	NSM-08-8 [NSMS-08-8]	56
		W-(40+40)	1					NH-08-GR	56
		L-(40+40)	2					CSW-08-20 [CSWS-08-20]	56
		L-(80+80)	2					ECP-4080-8	4
4080L-A	AFS-4080L-8 AFSL-808040-8	W-(5+5)	2	T パネル取付 タイプ	ABLD-40-8-N	4	・四角ナット ・ナットホルダー ・産金組み込み六角穴付ボルト ・エンドキャップ	NSM-08-8 [NSMS-08-8]	56
		W-(40+40)	1					NH-08-GR	56
		L-(40+40)	2					CSW-08-20 [CSWS-08-20]	56
		L-(80+80)	2					ECP-4080-8	4

■ Bタイプ 構成部品

※各標準ユニットには、下表に記される部材・部品が含まれています。

ユニットNo ユニットタイプ	フレーム 型 式	長さ(mm)	数量	ブラケット		締結部品・エンドキャップ			
				タイプ	型 式	数量	製品名	型 式	数量
20204-B	AFS-2020-4	W-(3+3)	2	D 標準タイプ	ABLD-20-4-N	24	・四角ナット ・ナットホルダー ・産金組み込み六角穴付ボルト ・エンドキャップ	NSM-04-4 [NSMS-04-4]	48
		W-(20+20)	2					NH-04-GR	48
		L-(20+20)	4					CSW-04-12 [CSWS-04-12]	48
		H-20	4					ECP-2020-4	4
40404-B	AFS-4040-4	W-(3+3)	2	D 標準タイプ	ABLD-40-4-N	24	・四角ナット ・ナットホルダー ・産金組み込み六角穴付ボルト ・エンドキャップ	NSM-04-4 [NSMS-04-4]	96
		W-(40+40)	2					NH-04-GR	96
		L-(40+40)	4					CSW-04-12 [CSWS-04-12]	96
		H-40	4					ECP-4040-4	4
3030-B	AFS-3030-6	W-(5+5)	2	D 標準タイプ	ABLD-30-6-N	24	・四角ナット ・ナットホルダー ・産金組み込み六角穴付ボルト ・エンドキャップ	NSM-06-6 [NSMS-06-6]	48
		W-(30+30)	2					NH-06-GR	48
		L-(30+30)	4					CSW-06-18 [CSWS-06-18]	48
		H-30	4					ECP-3030-6	4
3030L-B	AFS-3030L-6	W-(5+5)	2	T パネル取付 タイプ	ABLD-30-6-N	8	・四角ナット ・ナットホルダー ・産金組み込み六角穴付ボルト ・エンドキャップ	NSM-06-6 [NSMS-06-6]	48
		W-(30+30)	2					NH-06-GR	48
		L-(30+30)	4					CSW-06-18 [CSWS-06-18]	48
		H-30	4					ECP-3030-6	4
4040-B	AFS-4040-8	W-(5+5)	2	D 標準タイプ	ABLD-40-8-N	24	・四角ナット ・ナットホルダー ・産金組み込み六角穴付ボルト ・エンドキャップ	NSM-08-8 [NSMS-08-8]	48
		W-(40+40)	2					NH-08-GR	48
		L-(40+40)	4					CSW-08-20 [CSWS-08-20]	48
		H-40	4					ECP-4040-8	4
4040L-B	AFS-4040L-8	W-(5+5)	2	T パネル取付 タイプ	ABLD-40-8-N	8	・四角ナット ・ナットホルダー ・産金組み込み六角穴付ボルト ・エンドキャップ	NSM-08-8 [NSMS-08-8]	48
		W-(40+40)	2					NH-08-GR	48
		L-(40+40)	4					CSW-08-20 [CSWS-08-20]	48
		H-40	4					ECP-4040-8	4
6060-B	AFS-6060-6	W-(5+5)	2	D 標準タイプ	ABLD-60-6-N	24	・四角ナット ・ナットホルダー ・産金組み込み六角穴付ボルト ・エンドキャップ	NSM-06-6 [NSMS-06-6]	96
		W-(60+60)	2					NH-06-GR	96
		L-(60+60)	4					CSW-06-18 [CSWS-06-18]	96
		H-60	4					ECP-6060-6	4
6060L-B	AFS-6060L-6	W-(5+5)	2	T パネル取付 タイプ	ABLD-60-6-N	8	・四角ナット ・ナットホルダー ・産金組み込み六角穴付ボルト ・エンドキャップ	NSM-06-6 [NSMS-06-6]	96
		W-(60+60)	2					NH-06-GR	96
		L-(60+60)	4					CSW-06-18 [CSWS-06-18]	96
		H-60	4					ECP-6060-6	4
8080-B	AFS-8080-8	W-(5+5)	2	D 標準タイプ	ABLD-80-8-N	24	・四角ナット ・ナットホルダー ・産金組み込み六角穴付ボルト ・エンドキャップ	NSM-08-8 [NSMS-08-8]	96
		W-(80+80)	2					NH-08-GR	96
		L-(80+80)	4					CSW-08-20 [CSWS-08-20]	96
		H-80	4					ECP-8080-8	4
8080L-B	AFS-8080L-8	W-(5+5)	2	T パネル取付 タイプ	ABLD-80-8-N	8	・四角ナット ・ナットホルダー ・産金組み込み六角穴付ボルト ・エンドキャップ	NSM-08-8 [NSMS-08-8]	96
		W-(80+80)	2					NH-08-GR	96
		L-(80+80)	4					CSW-08-20 [CSWS-08-20]	96
		H-80	4					ECP-8080-8	4
3060-B	AFS-3060-6 AFSL-606030-6	W-(5+5)	2	D 標準タイプ	ABLD-30-6-N	16	・四角ナット ・ナットホルダー ・産金組み込み六角穴付ボルト	NSM-06-6 [NSMS-06-6]	80
		W-(60+60)	2					NH-06-GR	80
		L-(30+30)	2					CSW-06-20 [CSWS-06-20]	16
		L-(60+60)	2					CS-06-12 [CSS-06-12]	16
3060L-B	AFS-3060L-6 AFSL-606030-6	W-(5+5)	2	T パネル取付 タイプ	ABLD-30-6-N	4	・六角穴付ボルト ・エンドキャップ	NSM-06-6 [NSMS-06-6]	80
		W-(60+60)	2					NH-06-GR	80
		L-(30+30)	2					CSW-06-20 [CSWS-06-20]	16
		L-(60+60)	2					CS-06-12 [CSS-06-12]	16
4080-B	AFS-4080-8 AFSL-808040-8	W-(5+5)	2	D 標準タイプ	ABLD-40-8-N	16	・四角ナット ・ナットホルダー ・産金組み込み六角穴付ボルト	NSM-08-8 [NSMS-08-8]	80
		W-(80+80)	2					NH-08-GR	80
		L-(40+40)	2					CSW-08-20 [CSWS-08-20]	16
		L-(80+80)	2					CS-08-15 [CSS-08-15]	16
4080L-B	AFS-4080L-8 AFSL-808040-8	W-(5+5)	2	T パネル取付 タイプ	ABLD-40-8-N	4	・六角穴付ボルト ・エンドキャップ	NSM-08-8 [NSMS-08-8]	80
		W-(80+80)	2					NH-08-GR	80
		L-(40+40)	2					CSW-08-20 [CSWS-08-20]	16
		L-(80+80)	2					CS-08-15 [CSS-08-15]	16

※締結部品の[]内は、AUS(ステンレス)を選択した場合に付属される型式となります。
 ※オプションを選択された場合、必要に応じてフレーム端面にタップ加工が施してあります。
 ※ブラケット型式の*はパネル取付けタイプを選択された場合のみ、ブラケットにタップ加工が施してあります。

● 定価および納期に関する詳細はお問い合わせください。
 ● RoHS10対応品です。

※安全荷重等の詳細はテクニカルデータ(P457)を参照ください。

■ Cタイプ 構成部品

※各標準ユニットには、下表に記される部材・部品が含まれています。

ユニットNo ユニットタイプ	フレーム 型 式	長さ(mm)	数量	ブラケット		締結部品・エンドキャップ			
				タイプ	型 式	数量	製品名	型 式	数量
20204-C	AFS-2020-4	W-(3+3)	2	D 標準タイプ	ABLD-20-4-N	24	・四角ナット ・ナットホルダー ・座金組み込み六角穴付ボルト ・エンドキャップ	NSM-04-4 [NSMS-04-4]	48
		W-(20+20)	1					NH-04-GR	48
		L-(20+20)	4					CSW-04-12 [CSWS-04-12]	48
		H-20	4					ECP-2020-4	4
40404-C	AFS-4040-4	W-(3+3)	2	D 標準タイプ	ABLD-40-4-N	24	・四角ナット ・ナットホルダー ・座金組み込み六角穴付ボルト ・エンドキャップ	NSM-04-4 [NSMS-04-4]	96
		W-(40+40)	1					NH-04-GR	96
		L-(40+40)	4					CSW-04-12 [CSWS-04-12]	96
		H-40	4					ECP-4040-4	4
3030-C	AFS-3030-6	W-(5+5)	2	D 標準タイプ	ABLD-30-6-N	24	・四角ナット ・ナットホルダー ・座金組み込み六角穴付ボルト ・エンドキャップ	NSM-06-6 [NSMS-06-6]	48
		W-(30+30)	1					NH-06-GR	48
		L-(30+30)	4					CSW-06-18 [CSWS-06-18]	48
		H-30	4					ECP-3030-6	4
3030L-C	AFS-3030L-6	W-(5+5)	2	T パネル取付 タイプ	ABLD-30-6-N	16	・四角ナット ・ナットホルダー ・座金組み込み六角穴付ボルト ・エンドキャップ	NSM-06-6 [NSMS-06-6]	64
		W-(30+30)	1					NH-06-GR	64
		L-(30+30)	4					CSW-06-18 [CSWS-06-18]	64
		H-30	4					ECP-3030-6	4
4040-C	AFS-4040-8	W-(5+5)	2	D 標準タイプ	ABLD-40-8-N	24	・四角ナット ・ナットホルダー ・座金組み込み六角穴付ボルト ・エンドキャップ	NSM-08-8 [NSMS-08-8]	48
		W-(40+40)	1					NH-08-GR	48
		L-(40+40)	4					CSW-08-20 [CSWS-08-20]	48
		H-40	4					ECP-4040-8	4
4040L-C	AFS-4040L-8	W-(5+5)	2	T パネル取付 タイプ	ABLD-40-8-N	16	・四角ナット ・ナットホルダー ・座金組み込み六角穴付ボルト ・エンドキャップ	NSM-08-8 [NSMS-08-8]	64
		W-(40+40)	1					NH-08-GR	64
		L-(40+40)	4					CSW-08-20 [CSWS-08-20]	64
		H-40	4					ECP-4040-8	4
6060-C	AFS-6060-6	W-(5+5)	2	D 標準タイプ	ABLD-60-6-N	24	・四角ナット ・ナットホルダー ・座金組み込み六角穴付ボルト ・エンドキャップ	NSM-06-6 [NSMS-06-6]	96
		W-(60+60)	1					NH-06-GR	96
		L-(60+60)	4					CSW-06-18 [CSWS-06-18]	96
		H-60	4					ECP-6060-6	4
6060L-C	AFS-6060L-6	W-(5+5)	2	T パネル取付 タイプ	ABLD-60-6-N	16	・四角ナット ・ナットホルダー ・座金組み込み六角穴付ボルト ・エンドキャップ	NSM-06-6 [NSMS-06-6]	128
		W-(60+60)	1					NH-06-GR	128
		L-(60+60)	4					CSW-06-18 [CSWS-06-18]	128
		H-60	4					ECP-6060-6	4
8080-C	AFS-8080-8	W-(5+5)	2	D 標準タイプ	ABLD-80-8-N	24	・四角ナット ・ナットホルダー ・座金組み込み六角穴付ボルト ・エンドキャップ	NSM-08-8 [NSMS-08-8]	96
		W-(80+80)	1					NH-08-GR	96
		L-(80+80)	4					CSW-08-20 [CSWS-08-20]	96
		H-80	4					ECP-8080-8	4
8080L-C	AFS-8080L-8	W-(5+5)	2	T パネル取付 タイプ	ABLD-80-8-N	16	・四角ナット ・ナットホルダー ・座金組み込み六角穴付ボルト ・エンドキャップ	NSM-08-8 [NSMS-08-8]	128
		W-(80+80)	1					NH-08-GR	128
		L-(80+80)	4					CSW-08-20 [CSWS-08-20]	128
		H-80	4					ECP-8080-8	4
3060-C	AFS-3060-6 AFSL-606030-6	W-(5+5)	2	D 標準タイプ	ABLD-30-6-N ABLD-60-6-N	16 8	・四角ナット ・ナットホルダー ・座金組み込み六角穴付ボルト ・エンドキャップ	NSM-06-6 [NSMS-06-6]	64
		W-(30+30)	1					NH-06-GR	64
		L-(30+30)	2					CSW-06-18 [CSWS-06-18]	64
		L-(60+60)	4					ECP-3060-6	4
3060L-C	AFS-3060L-6 AFSL-606030-6	W-(5+5)	2	T パネル取付 タイプ	ABLD-30-6-N ABLD-60-6-N *ABLD-30-6-N-T	8 8 8	・四角ナット ・ナットホルダー ・座金組み込み六角穴付ボルト ・エンドキャップ	NSM-06-6 [NSMS-06-6]	64
		W-(30+30)	1					NH-06-GR	64
		L-(30+30)	2					CSW-06-18 [CSWS-06-18]	64
		L-(60+60)	4					ECP-3060-6	4
4080-C	AFS-4080-8 AFSL-808040-8	W-(5+5)	2	D 標準タイプ	ABLD-40-8-N ABLD-80-8-N	16 8	・四角ナット ・ナットホルダー ・座金組み込み六角穴付ボルト ・エンドキャップ	NSM-08-8 [NSMS-08-8]	64
		W-(40+40)	1					NH-08-GR	64
		L-(40+40)	2					CSW-08-20 [CSWS-08-20]	64
		L-(80+80)	4					ECP-4080-8	4
4080L-C	AFS-4080L-8 AFSL-808040-8	W-(5+5)	2	T パネル取付 タイプ	ABLD-40-8-N ABLD-80-8-N *ABLD-40-8-N-T	8 8 8	・四角ナット ・ナットホルダー ・座金組み込み六角穴付ボルト ・エンドキャップ	NSM-08-8 [NSMS-08-8]	64
		W-(40+40)	1					NH-08-GR	64
		L-(40+40)	2					CSW-08-20 [CSWS-08-20]	64
		L-(80+80)	4					ECP-4080-8	4

※締結部品の[]内は、AUS(ステンレス)を選択した場合に付属される型式となります。
 ※オプションを選択された場合、必要に応じてフレーム端面にタップ加工が施してあります。
 ※ブラケット型式の*はパネル取付タイプを選択された場合のみ、ブラケットにタップ加工が施してあります。

■ Dタイプ 構成部品

※各標準ユニットには、下表に記される部材・部品が含まれています。

ユニットNo ユニットタイプ	フレーム 型 式	長さ(mm)	数量	ブラケット		締結部品・エンドキャップ			
				タイプ	型 式	数量	製品名	型 式	数量
20204-D	AFS-2020-4	W-(3+3)	2	D 標準タイプ	ABLD-20-4-N	32	・四角ナット ・ナットホルダー ・座金組み込み六角穴付ボルト ・エンドキャップ	NSM-04-4 [NSMS-04-4]	64
		W-(20+20)	2					NH-04-GR	64
		L-(20+20)	4					CSW-04-12 [CSWS-04-12]	64
		H-20	4					ECP-2020-4	4
40404-D	AFS-4040-4	W-(3+3)	2	D 標準タイプ	ABLD-40-4-N	32	・四角ナット ・ナットホルダー ・座金組み込み六角穴付ボルト ・エンドキャップ	NSM-04-4 [NSMS-04-4]	128
		W-(40+40)	2					NH-04-GR	128
		L-(40+40)	4					CSW-04-12 [CSWS-04-12]	128
		H-40	4					ECP-4040-4	4
3030-D	AFS-3030-6	W-(5+5)	2	D 標準タイプ	ABLD-30-6-N	32	・四角ナット ・ナットホルダー ・座金組み込み六角穴付ボルト ・エンドキャップ	NSM-06-6 [NSMS-06-6]	64
		W-(30+30)	2					NH-06-GR	64
		L-(30+30)	4					CSW-06-18 [CSWS-06-18]	64
		H-30	4					ECP-3030-6	4
3030L-D	AFS-3030L-6	W-(5+5)	2	T パネル取付 タイプ	ABLD-30-6-N	16	・四角ナット ・ナットホルダー ・座金組み込み六角穴付ボルト ・エンドキャップ	NSM-06-6 [NSMS-06-6]	64
		W-(30+30)	2					NH-06-GR	64
		L-(30+30)	4					CSW-06-18 [CSWS-06-18]	64
		H-30	4					ECP-3030-6	4
4040-D	AFS-4040-8	W-(5+5)	2	D 標準タイプ	ABLD-40-8-N	32	・四角ナット ・ナットホルダー ・座金組み込み六角穴付ボルト ・エンドキャップ	NSM-08-8 [NSMS-08-8]	64
		W-(40+40)	2					NH-08-GR	64
		L-(40+40)	4					CSW-08-20 [CSWS-08-20]	64
		H-40	4					ECP-4040-8	4
4040L-D	AFS-4040L-8	W-(5+5)	2	T パネル取付 タイプ	ABLD-40-8-N	16	・四角ナット ・ナットホルダー ・座金組み込み六角穴付ボルト ・エンドキャップ	NSM-08-8 [NSMS-08-8]	64
		W-(40+40)	2					NH-08-GR	64
		L-(40+40)	4					CSW-08-20 [CSWS-08-20]	64
		H-40	4					ECP-4040-8	4
6060-D	AFS-6060-6	W-(5+5)	2	D 標準タイプ	ABLD-60-6-N	32	・四角ナット ・ナットホルダー ・座金組み込み六角穴付ボルト ・エンドキャップ	NSM-06-6 [NSMS-06-6]	128
		W-(60+60)	2					NH-06-GR	128
		L-(60+60)	4					CSW-06-18 [CSWS-06-18]	128
		H-60	4					ECP-6060-6	4
6060L-D	AFS-6060L-6	W-(5+5)	2	T パネル取付 タイプ	ABLD-60-6-N	16	・四角ナット ・ナットホルダー ・座金組み込み六角穴付ボルト ・エンドキャップ	NSM-06-6 [NSMS-06-6]	128
		W-(60+60)	2					NH-06-GR	128
		L-(60+60)	4					CSW-06-18 [CSWS-06-18]	128
		H-60	4					ECP-6060-6	4
8080-D	AFS-8080-8	W-(5+5)	2	D 標準タイプ	ABLD-80-8-N	32	・四角ナット ・ナットホルダー ・座金組み込み六角穴付ボルト ・エンドキャップ	NSM-08-8 [NSMS-08-8]	128
		W-(80+80)	2					NH-08-GR	128
		L-(80+80)	4					CSW-08-20 [CSWS-08-20]	128
		H-80	4					ECP-8080-8	4
8080L-D	AFS-8080L-8	W-(5+5)	2	T パネル取付 タイプ	ABLD-80-8-N	16	・四角ナット ・ナットホルダー ・座金組み込み六角穴付ボルト ・エンドキャップ	NSM-08-8 [NSMS-08-8]	128
		W-(80+80)	2					NH-08-GR	128
		L-(80+80)	4					CSW-08-20 [CSWS-08-20]	128
		H-80	4					ECP-8080-8	4
3060-D	AFS-3060-6 AFSL-606030-6	W-(5+5)	2	D 標準タイプ	ABLD-30-6-N ABLD-60-6-N ABLR-6055-6	24 4 4	・四角ナット ・ナットホルダー ・座金組み込み六角穴付ボルト	NSM-06-6 [NSMS-06-6]	96
		W-(60+60)	2					NH-06-GR	96
		L-(30+30)	2					CSW-06-20 [CSWS-06-20]	16
		L-(60+60)	4					CS-06-12 [CSS-06-12]	16
3060L-D	AFS-3060L-6 AFSL-606030-6	W-(5+5)	2	T パネル取付 タイプ	ABLD-30-6-N ABLD-60-6-N ABLR-6055-6 *ABLD-30-6-N-T	8 4 4 16	・六角穴付ボルト ・エンドキャップ	CS-06-12 [CSS-06-12]	16
		W-(60+60)	2					ECP-3060-6	4
		L-(30+30)	2						
		L-(60+60)	2						
4080-D	AFS-4080-8 AFSL-808040-8	W-(5+5)	2	D 標準タイプ	ABLD-40-8-N ABLD-80-8-N ABLR-8075-8	24 4 4	・四角ナット ・ナットホルダー ・座金組み込み六角穴付ボルト	NSM-08-8 [NSMS-08-8]	96
		W-(80+80)	2					NH-08-GR	96
		L-(40+40)	2					CSW-08-20 [CSWS-08-20]	64
		L-(80+80)	4					CSW-08-25 [CSWS-08-25]	16
4080L-D	AFS-4080L-8 AFSL-808040-8	W-(5+5)	2	T パネル取付 タイプ	ABLD-40-8-N ABLD-80-8-N ABLR-8075-8 *ABLD-40-8-N-T	8 4 4 16	・六角穴付ボルト ・エンドキャップ	CS-08-15 [CSS-08-15]	16
		W-(80+80)	2					ECP-4080-8	4
		L-(40+40)	2						
		L-(80+80)	2						

● 定価および納期に関する詳細はお問い合わせください。
 ● RoHS10対応品です。

※安全荷重等の詳細はテクニカルデータ(P457)を参照ください。

