

ME SYSTEM ALFA FRAME SYSTEM ALFA FRAME SYSTEM
ALFA FRAME SYSTEM ALFA FRAME SYSTEM ALFA FRAME SYSTEM
ME SYSTEM ALFA FRAME SYSTEM ALFA FRAME SYSTEM
ALFA FRAME SYSTEM ALFA FRAME SYSTEM ALFA FRAME SYSTEM
ME SYSTEM ALFA FRAME SYSTEM ALFA FRAME SYSTEM
ALFA FRAME SYSTEM ALFA FRAME SYSTEM ALFA FRAME SYSTEM
ME SYSTEM ALFA FRAME SYSTEM ALFA FRAME SYSTEM
ALFA FRAME SYSTEM ALFA FRAME SYSTEM ALFA FRAME SYSTEM
ME SYSTEM ALFA FRAME SYSTEM ALFA FRAME SYSTEM
ALFA FRAME SYSTEM ALFA FRAME SYSTEM ALFA FRAME SYSTEM
ME SYSTEM ALFA FRAME SYSTEM ALFA FRAME SYSTEM
ALFA FRAME SYSTEM ALFA FRAME SYSTEM ALFA FRAME SYSTEM
ME SYSTEM ALFA FRAME SYSTEM ALFA FRAME SYSTEM
ALFA FRAME SYSTEM ALFA FRAME SYSTEM ALFA FRAME SYSTEM



AGシリーズP356
AG2シリーズP364

■ 簡単なモジュラー式で楽々組立て

標準品の安全柵と接続ブラケットをつなぎ合わせるだけで、スピーディかつ安全に設置をする事が出来ます。安全柵は、固定タイプ、他、扉開き戸タイプ、扉吊り戸タイプのご用意があります。

■ 安全柵専用のアルミフレーム

軽量且つ剛性にも優れた安全柵専用のアルミフレームを採用しております。アルミフレームの表面は、アルマイト処理層に加えてアクリルクリア塗装が施されており、防錆や美観に優れています。

■ アルファフレームとの互換性

安全柵のアルミフレームは、当社アルファフレームM6シリーズとの互換性があります。安全柵にアルファフレームを接続する事で、用途に応じた様々な形状のものをお作り頂く事も可能です。

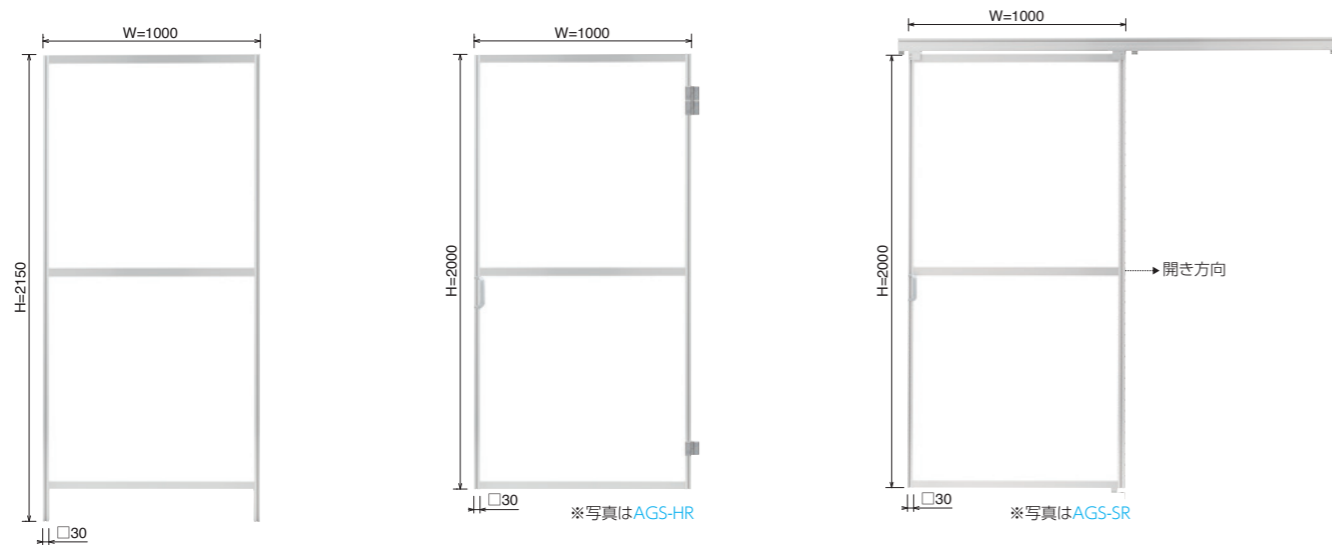
■ パネルバリエーションが豊富

溶接金網に加えて、PET、ポリカーボネイト、塩ビの透明樹脂パネルも標準ラインアップに加えました。溶接金網は線径φ3.2mm、ピッチ50mm、黒色焼付塗装製品です。樹脂パネルは、板厚3mm、5mmの2種類にて対応しております。

■ フレームタイプ

● 標準品

固定タイプと扉タイプをご用意。扉タイプは開き戸と吊り戸があり、それぞれ右開き用、左開き用があります。



● 固定タイプ

AGM-2010 (固定/シルバー)

● 扉タイプ(開き戸)

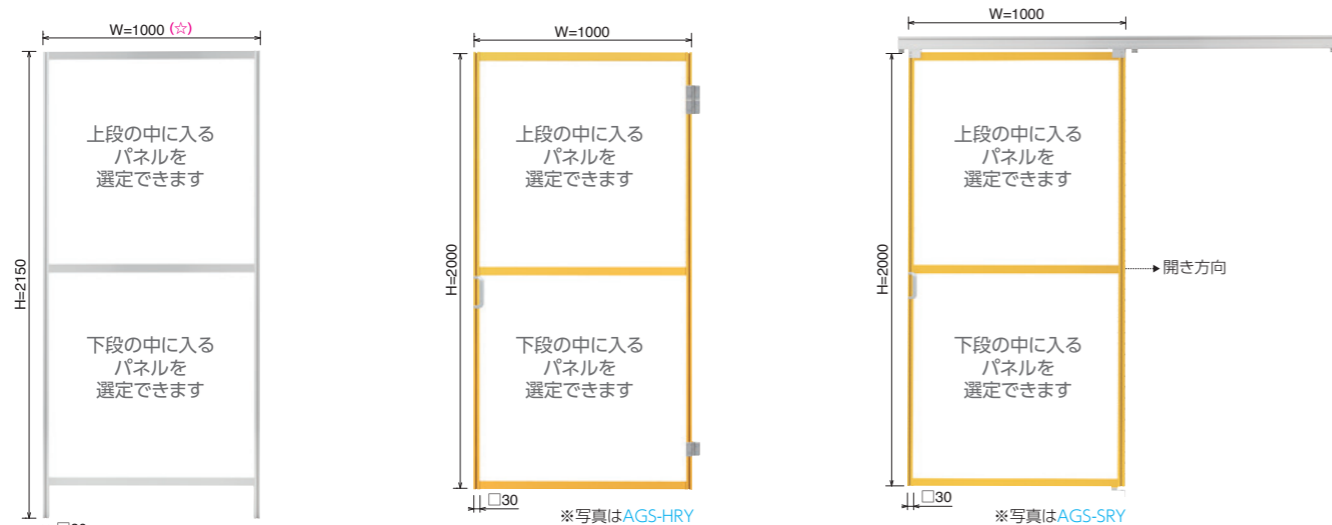
AGS-HR (右ヒンジ/シルバー)
AGS-HL (左ヒンジ/シルバー)

● 扉タイプ(吊り戸)

AGS-SR (右スライド/シルバー)
AGS-SL (左スライド/シルバー)

● 特殊対応品

固定タイプの幅変更、扉タイプの黄色塗装対応、標準品以外の各種パネルの対応等に対応しています。



● 固定タイプ

AGM-2010 (固定/シルバー)

● 扉タイプ(開き戸)

AGS-HR (右ヒンジ/シルバー)
AGS-HL (左ヒンジ/シルバー)
AGS-HRY (右ヒンジ/イエロー)
AGS-HLY (左ヒンジ/イエロー)

● 扉タイプ(吊り戸)

AGS-SR (右スライド/シルバー)
AGS-SL (左スライド/シルバー)
AGS-SRY (右スライド/イエロー)
AGS-SLY (左スライド/イエロー)

■ 金網・パネルの種類

標準タイプは、A~Dのみ。特殊対応品は全種類選定できます。

A 溶接金網 【仕様と特長】 線径φ3.2mm、ピッチ50mm、黒色焼付塗装の溶接金網です。強固・軽量で見栄えも良く、防錆性にも優れています。	【特性比較表】 低 ▶▶▶ 高 耐熱性 耐候性 硬度 耐衝撃性 コスト
B ペット(PET)透明 【特長】 各特性で平均的な値を示す安価な樹脂です。塩ビと同様、一般的に多く使われています。	【特性比較表】 低 ▶▶▶ 高 耐熱性 耐候性 硬度 耐衝撃性 コスト
C ポリカーボネイト(PC)透明 【特長】 各特性で平均的に高い値を示す樹脂です。特に耐熱性、耐衝撃性に優れています。	【特性比較表】 低 ▶▶▶ 高 耐熱性 耐候性 硬度 耐衝撃性 コスト
D 塩ビ(PVC)透明 【特長】 各特性で平均的な値を示す安価な樹脂です。PETと同様、一般的に多く使われています。	【特性比較表】 低 ▶▶▶ 高 耐熱性 耐候性 硬度 耐衝撃性 コスト
E アクリル(PMMA)透明 【特長】 耐熱性、耐候性に優れ、透明性の高い樹脂です。但し耐衝撃性には難があります。	【特性比較表】 低 ▶▶▶ 高 耐熱性 耐候性 硬度 耐衝撃性 コスト
F アルミ複合板 【特長】 軽量で耐衝撃性に優れています。不透明の為、目隠しパネルとしての用途に適しています。	【特性比較表】 低 ▶▶▶ 高 耐熱性 耐候性 硬度 耐衝撃性 コスト
BE 制電PET透明 DE 制電塩ビ透明	CE 制電ポリカーボネイト透明 EE 制電アクリル透明
【特長】 各樹脂パネルの制電タイプです。パネル表面への埃の付着を嫌う場合に適しています。	

※各樹脂パネルの特性データは、P363「パネル特性表」にてご確認ください。

■ ご注文方法 (注文例)

型 式	パネルの種類	パネルの厚さ
AGM-2010 AGS-HR AGS-HL AGS-SR AGS-SL	A : 溶接金網 B : ペット C : ポリカーボネイト D : 塩ビ	無記入 : 溶接金網 3 : 板厚3mm 5 : 板厚5mm

型 式	(上段)パネルの種類	(上段)パネルの厚さ	(下段)パネルの種類	(下段)パネルの厚さ	幅変更
AGM-2010 AGS-HR AGS-HL AGS-HRY AGS-HLY AGS-SR AGS-SL AGS-SRY AGS-SLY	A : 溶接金網 B : ペット BE : 制電ペット C : ポリカーボネイト CE : 制電ポリカーボネイト D : 塩ビ E : アクリル EE : 制電アクリル F : アルミ複合板	無記入 : 溶接金網 3 : 板厚3mm 5 : 板厚5mm	A : 溶接金網 B : ペット BE : 制電ペット C : ポリカーボネイト CE : 制電ポリカーボネイト D : 塩ビ E : アクリル EE : 制電アクリル F : アルミ複合板	無記入 : 溶接金網 3 : 板厚3mm 5 : 板厚5mm	寸法(mm)を記載 —

注文例 AGM-2010 — E 3 F 3 — 850
(固定タイプ — 上段/アクリル — 下段/アルミ複合板 — 幅変更/850mm)

※上下段でパネルの種類を変えたい場合、溶接金網とパネルの併用はできません。

特殊対応品を希望される方のみ記入下さい

☆幅変更について

固定タイプの幅変更がある場合は、型式の末尾に指定寸法を記入してください。

扉タイプの幅変更は対応しておりません。

●パネルタイプ : 最小150mm 寸法指定間隔1mm ピッチ

●金網タイプ : 最小150mm 寸法指定間隔50mm ピッチ

● 定価および納期に関する詳細はお問い合わせください。

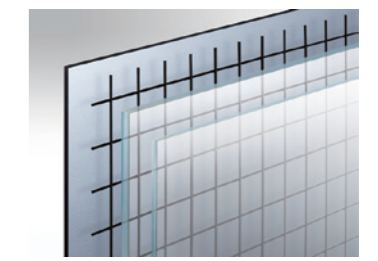
●安全柵フレームは組立出荷となります。

●CAD : DXFデータ有。

■ パネルの厚さ

下記より選定ください。

- 3mm ※アルミ複合版は板厚3mmのみ
- 5mm
- 無記入 (溶接金網)



■ 構成部品 (セット内容)

● 固定タイプ

① 固定タイプフレーム	組立出荷	1set
② パネル	組立出荷	2枚

● 扉タイプ(開き戸)

① 固定タイプフレーム	組立出荷	1set
② パネル	組立出荷	2枚
③ 固定蝶番	部品出荷	3個
④ 取手	部品出荷	2個

※取付用締結部品付属

● 扉タイプ(吊り戸)

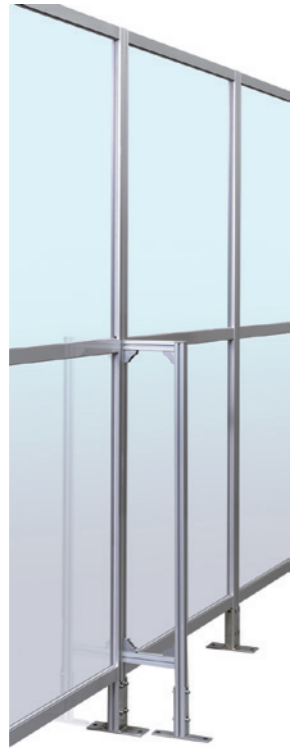
① 固定タイプフレーム	組立出荷	1set
② パネル	組立出荷	2枚
③ レールフレーム	部品出荷	1本
④ 扉トrolley	部品出荷	2個
⑤ ストップバー	部品出荷	2個
⑥ 扉ガイド	部品出荷	1個
⑦ レールフレーム取付金具	部品出荷	3個
⑧ 扉ガイド取付金具	部品出荷	1個
⑨ 取手	部品出荷	2個

※取付用締結部品付属

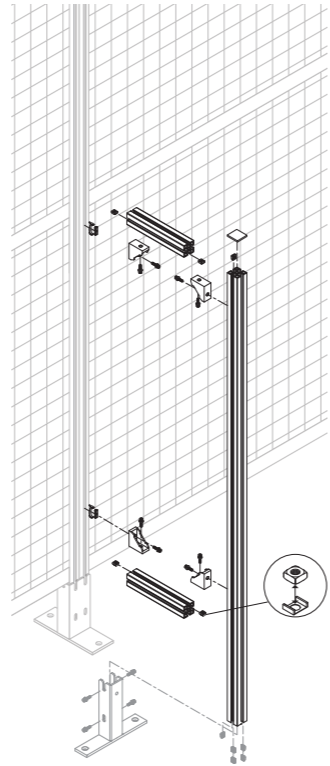
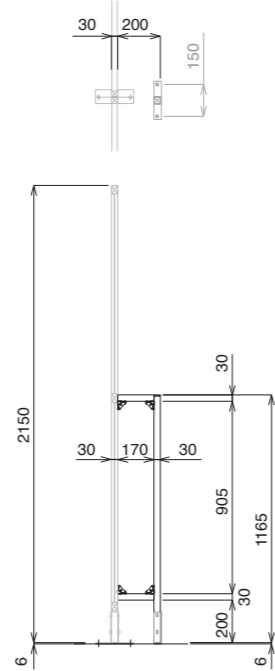
■ 固定部補強キット

ロータイプ
AGRF-1165

質量	1620g
付属部品	
縦部材(30角)1160mm	(1ヶ)
横部材(30角)170mm	(2ヶ)
エンドキャップ	(1ヶ)
デルタブラケット	(4ヶ)
座金組込み六角穴付ボルト M6×18	(8ヶ)
四角ナット M6	(6ヶ)
ナットホルダー	(6ヶ)
後入れナット M6	(2ヶ)
後入れナットホルダー	(2ヶ)



取付例: AMG-2010-C5



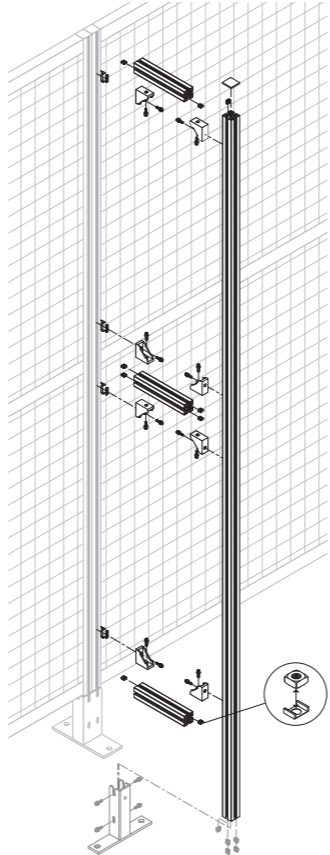
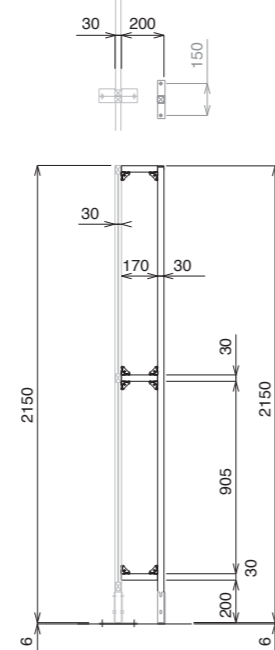
※本キットにアンカーブラケットは含まれません。

ハイタイプ
AGRF-2150

質量	2913g
付属部品	
縦部材(30角)2145mm	(1ヶ)
横部材(30角)170mm	(3ヶ)
エンドキャップ	(1ヶ)
デルタブラケット	(8ヶ)
座金組込み六角穴付ボルト M6×18	(16ヶ)
四角ナット M6	(12ヶ)
ナットホルダー	(12ヶ)
後入れナット M6	(4ヶ)
後入れナットホルダー	(4ヶ)



取付例: AMG-2010-C5

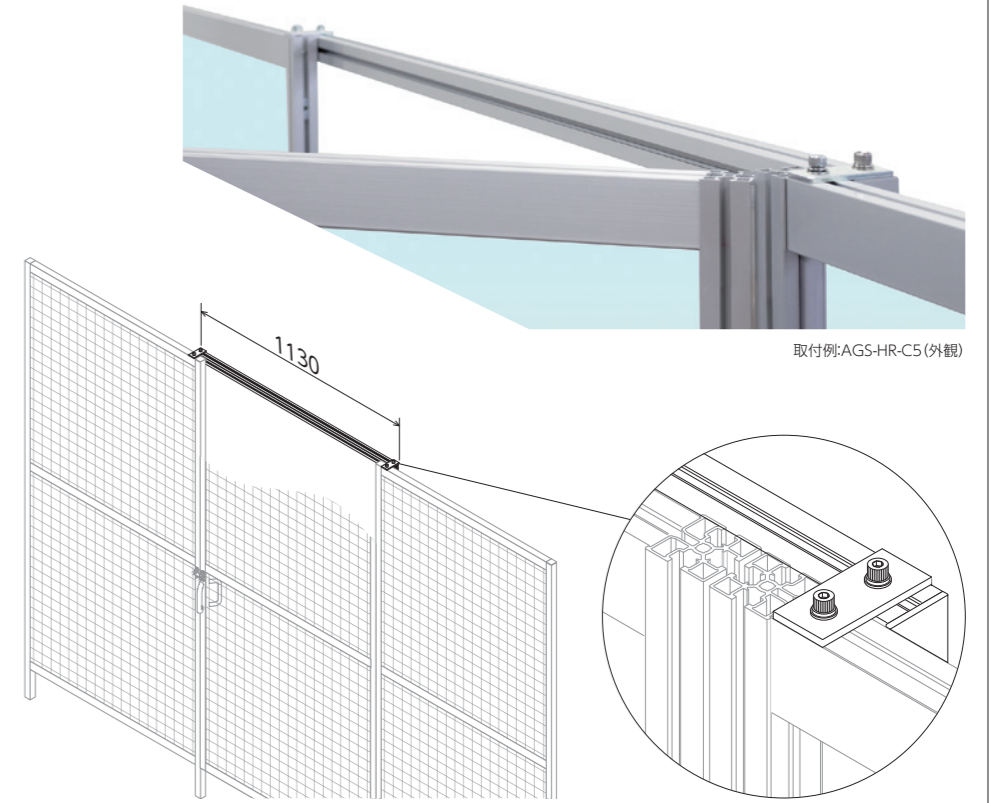


※本キットにアンカーブラケットは含まれません。

■ 扉部補強キット

開き戸用
AGRF-H-1130

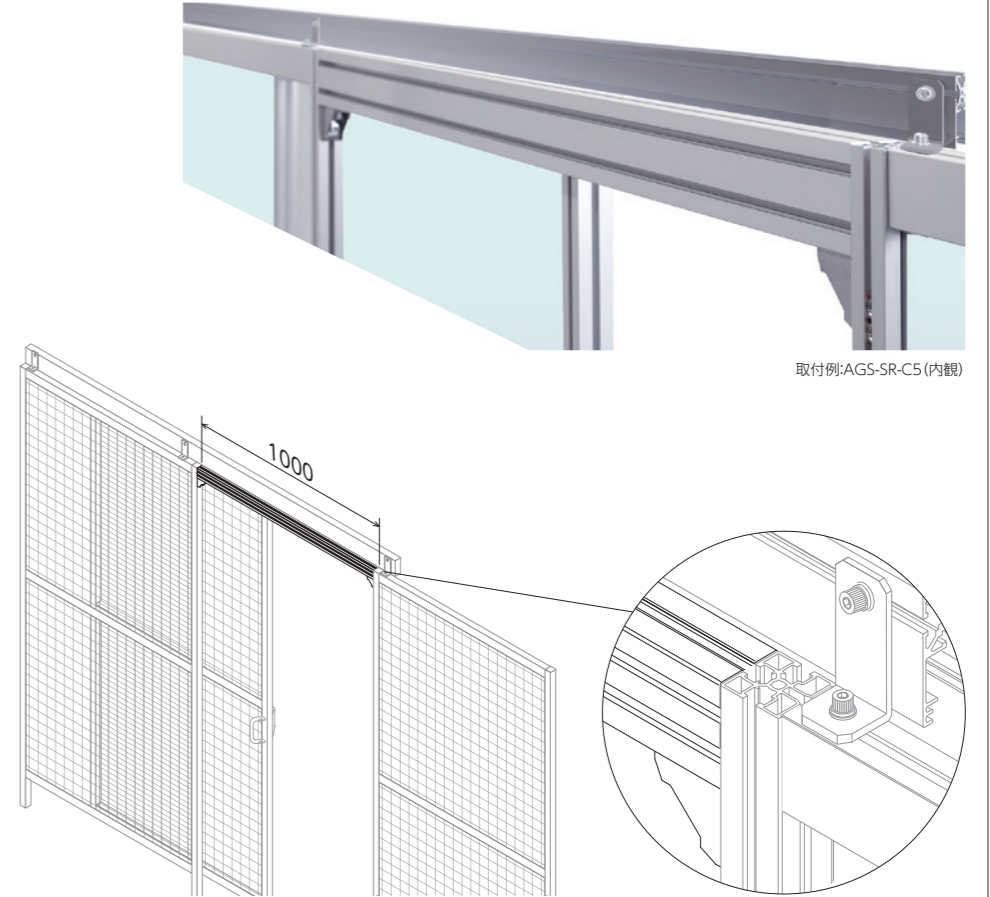
質量	1174g
付属部品	
横部材(30角)1120mm	(1ヶ)
エンドキャップ	(2ヶ)
プレートブラケット	(2ヶ)
座金組込み六角穴付ボルト M6×15	(4ヶ)
四角ナット M6	(2ヶ)
ナットホルダー	(2ヶ)
後入れナット M6	(2ヶ)
後入れナットホルダー	(2ヶ)



取付例: AGS-HR-C5 (外観)

吊り戸用
AGRF-S-1000

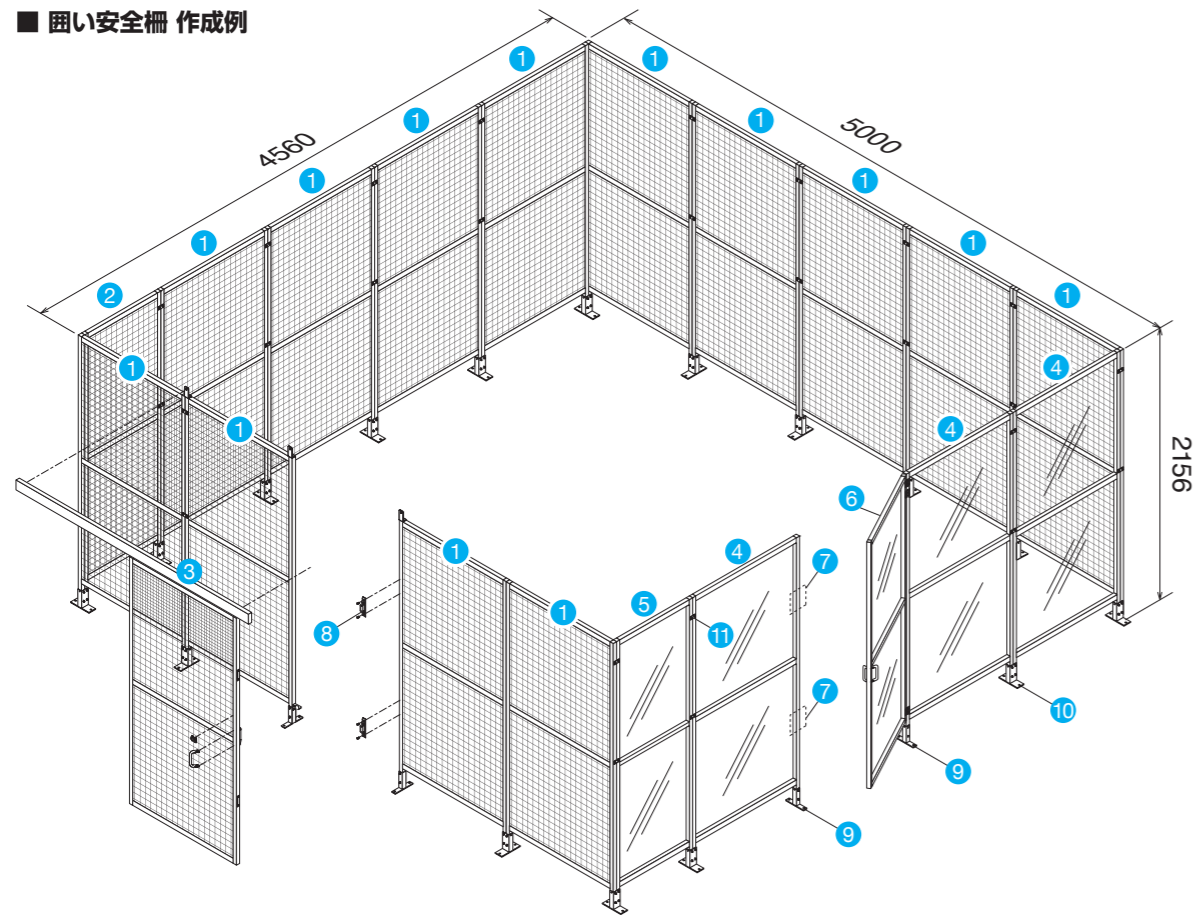
質量	1703g
付属部品	
横部材(30×60角)1000mm	(1ヶ)
デルタブラケット	(2ヶ)
座金組込み六角穴付ボルト M6×18	(2ヶ)
四角ナット M6	(2ヶ)
ナットホルダー	(2ヶ)
後入れナット M6	(2ヶ)
後入れナットホルダー	(2ヶ)



取付例: AGS-SR-C5 (内観)

- 定価および納期に関する詳細はお問い合わせください。
- 補強キットはお客様ご自身で組み立てが必要です。
- CAD: DXFデータ有。

■ 囲い安全柵 作成例



● 縦4560mm×横5000mmの囲い安全柵を作成したい場合

使用フレーム	個数	使用アクセサリ	個数
① AGM-2010-A	13set	⑦ AGBK-MG06-1	2set
② AGM-2010-AA-500	1set	⑧ AGBK-MG06-2	2set
③ AGS-SL-A	1set	⑨ AGBK-AC30-A	4set
④ AGM-2010-C3	3set	⑩ AGBK-AC60-A	16set
⑤ AGM-2010-C3C3-498	1set	⑪ AGBK-2555	56set
⑥ AGS-HR-C3	1set		

● サンプル例①：展示会用パーティション

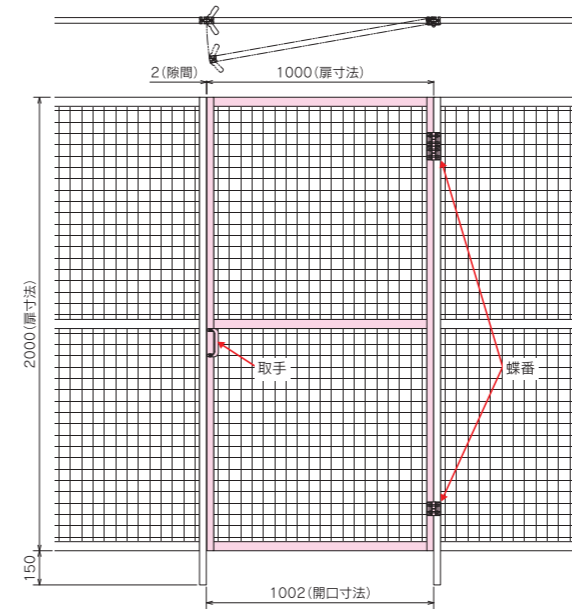


● サンプル例②：ロボット回りの安全柵

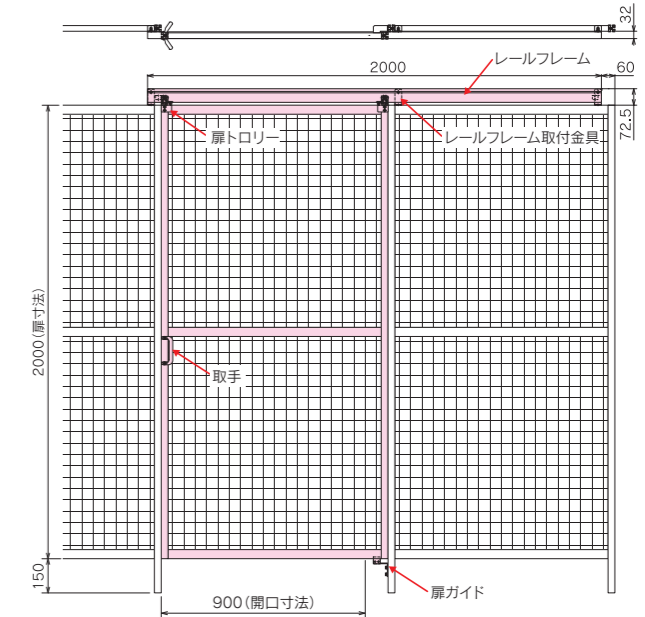


■ 扉タイプ 取付例

AGS-HR



AGS-SR



レールフレーム・扉トローリ



扉ガイド

■ パネル特性表

	PET樹脂	ポリカーボネイト樹脂	塩化ビニール	アクリル樹脂	アルミ複合版
比重	1.27	1.2	1.4~1.45	1.2	0.73
全光線透過率	87%	87%	83~87%	92%	0%
連続使用温度	60℃	125℃	55℃	90℃	70℃
表面硬度	やや柔らかい	やや柔らかい	並	硬い	硬い
耐衝撃性	並	かなり優れる	並	割れやすい	かなり優れる
燃焼性UL94 (通常品)	認定無し (HB相当)	HB (別プレートでV0品あり)	V0	HB	—
(制電品)	HB	HB	V0	認定無し	—
コストイメージ (通常品)	0.56	1.0	0.48	0.63	0.45
*通常ポリカを基準 (制電品)	1.41	2.1	1.1	2.0	—

● 定価および納期に関する詳細はお問い合わせください。
● CAD・DXFデータ有。