

Alfa Conveyor

アルファコンベア

特徴・ご注文方法	P392
仕様	P393
タイプ一覧	P394
価格表	P395
ACC25(3W)	P396
ACC25(6W)	P397
ACC25L(6W)	P398
ACC25S(6W)	P399
ACC50(6W)	P400
ACC50S(6W)	P401
ACC50M(6W)	P402
ACC80(15W)	P404
ACC80(25W)	P405
ACC80S(15W)	P406
ACC80S(25W)	P407
アクセサリ	P408

機能性とメンテナンスの容易さを追求した小型軽量搬送コンベア

● 便利なオートテンション機構

移動プーリ側に装着されたオートテンション機構により、常に最適なテンション力が得られます。また、プーリにはクラウン加工が施されており、ベルトの蛇行、片寄りの心配がなく、わずらわしい調整の必要がありません。

● アルファフレームシステムを使用

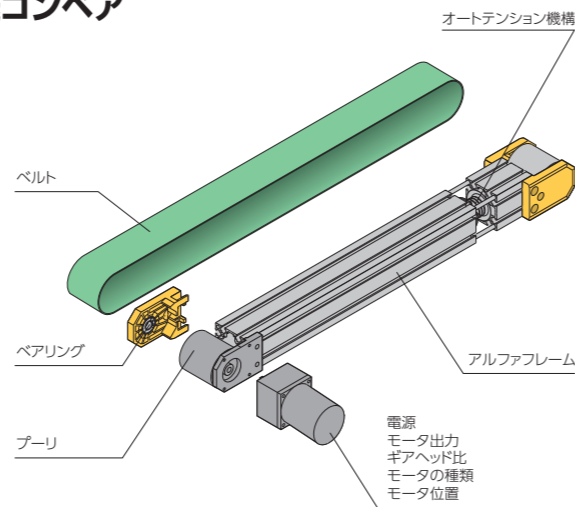
アルファコンベアはアルミ押形材であるアルファフレームを使用しているため、機能的には軽量でかつコンベアの絶対条件である剛性面においても優れております。また、外観上も表面はアルマイト処理を施してあるため耐汚染性、耐食性に優れていて後処理が不要。

● メンテナンスの向上

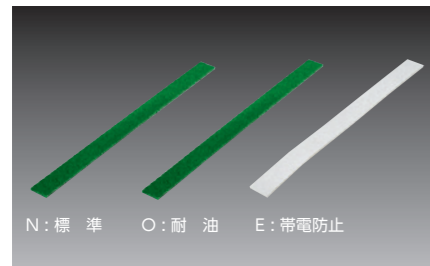
機能性とメンテナンスの容易さを追求。シンプルな構造により、ベルト・部品などの交換が容易です。

● コンベアアクセサリーの取り付けが簡単

アルファフレームのT溝を利用し、各種コンベアアタッチメントを任意の位置に取り付けが可能です。

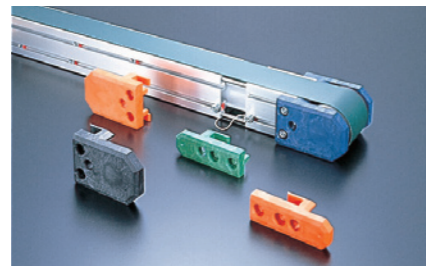


● ベルトの種類



右表のベルトの種類を参照して、標準/耐油/帯電防止の3種類の中から選び下さい。また、上記以外のベルトをご希望の場合は別途お問い合わせ下さい。

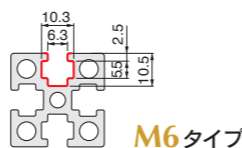
● ベアリングホルダーの色



ベアリングホルダーの色を変えることによりコンベア上の製品を識別するなど、目的に合わせてご使用ください。

● アタッチメント取付

コンベアのボディフレームにアルファフレームを使用しているため、四角ナットをT溝に挿入することにより、当社コンベアアクセサリーはもちろん、その他センサー取付け金具などを追加加工なしで取付けられます。



■ ご注文方法について

型式	電圧(V)	電動モーター出力(W)	モーター位置	プーリ間ピッチ(mm)	ギアヘッド(減速比)	ベルト種類	ベアリングホルダー色	モーター種類	スイッチ
ACC25*1	100 or 200	3*2 or 6	NR: 右側 NL: 左側 T: 下側	500~1500	搬送速度 各ページ参照	N: 標準 O: 耐油 E: 帯電防止	YE: イエロー OR: オレンジ GR: グリーン BU: ブルー BK: ブラック	C: インダクション モーター V: スピード コントロール モーター	*インダクション モーターのみ記入 無記入: 無し SW: SW付
ACC25L ACC25S	100 or 200	6	NR: 右側 NL: 左側 T: 下側	500~2000					
ACC50 ACC50S			NR: 右側 NL: 左側 T: 下側	500~2500					
ACC50M	100 or 200	6	—	500~2500					
ACC80 ACC80S	100 or 200	15 or 25	NR: 右側 NL: 左側 T: 下側	—	—	—	—	—	—

注文例 ACC25 — 100 — 3 — NR — 500 — 50 — N — YE — C — SW

*1 ACC25の3Wタイプは、スピードコントロールモーターを取り付けることが出来ません。
*2 ACC25の3Wタイプは、AC200V 50Hzのときはモーター出力が2.5Wになります。

■ 駆動モーター仕様

● インダクションモーター

→方向の搬送で速度制御の必要がない用途に使用。
・SW(スイッチ有)ご指定の場合、コントロールユニット(コンデンサ内蔵)と電源コード2mが標準として付属。

定格	出力(W)	電圧(V)	周波数(Hz)	電流(A)	コンデンサ	
					容量μF	定格電圧VAC仕様
連続	3	単相100	50・60	0.14	1.5	250
		単相200	60	0.07	0.35	400
	2.5	単相200	50	0.07	0.35	400
		単相100	50・60	0.25	2.6	250
	6	単相200	50・60	0.15	0.7	400
		単相100	50・60	0.40	4.0	250
25	15	単相200	50・60	0.25	1.2	400
		単相100	50	0.65	6.0	200
	25	単相100	60	0.80	6.0	200
		単相200	50・60	0.30	1.5	400

● スピードコントロールモーター

・搬送スピードを無段変速したい用途に使用。
・コントロールユニット(コンデンサ、速度設定器内蔵)と電源コード2mが標準として付属。
・コントロールユニットとモーターはコネクタにてワンタッチ接続。
・ACC25の3Wタイプは、取付け不可。

定格	最大出力(W)	電圧(V)	電流(A)	消費電力(W)
連続	6	単相100	0.3	24
		単相200	0.15	
連続	15	単相100	0.5	45
		単相200	0.25	
	25	単相100	0.6	70
		単相200	0.4	

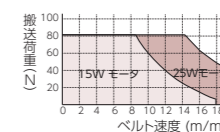
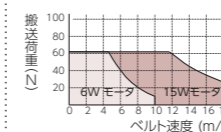
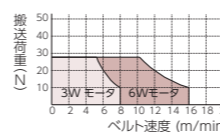
■ 搬送速度

型式	ベルト幅(mm)	モーター位置	モーター出力(W)	搬送速度/ギアヘッド減速比(m/min)											
				36		50		60		90		120		180	
				50Hz	60Hz	50Hz	60Hz	50Hz	60Hz	50Hz	60Hz	50Hz	60Hz	50Hz	60Hz
ACC25	25	NL・NR・T	3*3	—	—	5.8	7.0	4.8	5.8	3.2	3.8	2.4	2.9	1.6	1.9
ACC25	25	NL・NR・T	6	4.1	4.8	2.9	3.5	2.4	2.9	1.6	1.9	1.2	1.4	0.8	1.0
ACC25L	25	NL・NR・T	6	7.9	9.5	5.6	6.8	4.7	5.7	3.2	3.8	2.3	2.8	1.6	1.9
ACC25S	25	NL・NR・T	6	7.9	9.5	5.6	6.8	4.7	5.7	3.2	3.8	2.3	2.8	1.6	1.9
ACC50	50	NL・NR・T	6	7.9	9.5	5.6	6.8	4.7	5.7	3.2	3.8	2.3	2.8	1.6	1.9
ACC50S	50	NL・NR・T	6	7.9	9.5	5.6	6.8	4.7	5.7	3.2	3.8	2.3	2.8	1.6	1.9
ACC50M	50	M	6	3.5	4.2	2.5	3.0	2.1	2.5	1.4	1.6	1.0	1.2	0.7	0.8
ACC80	80	NL・NR・T	15	7.9	9.5	5.6	6.8	4.7	5.7	3.2	3.8	2.3	2.8	1.6	1.9
ACC80	80	NL・NR・T	25	7.9	9.5	5.6	6.8	4.7	5.7	3.2	3.8	2.3	2.8	1.6	1.9
ACC80S	80	NL・NR・T	15	7.9	9.5	5.6	6.8	4.7	5.7	3.2	3.8	2.3	2.8	1.6	1.9
ACC80S	80	NL・NR・T	25	7.9	9.5	5.6	6.8	4.7	5.7	3.2	3.8	2.3	2.8	1.6	1.9

搬送速度はモーターの同期回転数を基準に計算していますが実際には負荷に応じて若干速度が下がります。*3 ACC25の3Wタイプは、AC200V 50Hzのときはモーター出力が2.5Wになります。

■ 搬送能力

W=搬送荷重 P=モーター出力 V=ベルト速度 ベルト速度と搬送荷重の関係を下記グラフに示します。



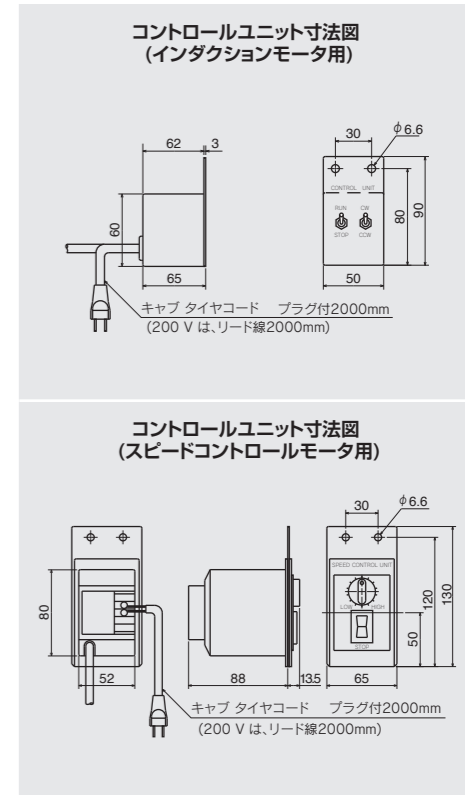
注 コンベアの使用条件により異なりますので目安としてご使用下さい。

■ ベルトの種類

用途に合わせて、下記3タイプをご用意しました。ベルト指定のない場合、当社標準として使用致します。

ベルトの種類	材質	ベルト色	総厚(mm)	許容応力(N/cm)	摩擦係数対三ガキ鋼		使用可能温度範囲	
					表	裏	乾熱温度(℃)*4	湿熱温度(℃)
標準	ポリウレタン [PUR]	緑	1.1	40	0.2	0.3	-30~100	0~80
耐油		緑	1.7	40	0.3	0.5	-10~80	0~60
帯電防止		白	1.3	80	0.1	0.1	-30~100	0~80

*4 MAX100℃表示品でも連続使用の場合は使用可能温度MAX80℃になります。



● 納期に関してはお問い合わせください。
● CAD: DXFデータ有。
● RoHS10非対応品です。(RoHS10対応可能)
RoHS10対応品をご要望の場合は、お問い合わせください。



■仕様

電 源	単相100V 50/60Hz	3W
	単相200V 50Hz	2.5W
	単相200V 60Hz	3W
モータ	インダクションモータ	
ベルト幅	25mm	

■搬送速度 (m/min)

減速比	50	60	90	120	180
50Hz	5.8	4.8	3.2	2.4	1.6
60Hz	7.0	5.8	3.8	2.9	1.9

■ご注文方法

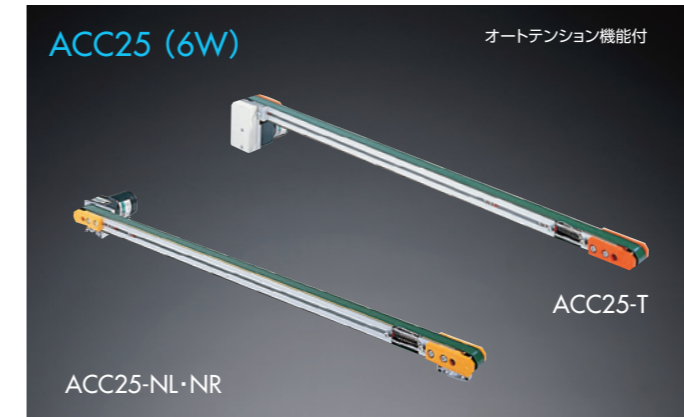
※3Wタイプモータは単相200V 50Hzの時、モータ出力が2.5Wになります。

型 式	電圧 (V)	電動モータ出力 (W)	モータ位置	プーリ間ピッチ (mm)	ギアヘッド (減速比)	ベルト種類	ベアリングホルダー色	モータ種類	スイッチ
ACC25	100 200	3	NR: 右側 NL: 左側 T: 下側	500~1500	50 60 90 120 180	N: 標準 O: 耐油 E: 帯電防止	YE: イエロー OR: オレンジ GR: グリーン BU: ブルー BK: ブラック	C: インダクションモータ	無記入: 無し SW: SW付

注文例 ACC25 - 100 - 3 - NR - 1000 - 50 - N - YE - C - SW

質量 (kg) = A(L-500) + B (L=プーリ間ピッチ)

型式	出力	モーター位置	モーター種類	スイッチ	ベルト種類	A	B
ACC25	3W	NR NL	C: インダクション	—	N: 標準	0.0012311	1.91
					O: 耐油	0.0012361	1.91
					E: 帯電防止	0.0012761	1.93
		SW		N: 標準	0.0012311	2.40	
				O: 耐油	0.0012361	2.40	
				E: 帯電防止	0.0012761	2.43	
	T	—	N: 標準	0.0012311	2.03		
			O: 耐油	0.0012361	2.04		
			E: 帯電防止	0.0012761	2.06		
		SW	N: 標準	0.0012311	2.52		
			O: 耐油	0.0012361	2.53		
			E: 帯電防止	0.0012761	2.55		



■仕様

電 源	単相100V 50/60Hz	6W
	単相200V 50/60Hz	6W
モータ	インダクションモータ スピードコントロールモータ	
ベルト幅	25mm	

■搬送速度 (m/min)

減速比	36	50	60	90	120	180
50Hz	4.1	2.9	2.4	1.6	1.2	0.8
60Hz	4.8	3.5	2.9	1.9	1.4	1.0

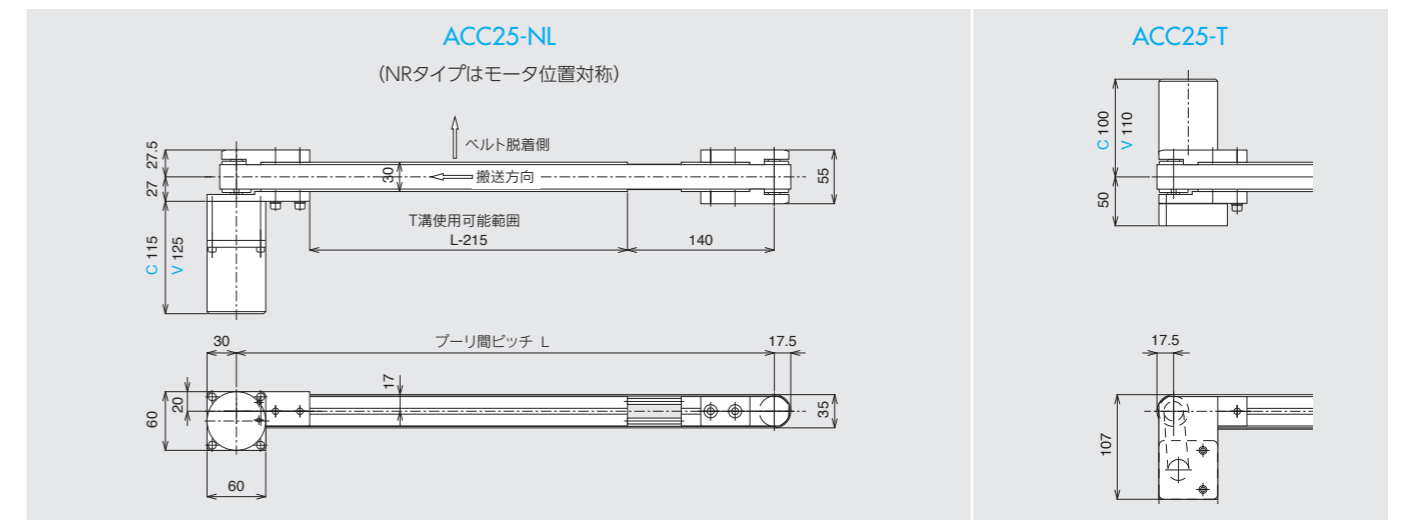
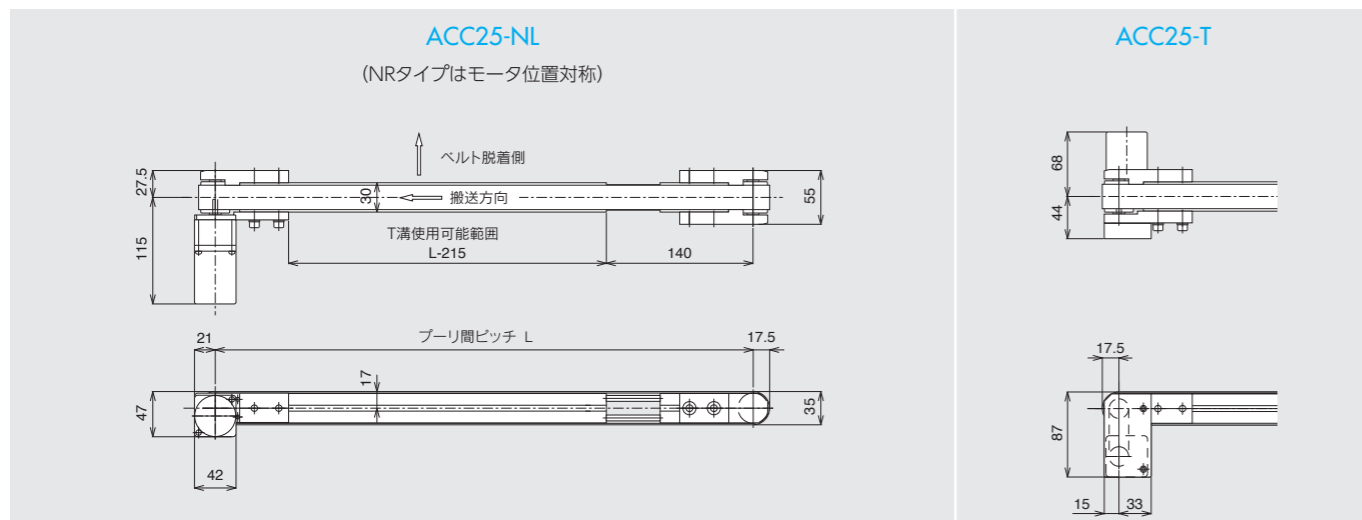
■ご注文方法

型 式	電圧 (V)	電動モータ出力 (W)	モータ位置	プーリ間ピッチ (mm)	ギアヘッド (減速比)	ベルト種類	ベアリングホルダー色	モータ種類	スイッチ
ACC25	100 200	6	NR: 右側 NL: 左側 T: 下側	500~1500	36 50 60 90 120 180	N: 標準 O: 耐油 E: 帯電防止	YE: イエロー OR: オレンジ GR: グリーン BU: ブルー BK: ブラック	C: インダクションモータ V: スピードコントロールモータ	無記入: 無し SW: SW付

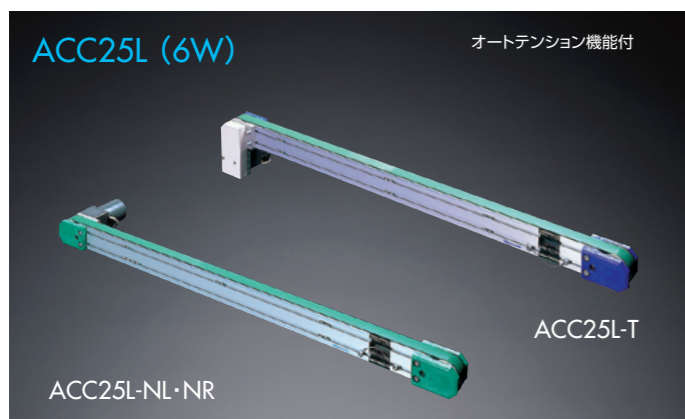
注文例 ACC25 - 100 - 6 - NR - 1000 - 36 - N - YE - C - SW

質量 (kg) = A(L-500) + B (L=プーリ間ピッチ)

型式	出力	モーター位置	モーター種類	スイッチ	ベルト種類	A	B
ACC25	6W	NR NL	C: インダクション	—	N: 標準	0.0012311	2.56
					O: 耐油	0.0012361	2.56
					E: 帯電防止	0.0012761	2.58
				SW	N: 標準	0.0012311	3.05
					O: 耐油	0.0012361	3.05
					E: 帯電防止	0.0012761	3.08
		T	—	N: 標準	0.0012311	3.17	
				O: 耐油	0.0012361	3.17	
				E: 帯電防止	0.0012761	3.19	
			SW	N: 標準	0.0012311	2.75	
				O: 耐油	0.0012361	2.76	
				E: 帯電防止	0.0012761	2.78	
	6W	T	C: インダクション	—	N: 標準	0.0012311	3.24
					O: 耐油	0.0012361	3.25
					E: 帯電防止	0.0012761	3.27
				SW	N: 標準	0.0012311	3.36
					O: 耐油	0.0012361	3.37
					E: 帯電防止	0.0012761	3.39
		V: スピードコントロール	—	N: 標準	0.0012311	3.36	
				O: 耐油	0.0012361	3.37	
				E: 帯電防止	0.0012761	3.39	



- 納期にはお問い合わせください。
- CAD: DXFデータ有。
- RoHS10非対応品です。(RoHS10対応可能)
RoHS10対応品をご要望の場合は、お問い合わせください。



■仕様

電源	単相100V 50/60Hz	6W
	単相200V 50/60Hz	6W
モータ	インダクションモータ スピードコントロールモータ	
ベルト幅	25mm	

■搬送速度(m/min)

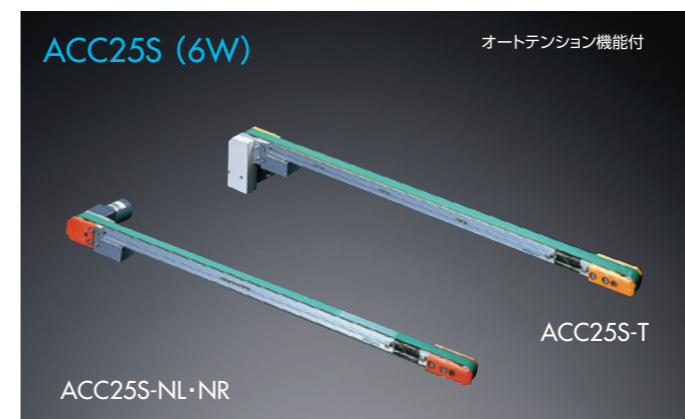
減速比	36	50	60	90	120	180
50Hz	7.9	5.6	4.7	3.2	2.3	1.6
60Hz	9.5	6.8	5.7	3.8	2.8	1.9

■ご注文方法

型式	電圧(V)	電動モータ出力(W)	モータ位置	プーリ間ピッチ(mm)	ギアヘッド(減速比)	ベルト種類	ベアリングホルダー色	モータ種類	スイッチ
ACC25L	100 200	6	NR:右側 NL:左側 T:下側	500~2000	36 50 60 90 120 180	N:標準 O:耐油 E:帯電防止	YE:イエロー OR:オレンジ GR:グリーン BU:ブルー BK:ブラック	C:インダクションモータ V:スピードコントロールモータ	無記入:無し SW:SW付
注文例: ACC25L - 100 - 6 - NR - 500 - 36 - N - YE - C - SW									

質量(kg)=A(L-500)+B (L=プーリ間ピッチ)

型式	出力	モーター位置	モーター種類	スイッチ	ベルト種類	A	B
ACC25L	6W	NR NL	C:インダクション	-	N:標準	0.0019881	3.58
					O:耐油	0.0019931	3.59
					E:帯電防止	0.0020331	3.61
			SW	N:標準	0.0019881	4.07	
				O:耐油	0.0019931	4.08	
				E:帯電防止	0.0020331	4.10	
		T	C:インダクション	-	N:標準	0.0019881	4.19
					O:耐油	0.0019931	4.20
					E:帯電防止	0.0020331	4.22
			SW	N:標準	0.0019881	3.87	
				O:耐油	0.0019931	3.87	
				E:帯電防止	0.0020331	3.90	
V:スピードコントロール	-	N:標準	0.0019881	4.36			
		O:耐油	0.0019931	4.36			
		E:帯電防止	0.0020331	4.39			
	-	N:標準	0.0019881	4.48			
		O:耐油	0.0019931	4.48			
		E:帯電防止	0.0020331	4.51			



■仕様

電源	単相100V 50/60Hz	6W
	単相200V 50/60Hz	6W
モータ	インダクションモータ スピードコントロールモータ	
ベルト幅	25mm	

■搬送速度(m/min)

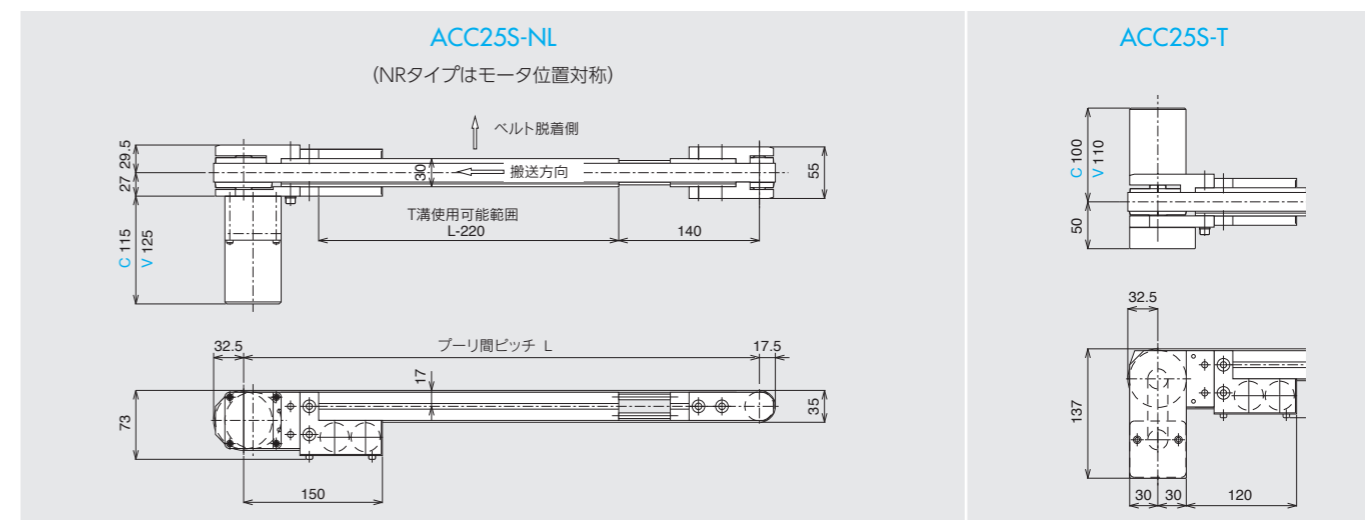
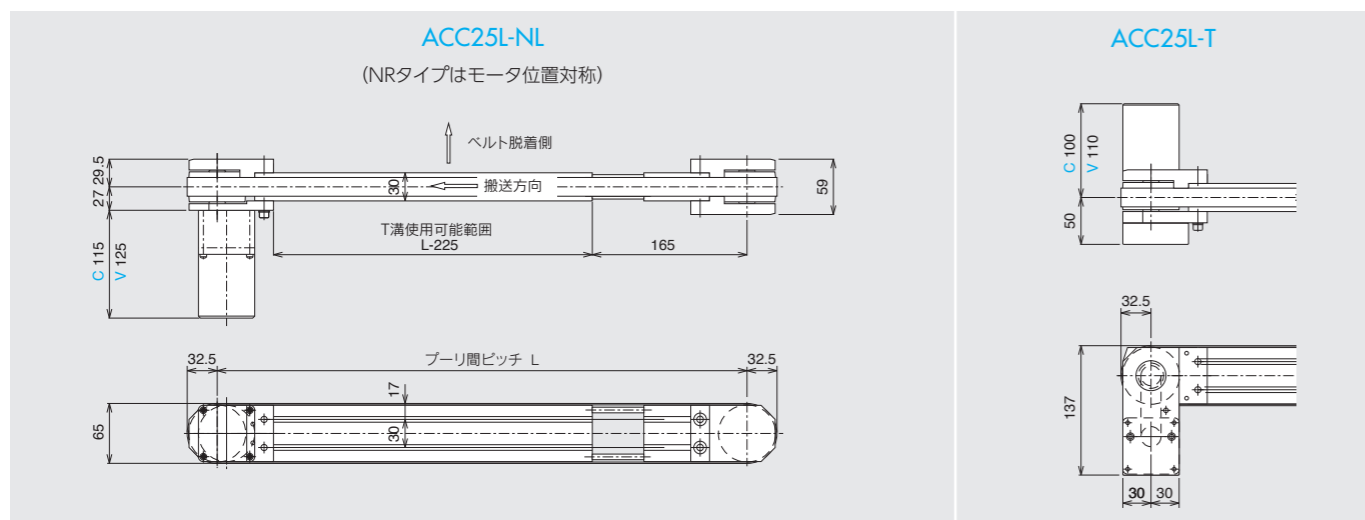
減速比	36	50	60	90	120	180
50Hz	7.9	5.6	4.7	3.2	2.3	1.6
60Hz	9.5	6.8	5.7	3.8	2.8	1.9

■ご注文方法

型式	電圧(V)	電動モータ出力(W)	モータ位置	プーリ間ピッチ(mm)	ギアヘッド(減速比)	ベルト種類	ベアリングホルダー色	モータ種類	スイッチ
ACC25S	100 200	6	NR:右側 NL:左側 T:下側	500~2000	36 50 60 90 120 180	N:標準 O:耐油 E:帯電防止	YE:イエロー OR:オレンジ GR:グリーン BU:ブルー BK:ブラック	C:インダクションモータ V:スピードコントロールモータ	無記入:無し SW:SW付
注文例: ACC25S - 100 - 6 - NR - 500 - 36 - N - YE - C - SW									

質量(kg)=A(L-500)+B (L=プーリ間ピッチ)

型式	出力	モーター位置	モーター種類	スイッチ	ベルト種類	A	B
ACC25S	6W	NR NL	C:インダクション	-	N:標準	0.0012311	3.37
					O:耐油	0.0012361	3.37
					E:帯電防止	0.0012761	3.39
			SW	N:標準	0.0012311	3.86	
				O:耐油	0.0012361	3.86	
				E:帯電防止	0.0012761	3.88	
		T	C:インダクション	-	N:標準	0.0012311	3.98
					O:耐油	0.0012361	3.98
					E:帯電防止	0.0012761	4.00
			SW	N:標準	0.0012311	3.66	
				O:耐油	0.0012361	3.66	
				E:帯電防止	0.0012761	3.68	
V:スピードコントロール	-	N:標準	0.0012311	4.15			
		O:耐油	0.0012361	4.15			
		E:帯電防止	0.0012761	4.17			
	-	N:標準	0.0012311	4.27			
		O:耐油	0.0012361	4.27			
		E:帯電防止	0.0012761	4.29			



- 納期にはお問い合わせください。
- CAD:DXFデータ有。
- RoHS10非対応品です。(RoHS10対応可能)
RoHS10対応品をご要望の場合は、お問い合わせください。



仕様

電源	単相100V 50/60Hz	6W
	単相200V 50/60Hz	6W
モータ	インダクションモータ スピードコントロールモータ	
ベルト幅	50mm	

搬送速度(m/min)

減速比	36	50	60	90	120	180
50Hz	7.9	5.6	4.7	3.2	2.3	1.6
60Hz	9.5	6.8	5.7	3.8	2.8	1.9

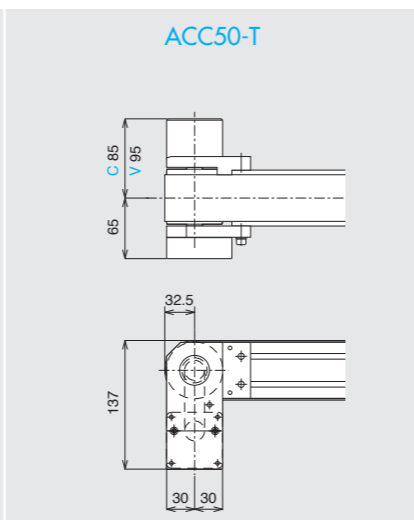
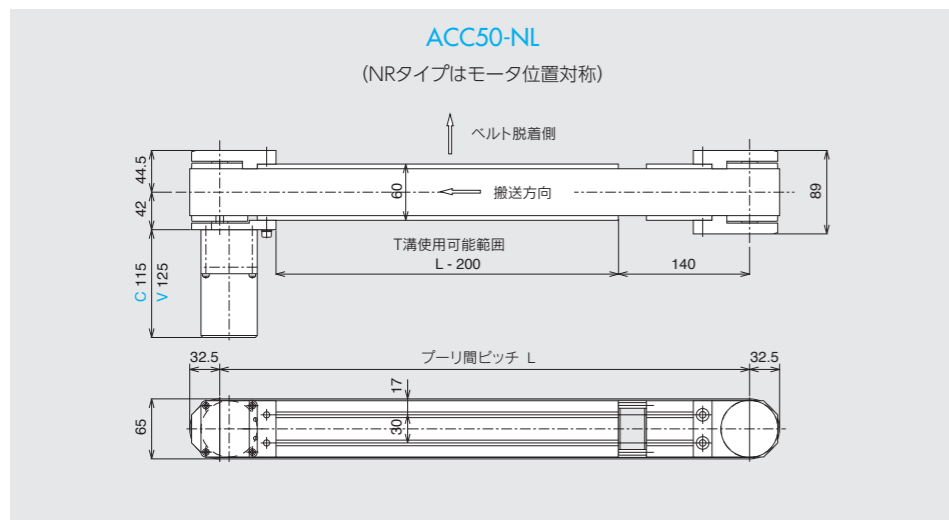
ご注文方法

型式	電圧(V)	電動モータ出力(W)	モータ位置	プーリ間ピッチ(mm)	ギアヘッド(減速比)	ベルト種類	ベアリングホルダー色	モータ種類	スイッチ
ACC50	100 200	6	NR:右側 NL:左側 T:下側	500~2500	36 50 60 90 120 180	N:標準 O:耐油 E:帯電防止	YE:イエロー OR:オレンジ GR:グリーン BU:ブルー BK:ブラック	C:インダクションモータ V:スピードコントロールモータ	無記入:無し SW:SW付

注文例 ACC50 - 100 - 6 - NR - 500 - 36 - N - YE - C - SW

質量(kg)=A(L-500)+B (L=プーリ間ピッチ)

型式	出力	モーター位置	モーター種類	スイッチ	ベルト種類	A	B	
ACC50	6W	NR NL	C:インダクション	-	-	N:標準	0.0025942	4.79
						O:耐油	0.0026042	4.79
						E:帯電防止	0.0026842	4.84
			V:スピードコントロール	-	-	N:標準	0.0025942	5.28
						O:耐油	0.0026042	5.28
						E:帯電防止	0.0026842	5.33
		T	C:インダクション	-	-	N:標準	0.0025942	5.40
						O:耐油	0.0026042	5.40
						E:帯電防止	0.0026842	5.45
			V:スピードコントロール	-	-	N:標準	0.0025942	5.08
						O:耐油	0.0026042	5.09
						E:帯電防止	0.0026842	5.14
T	C:インダクション	-	SW	N:標準	0.0025942	5.57		
				O:耐油	0.0026042	5.58		
				E:帯電防止	0.0026842	5.63		
	V:スピードコントロール	-	-	N:標準	0.0025942	5.69		
				O:耐油	0.0026042	5.70		
				E:帯電防止	0.0026842	5.75		



仕様

電源	単相100V 50/60Hz	6W
	単相200V 50/60Hz	6W
モータ	インダクションモータ スピードコントロールモータ	
ベルト幅	50mm	

搬送速度(m/min)

減速比	36	50	60	90	120	180
50Hz	7.9	5.6	4.7	3.2	2.3	1.6
60Hz	9.5	6.8	5.7	3.8	2.8	1.9

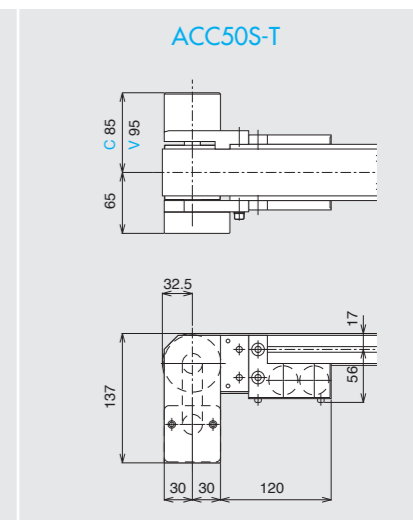
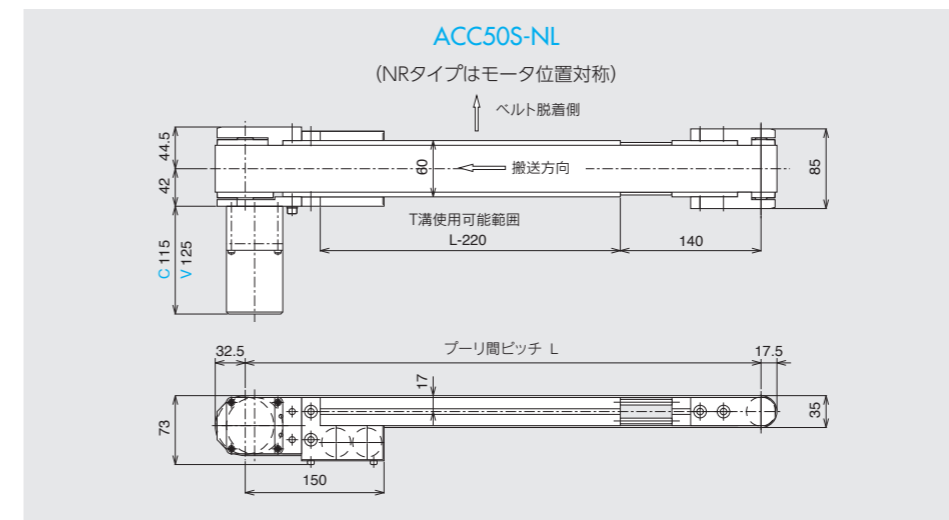
ご注文方法

型式	電圧(V)	電動モータ出力(W)	モータ位置	プーリ間ピッチ(mm)	ギアヘッド(減速比)	ベルト種類	ベアリングホルダー色	モータ種類	スイッチ
ACC50S	100 200	6	NR:右側 NL:左側 T:下側	500~2500	36 50 60 90 120 180	N:標準 O:耐油 E:帯電防止	YE:イエロー OR:オレンジ GR:グリーン BU:ブルー BK:ブラック	C:インダクションモータ V:スピードコントロールモータ	無記入:無し SW:SW付

注文例 ACC50S - 100 - 6 - NR - 500 - 36 - N - YE - C - SW

質量(kg)=A(L-500)+B (L=プーリ間ピッチ)

型式	出力	モーター位置	モーター種類	スイッチ	ベルト種類	A	B	
ACC50S	6W	NR NL	C:インダクション	-	-	N:標準	0.0021022	4.59
						O:耐油	0.0021122	4.59
						E:帯電防止	0.0021922	4.64
			V:スピードコントロール	-	-	N:標準	0.0021022	5.08
						O:耐油	0.0021122	5.08
						E:帯電防止	0.0021922	5.13
		T	C:インダクション	-	-	N:標準	0.0021022	5.20
						O:耐油	0.0021122	5.20
						E:帯電防止	0.0021922	5.25
			V:スピードコントロール	-	-	N:標準	0.0021022	4.88
						O:耐油	0.0021122	4.89
						E:帯電防止	0.0021922	4.93
T	C:インダクション	-	SW	N:標準	0.0021022	5.37		
				O:耐油	0.0021122	5.38		
				E:帯電防止	0.0021922	5.42		
	V:スピードコントロール	-	-	N:標準	0.0021022	5.49		
				O:耐油	0.0021122	5.50		
				E:帯電防止	0.0021922	5.54		



● 納期にはお問い合わせください。
● CAD:DXFデータ有。
● RoHS10非対応品です。(RoHS10対応可能)
RoHS10対応品をご要望の場合は、お問い合わせください。



■仕様

電源	単相100V 50/60Hz 15W 単相200V 50/60Hz 15W
モータ	インダクションモータ スピードコントロールモータ
ベルト幅	80mm

■搬送速度(m/min)

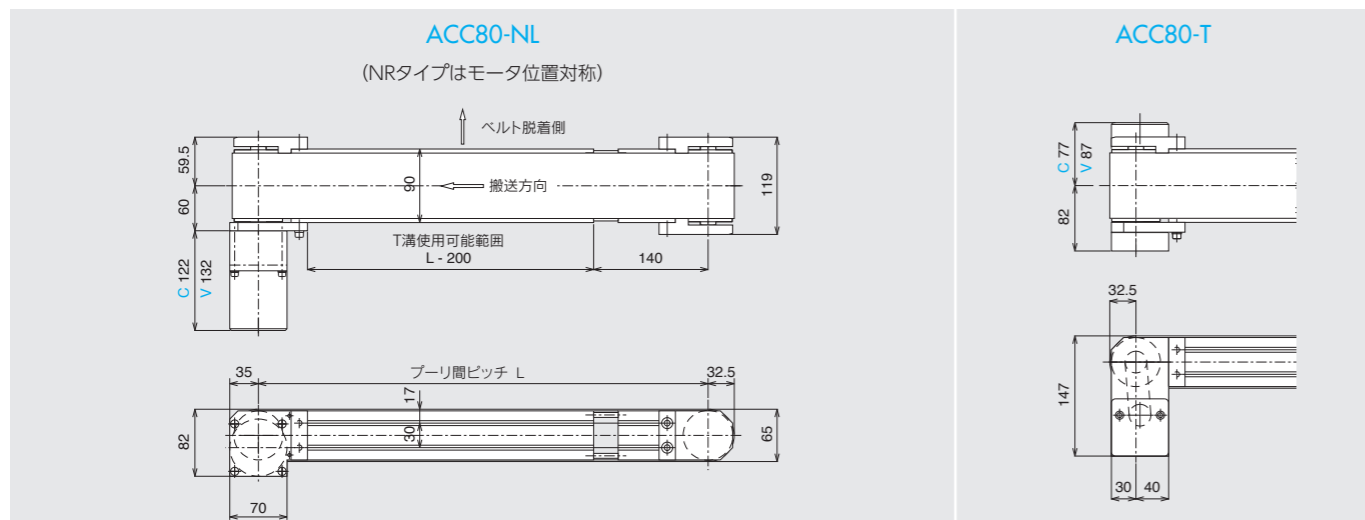
減速比	36	50	60	90	120	180
50Hz	7.9	5.6	4.7	3.2	2.3	1.6
60Hz	9.5	6.8	5.7	3.8	2.8	1.9

■ご注文方法

型式	電圧(V)	電動モータ出力(W)	モータ位置	プーリ間ピッチ(mm)	ギアヘッド(減速比)	ベルト種類	ベアリングホルダー色	モータ種類	スイッチ
ACC80	100 200	15	NR:右側 NL:左側 T:下側	500~2500	36 50 60 90 120 180	N:標準 O:耐油 E:帯電防止	YE:イエロー OR:オレンジ GR:グリーン BU:ブルー BK:ブラック	C:インダクションモータ V:スピードコントロールモータ	無記入:無し SW:SW付
注文例	↓	↓	↓	↓	↓	↓	↓	↓	↓
ACC80	- 100	- 15	- NR	- 500	- 36	- N	- YE	- C	- SW

質量(kg)=A(L-500)+B (L=プーリ間ピッチ)

型式	出力	モーター位置	モーター種類	スイッチ	ベルト種類	A	B
ACC80	15W	NR NL	C:インダクション	-	N:標準 O:耐油 E:帯電防止	0.0042716	7.03
						0.0042876	7.04
						0.0044156	7.12
			SW	0.0042716	7.52		
				0.0042876	7.53		
				0.0044156	7.61		
		T	C:インダクション	-	N:標準 O:耐油 E:帯電防止	0.0042716	7.64
						0.0042876	7.65
						0.0044156	7.73
			SW	0.0042716	7.32		
				0.0042876	7.33		
				0.0044156	7.41		
-	V:スピードコントロール	-	N:標準 O:耐油 E:帯電防止	0.0042716	7.81		
				0.0042876	7.82		
				0.0044156	7.90		
	-	0.0042716	7.93				
		0.0042876	7.94				
		0.0044156	8.02				



■仕様

電源	単相100V 50/60Hz 25W 単相200V 50/60Hz 25W
モータ	インダクションモータ スピードコントロールモータ
ベルト幅	80mm

■搬送速度(m/min)

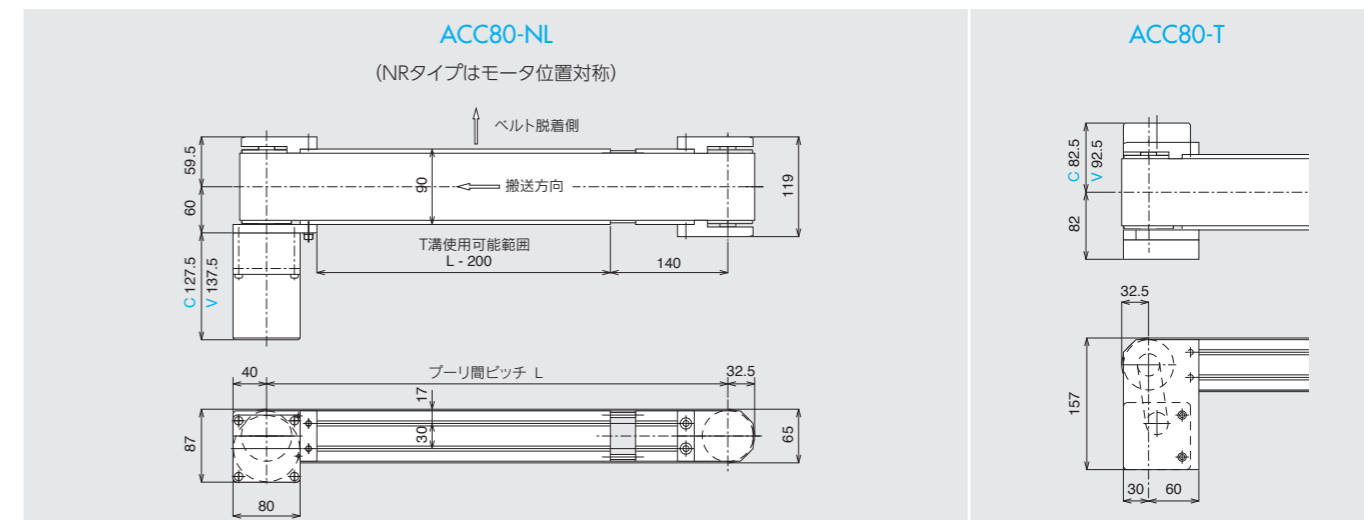
減速比	36	50	60	90	120	180
50Hz	7.9	5.6	4.7	3.2	2.3	1.6
60Hz	9.5	6.8	5.7	3.8	2.8	1.9

■ご注文方法

型式	電圧(V)	電動モータ出力(W)	モータ位置	プーリ間ピッチ(mm)	ギアヘッド(減速比)	ベルト種類	ベアリングホルダー色	モータ種類	スイッチ
ACC80	100 200	25	NR:右側 NL:左側 T:下側	500~2500	36 50 60 90 120 180	N:標準 O:耐油 E:帯電防止	YE:イエロー OR:オレンジ GR:グリーン BU:ブルー BK:ブラック	C:インダクションモータ V:スピードコントロールモータ	無記入:無し SW:SW付
注文例	↓	↓	↓	↓	↓	↓	↓	↓	↓
ACC80	- 100	- 25	- NR	- 500	- 36	- N	- YE	- C	- SW

質量(kg)=A(L-500)+B (L=プーリ間ピッチ)

型式	出力	モーター位置	モーター種類	スイッチ	ベルト種類	A	B				
ACC80	25W	NR NL	C:インダクション	-	N:標準 O:耐油 E:帯電防止	0.0042716	7.57				
						0.0042876	7.57				
						0.0044156	7.65				
						SW	0.0042716	8.06			
							0.0042876	8.07			
							0.0044156	8.14			
			V:スピードコントロール	-	N:標準 O:耐油 E:帯電防止	0.0042716	8.18				
						0.0042876	8.18				
						0.0044156	8.26				
						T	C:インダクション	-	N:標準 O:耐油 E:帯電防止	0.0042716	7.93
										0.0042876	7.94
										0.0044156	8.01
		SW	0.0042716	8.42							
			0.0042876	8.43							
			0.0044156	8.50							
		-	V:スピードコントロール	-	N:標準 O:耐油 E:帯電防止	0.0042716	8.54				
						0.0042876	8.55				
						0.0044156	8.62				



- 納期に関してはお問い合わせください。
- CAD:DXFデータ有。
- RoHS10非対応品です。(RoHS10対応可能)
RoHS10対応品をご要望の場合は、お問い合わせください。



■仕様

電源	単相100V 50/60Hz 15W 単相200V 50/60Hz 15W
モータ	インダクションモータ スピードコントロールモータ
ベルト幅	80mm

■搬送速度(m/min)

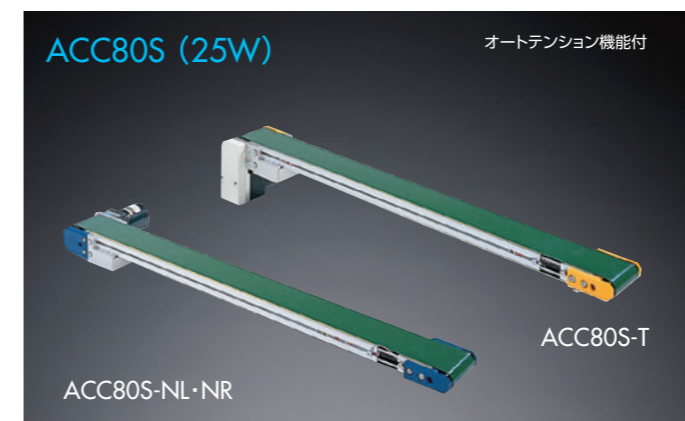
減速比	36	50	60	90	120	180
50Hz	7.9	5.6	4.7	3.2	2.3	1.6
60Hz	9.5	6.8	5.7	3.8	2.8	1.9

■ご注文方法

型式	電圧(V)	電動モータ出力(W)	モータ位置	プーリ間ピッチ(mm)	ギアヘッド(減速比)	ベルト種類	ベアリングホルダー色	モータ種類	スイッチ
ACC80S	100 200	15	NR:右側 NL:左側 T:下側	500~2500	36 50 60 90 120 180	N:標準 O:耐油 E:帯電防止	YE:イエロー OR:オレンジ GR:グリーン BU:ブルー BK:ブラック	C:インダクションモータ V:スピードコントロールモータ	無記入:無し SW:SW付
注文例									
ACC80S - 100 - 15 - NR - 500 - 36 - N - YE - C - SW									

質量(kg)=A(L-500)+B (L=プーリ間ピッチ)

型式	出力	モーター位置	モーター種類	スイッチ	ベルト種類	A	B
ACC80S	15W	NR NL	C:インダクション	-	N:標準	0.0030196	6.38
					O:耐油	0.0030356	6.39
					E:帯電防止	0.0031636	6.46
			SW	N:標準	0.0030196	6.87	
				O:耐油	0.0030356	6.88	
				E:帯電防止	0.0031636	6.95	
		T	C:インダクション	-	N:標準	0.0030196	6.67
					O:耐油	0.0030356	6.67
					E:帯電防止	0.0031636	6.75
			SW	N:標準	0.0030196	7.16	
				O:耐油	0.0030356	7.16	
				E:帯電防止	0.0031636	7.24	
V:スピードコントロール	-	N:標準	0.0030196	6.99			
		O:耐油	0.0030356	7.00			
		E:帯電防止	0.0031636	7.07			
	-	N:標準	0.0030196	7.28			
		O:耐油	0.0030356	7.28			
		E:帯電防止	0.0031636	7.36			



■仕様

電源	単相100V 50/60Hz 25W 単相200V 50/60Hz 25W
モータ	インダクションモータ スピードコントロールモータ
ベルト幅	80mm

■搬送速度(m/min)

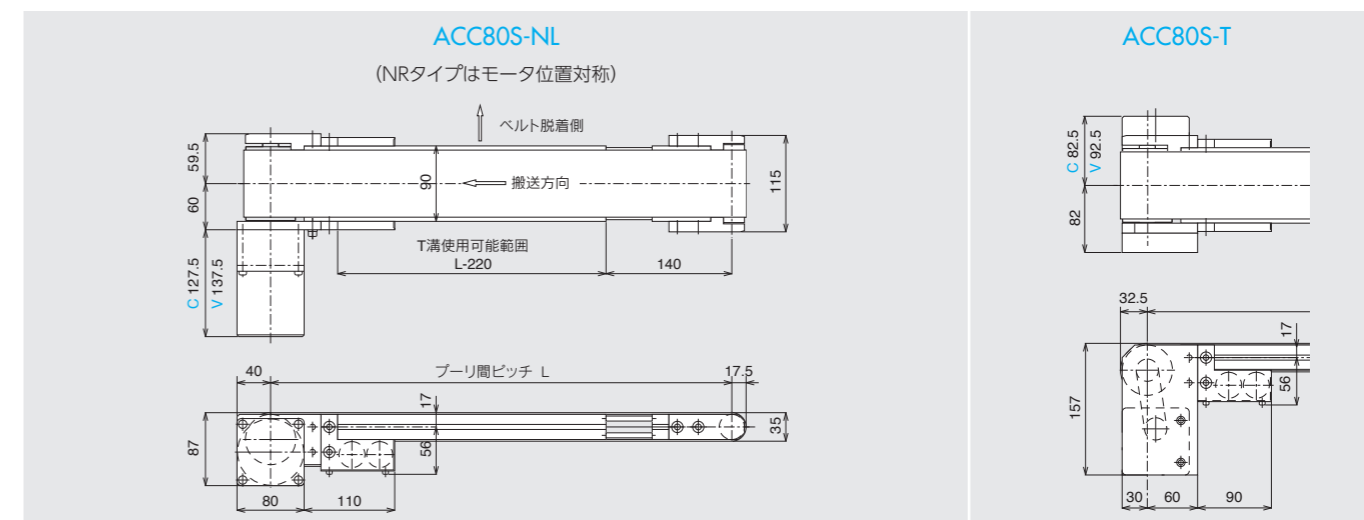
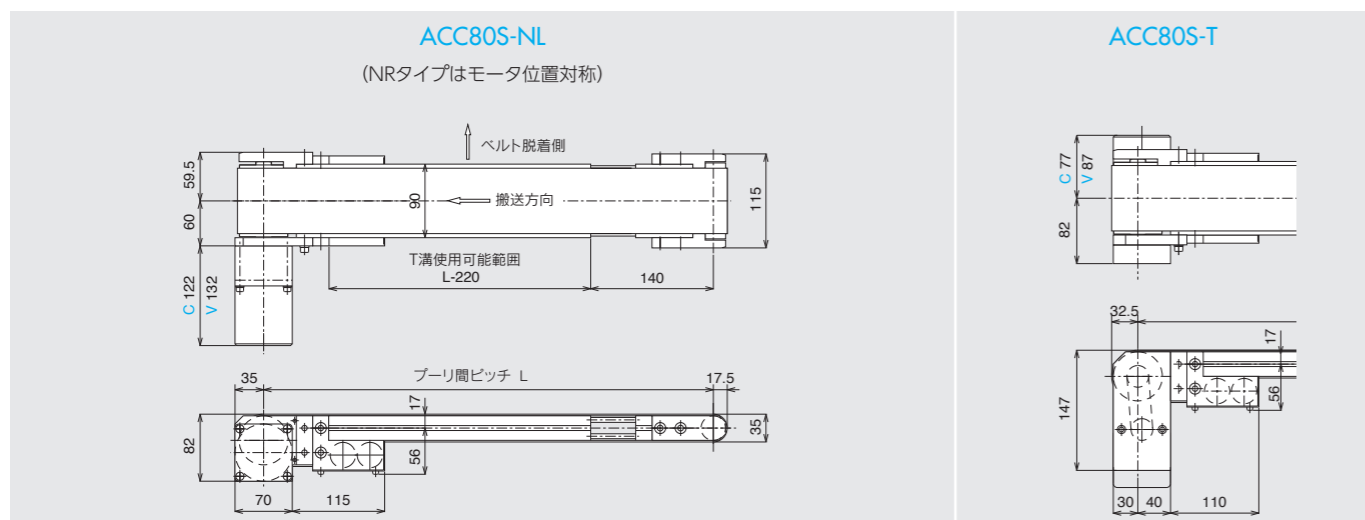
減速比	36	50	60	90	120	180
50Hz	7.9	5.6	4.7	3.2	2.3	1.6
60Hz	9.5	6.8	5.7	3.8	2.8	1.9

■ご注文方法

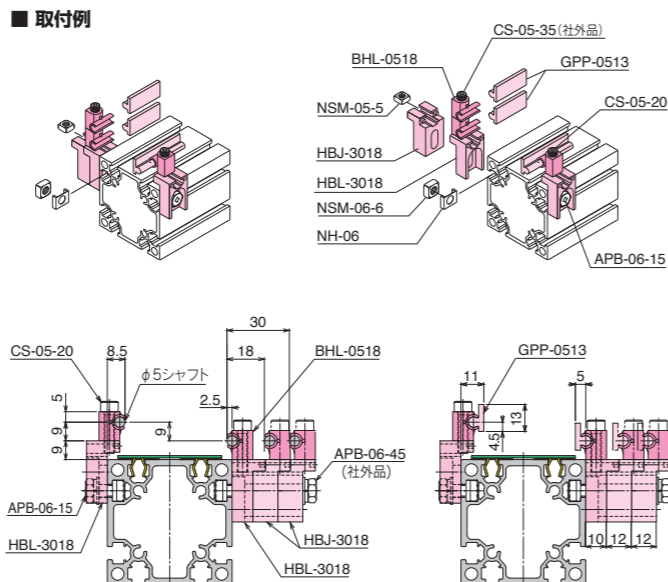
型式	電圧(V)	電動モータ出力(W)	モータ位置	プーリ間ピッチ(mm)	ギアヘッド(減速比)	ベルト種類	ベアリングホルダー色	モータ種類	スイッチ
ACC80S	100 200	25	NR:右側 NL:左側 T:下側	500~2500	36 50 60 90 120 180	N:標準 O:耐油 E:帯電防止	YE:イエロー OR:オレンジ GR:グリーン BU:ブルー BK:ブラック	C:インダクションモータ V:スピードコントロールモータ	無記入:無し SW:SW付
注文例									
ACC80S - 100 - 25 - NR - 500 - 36 - N - YE - C - SW									

質量(kg)=A(L-500)+B (L=プーリ間ピッチ)

型式	出力	モーター位置	モーター種類	スイッチ	ベルト種類	A	B
ACC80S	25W	NR NL	C:インダクション	-	N:標準	0.0030196	6.91
					O:耐油	0.0030356	6.92
					E:帯電防止	0.0031636	7.00
			SW	N:標準	0.0030196	7.40	
				O:耐油	0.0030356	7.41	
				E:帯電防止	0.0031636	7.49	
		T	C:インダクション	-	N:標準	0.0030196	7.52
					O:耐油	0.0030356	7.53
					E:帯電防止	0.0031636	7.61
			SW	N:標準	0.0030196	7.27	
				O:耐油	0.0030356	7.28	
				E:帯電防止	0.0031636	7.36	
V:スピードコントロール	-	N:標準	0.0030196	7.76			
		O:耐油	0.0030356	7.77			
		E:帯電防止	0.0031636	7.85			
	-	N:標準	0.0030196	7.88			
		O:耐油	0.0030356	7.89			
		E:帯電防止	0.0031636	7.97			



● 納期に関してはお問い合わせください。
 ● CAD:DXFデータ有。
 ● RoHS10非対応品です。(RoHS10対応可能)
 RoHS10対応品をご要望の場合は、お問い合わせください。



■ 共通技術データ

材質	ポリエステル [UP] エラストマー [TPE]
色	ブラック

M6 ホルダーブロック

HBL-3018
170 円/piece

■ 技術データ

材質	ポリアセタール [POM] (ガラス繊維入)
色	ブラック
質量	5.5g

M6 ホルダージョイント

HBJ-3018
120 円/piece

■ 技術データ

材質	ポリアセタール [POM] (ガラス繊維入)
色	ブラック
質量	7g

M6

OCP-080
520 円/piece

■ 技術データ
質量 25g

■ 適応フレーム
AFO-0080-6 (P122)

OCP-110
710 円/piece

■ 技術データ
質量 30g

■ 適応フレーム
AFO-0110-6 (P122)

OCP-140
770 円/piece

■ 技術データ
質量 40g

■ 適応フレーム
AFO-0140-6 (P122)

M6 バーホルダー

BHL-0518
120 円/piece

■ 技術データ

材質	ポリアセタール [POM]
色	ブラック
質量	1.5g

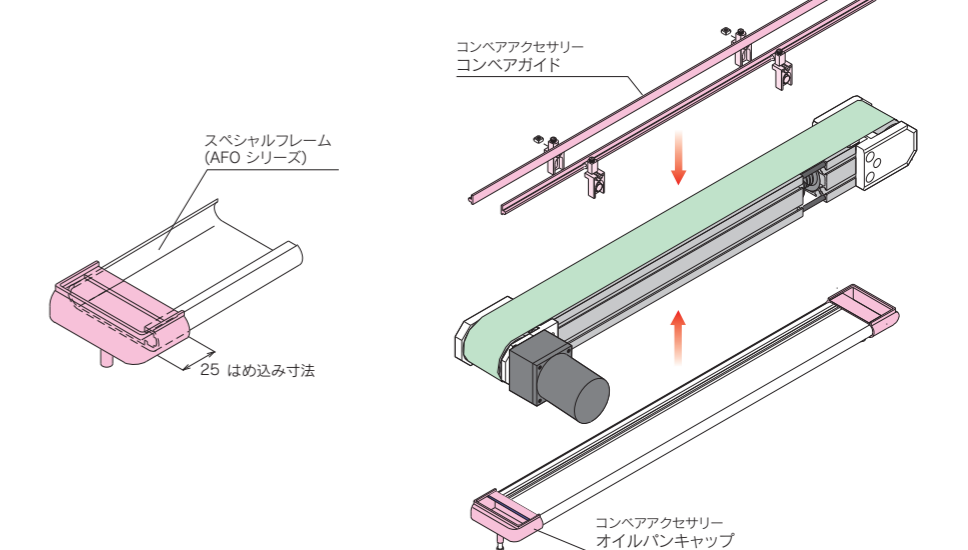
M6 バーガイド

GPP-0513
1,240 円/piece

■ 技術データ

材質	ポリプロピレン [PP]
定尺	2500mm
色	ブラック
質量	181.5g/本

■ 取付例



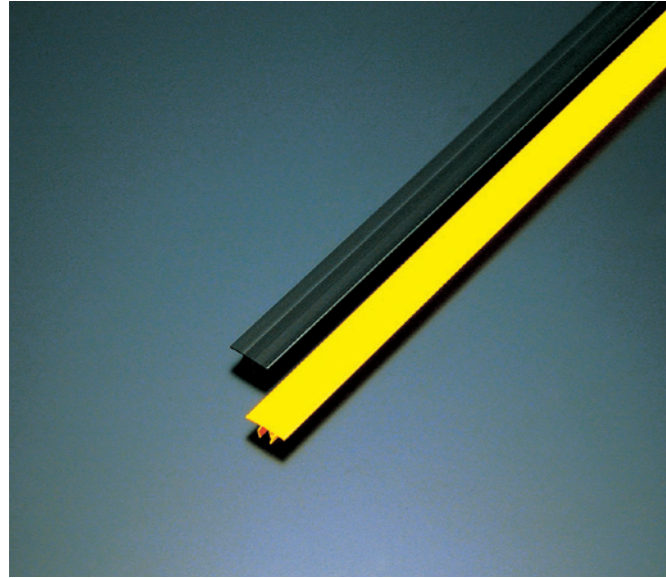
● 締結部品 (締結部品は本体に含まれておりませんので別途ご購入ください。) ※ボルト・ナットの詳細はP298~P313を参照ください。

● 納期詳細 P491
● CAD: Parasolid・STEP・DXFデータ有。RoHS10 対応品です。
※ 定尺販売: 一部商品については、販売寸法を固定(定尺)させていただいております。
※ 定 価: 全て消費税抜き金額となります。税額は別途申し受けます。

ご注文方法
(注文例)

型式
FRC-0620-6-BK

数量
1本

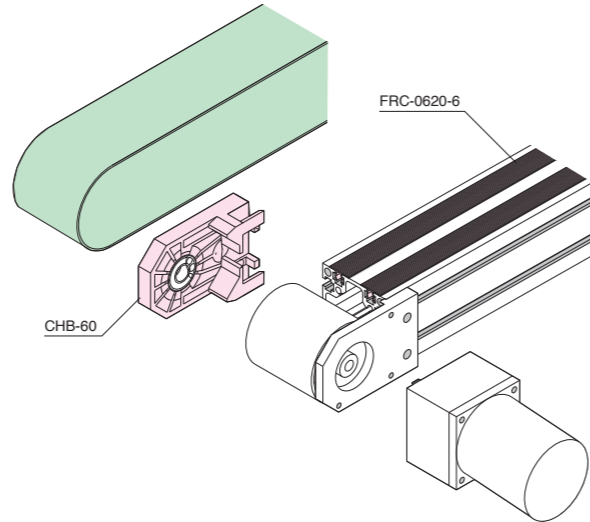
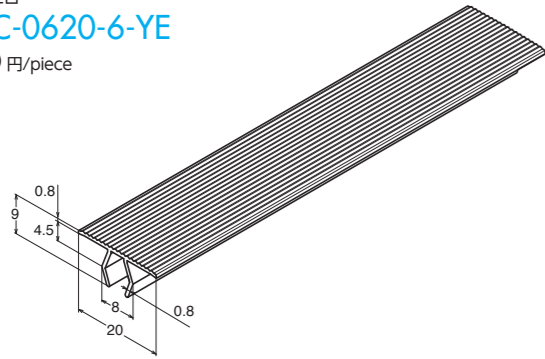


■ 技術データ

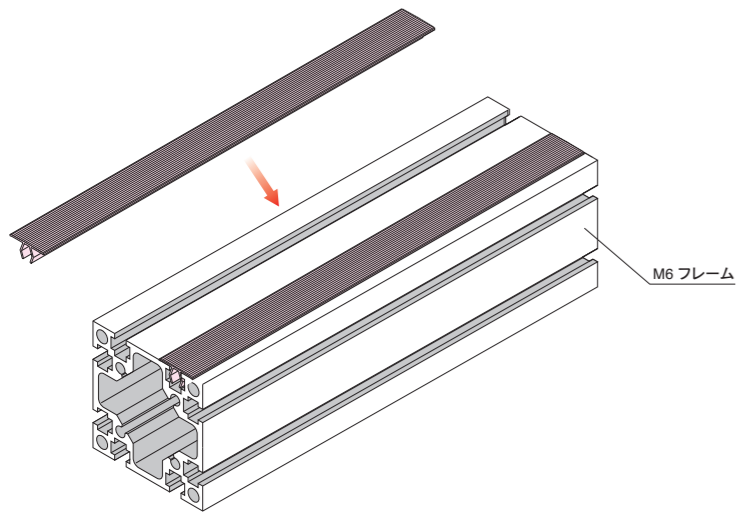
材質	ABS樹脂 [ABS]
定尺	2000mm
質量	58.8g/本

M6 フェースライナー

- ブラック
FRC-0620-6-BK
 - イエロー
FRC-0620-6-YE
- 580 円/piece



■ 取付例



● 締結部品 (締結部品は本体に含まれておりませんので別途ご購入ください。) ※ボルト・ナットの詳細はP298~P313を参照ください。



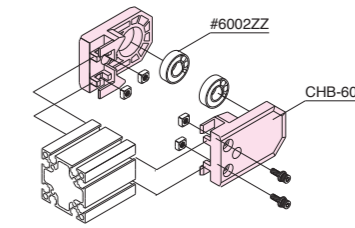
ご注文方法
(注文例)

型式
CHB-30-BK

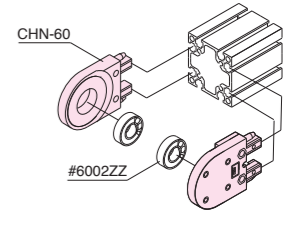
数量
1個



■ CHBシリーズ 取付例



■ CHNシリーズ 取付例

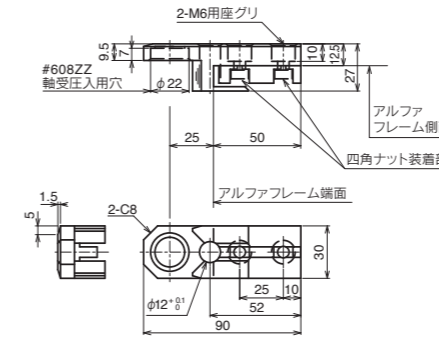


■ 共通技術データ

材質 ポリアセタール [POM]

M6

- ブラック
CHB-30-BK
 - オレンジ
CHB-30-OR
 - イエロー
CHB-30-YE
 - ブルー
CHB-30-BU
 - グリーン
CHB-30-GR
- 920 円/piece



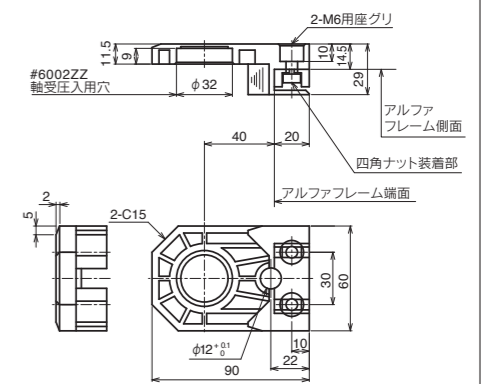
■ 技術データ

質量 42g

推奨締結部品(別売)

CSW-06-15 (2ヶ)
NSM-06-6 (2ヶ)

- ブラック
CHB-60-BK
 - オレンジ
CHB-60-OR
 - イエロー
CHB-60-YE
 - ブルー
CHB-60-BU
 - グリーン
CHB-60-GR
- 1,150 円/piece



■ 技術データ

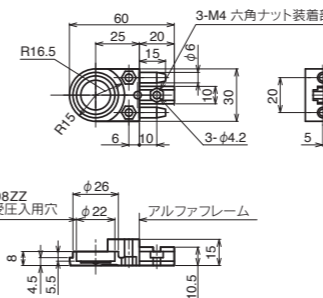
質量 78g

推奨締結部品(別売)

CSW-06-15 (2ヶ)
NSM-06-6 (2ヶ)

M6

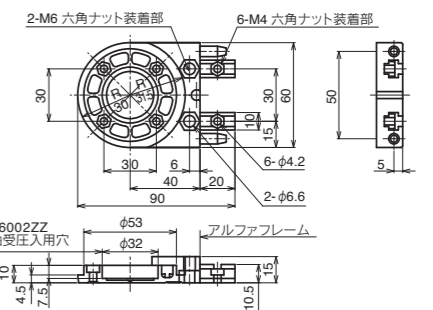
- ブラック
CHN-30
- 920 円/piece



■ 技術データ

質量 14g

- ブラック
CHN-60
- 1,150 円/piece



■ 技術データ

質量 43g

● 納期詳細 P491

● CAD: Parasolid・STEP・DXFデータ有。RoHS10 対応品です。

※ 定尺販売：一部商品については、販売寸法を固定(定尺)させていただいております。
※ 定 価：全て消費税抜き金額となります。税額は別途申し受けます。