

ME SYSTEM ALFA FRAME SYSTEM ALFA FRAME SYSTEM
ALFA FRAME SYSTEM ALFA FRAME SYSTEM ALFA FRAME SYSTEM
ME SYSTEM ALFA FRAME SYSTEM ALFA FRAME SYSTEM
ALFA FRAME SYSTEM ALFA FRAME SYSTEM ALFA FRAME SYSTEM
ME SYSTEM ALFA FRAME SYSTEM ALFA FRAME SYSTEM
ALFA FRAME SYSTEM ALFA FRAME SYSTEM ALFA FRAME SYSTEM
ME SYSTEM ALFA FRAME SYSTEM ALFA FRAME SYSTEM
ALFA FRAME SYSTEM ALFA FRAME SYSTEM ALFA FRAME SYSTEM
ME SYSTEM ALFA FRAME SYSTEM ALFA FRAME SYSTEM
ALFA FRAME SYSTEM ALFA FRAME SYSTEM ALFA FRAME SYSTEM
ME SYSTEM ALFA FRAME SYSTEM ALFA FRAME SYSTEM
ALFA FRAME SYSTEM ALFA FRAME SYSTEM ALFA FRAME SYSTEM

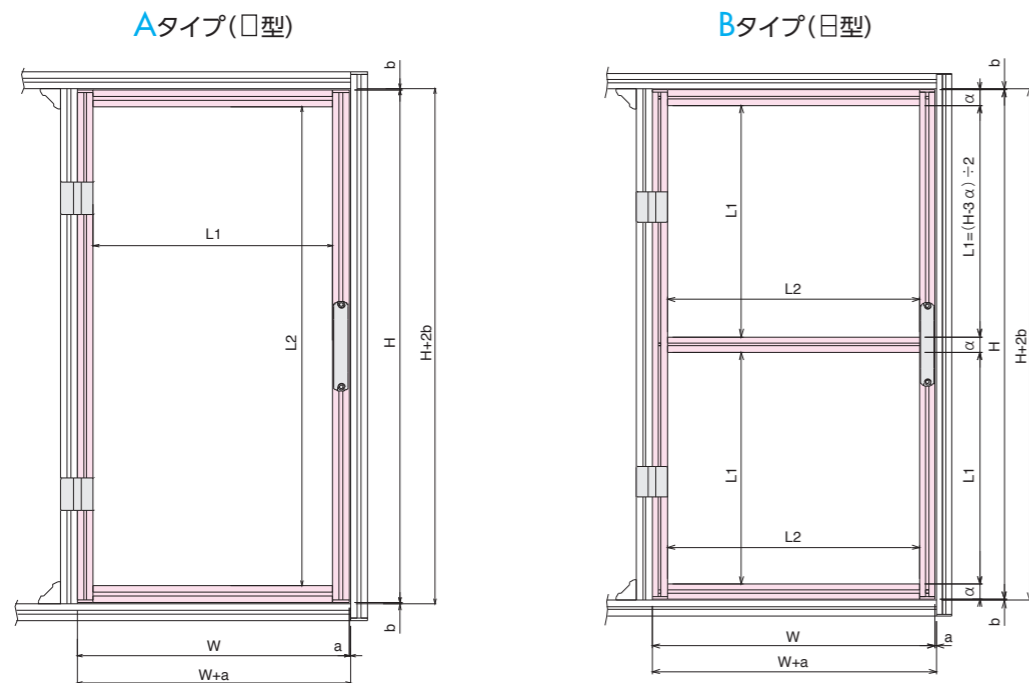


ADシリーズ P350
アルファスライドドア P352

2タイプの標準ドアユニットをご用意。 ドアユニットタイプ・ユニットNo・外形寸法等を選択するだけで簡単に発注可能。

- 各種機械/装置カバーのドアにご利用頂けます。
- 設計不要!製作に必要な取付部品を含めて部材で発送いたします。
- 標準ドアユニット以外のカスタム品も対応可能です。
- フレームの連結は、ブラケットを使用しない座グリ・タップ加工締結です。
- パネルはフレーム溝はめ込み式です。※パネルは含んでおりません。(別途手配可能)

■ ドアユニットタイプ ※それぞれ右開き用、左開き用があります。



※外枠フレーム、パネルは含まれておりません。

■ ドアユニットNo.(使用フレーム)

AD20204 (AFS-2020-4) 推奨締付トルクは3.6N・m	AD3030L (AFS-3030L-6) 推奨締付トルクは13.0N・m	AD4040L (AFS-4040L-8) 推奨締付トルクは15.0N・m
--	--	--

■ 扉製作時のクリアランスの目安 (単位:mm)

ドアユニットNo.	AD20204			AD3030L				AD4040L		
H:高さ	200~1000			200~2000				500~2000		
w:幅	200~399	400~500	200~299	300~399	400~799	800	300~399	400~599	600~1000	
a	3	2	5	4	3	2	5	4	3	
b	3			3				3		

■ 取付部品 取付用締結部品付属

ドアユニットNo.	パネル取付用部材	取 手	蝶 番	オプション マグネットキャッチセット
AD20204	FS2-04-WH	HDL2-04-BK/EL (1ヶ)	AHS-4040-4-L/R-BK/SL (2セット)	DMCS-04 (2セット)
AD3030L	FS2-06-WH	HDL2-06-BK/EL (1ヶ)	AHS-6060-6-L/R-BK/SL (2セット)	DMCS-68 (2セット)
AD4040L	TY-6850	HDL2-06-BK/EL (1ヶ)	AHS-8080-8-L/R-BK/SL (2セット)	DMCS-68 (2セット)

※ドアユニットにはパネルは含まれておりませんが、ご希望により手配可能です。

■ パネル寸法および厚さ

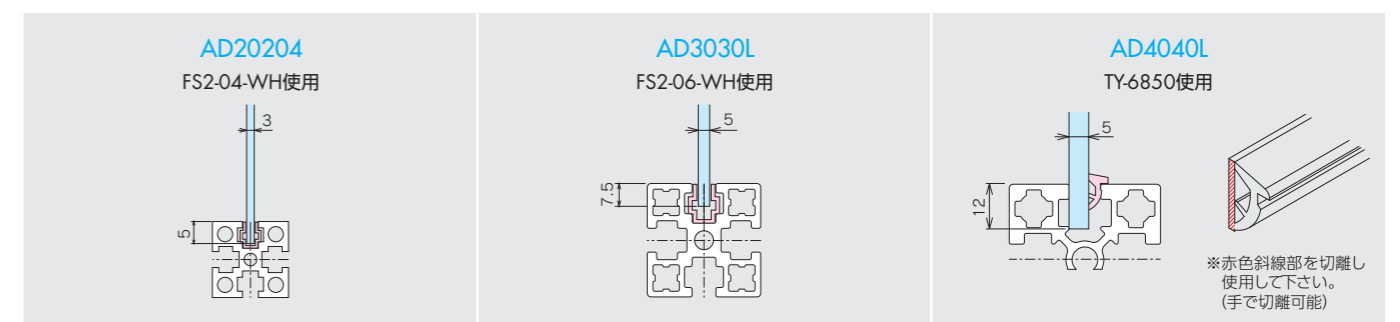
ドアユニットNo.	パネル寸法	パネル厚さ
AD20204	(L1+10mm) × (L2+10mm)	3mm
AD3030L	(L1+15mm) × (L2+15mm)	5mm
AD4040L	(L1+24mm) × (L2+24mm)	5mm

● パネル材質種類

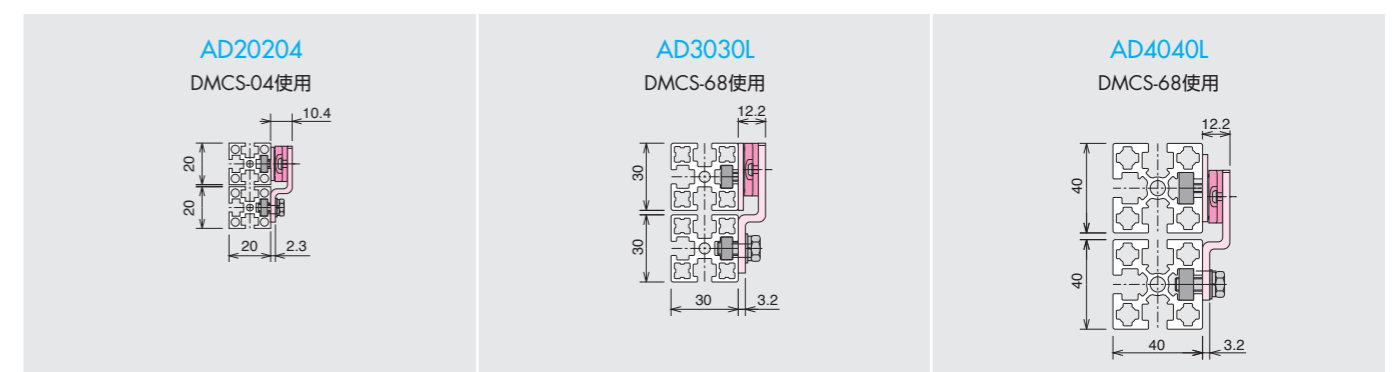
- ① PET
- ② ポリカ
- ③ 塩ビ
- ④ アクリル
- ⑤ アルミ複合板(シルバー) 3mmのみ

※各種制電タイプもございます。

■ パネル取付詳細



■ マグネットキャッチセット取付詳細



■ ご注文方法 (注文例)

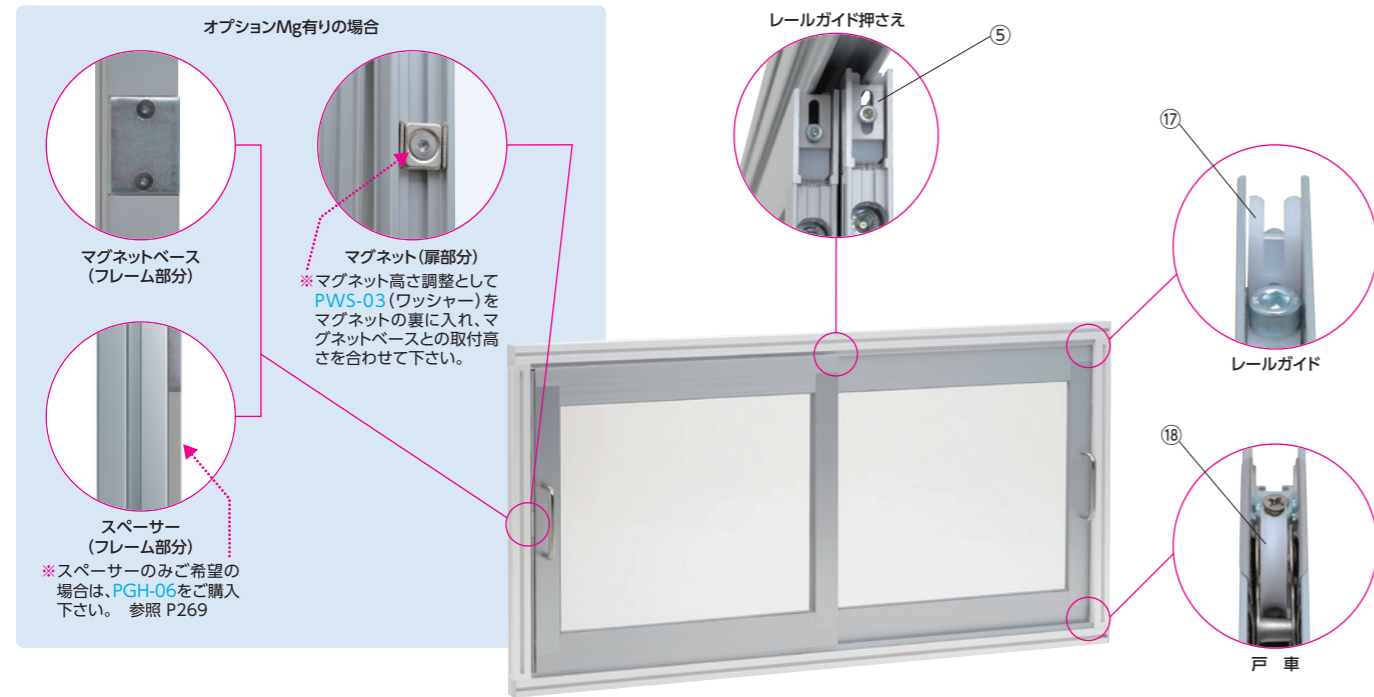
ドアユニットNo.	ドアユニットタイプ	W:幅(mm)	H:高さ(mm)	取 手	蝶 番	オプション マグネットキャッチセット
AD20204 使用フレーム: AFS-2020-4 エンドキャップ: ECP-2020-4-GY	A	200~500	200~500	S: シルバー B: ブラック E: 不要	LS: 左開き用 シルバー RS: 右開き用 シルバー LB: 左開き用 ブラック RB: 右開き用 ブラック N: 不要	Mg
	B		501~1000			
AD3030L 使用フレーム: AFS-3030L-6 エンドキャップ: ECP-3030-6-GY	A	200~800	200~1000			
	B		1001~2000			
AD4040L 使用フレーム: AFS-4040L-8 エンドキャップ: ECP-4040-8-GY	A	300~1000	500~1000			
	B		1001~2000			

注文例 AD20204 — A — 200 — 500 — S — LS — Mg
オプションを希望される方のみ記入下さい

- 定価および納期に関する詳細はお問い合わせください。
- RoHS10対応品です。

戸車付きで開閉がスムーズなアルファスライドドア

● アルファフレームM6シリーズと互換性が有るスライドドア用フレームで構成されています。



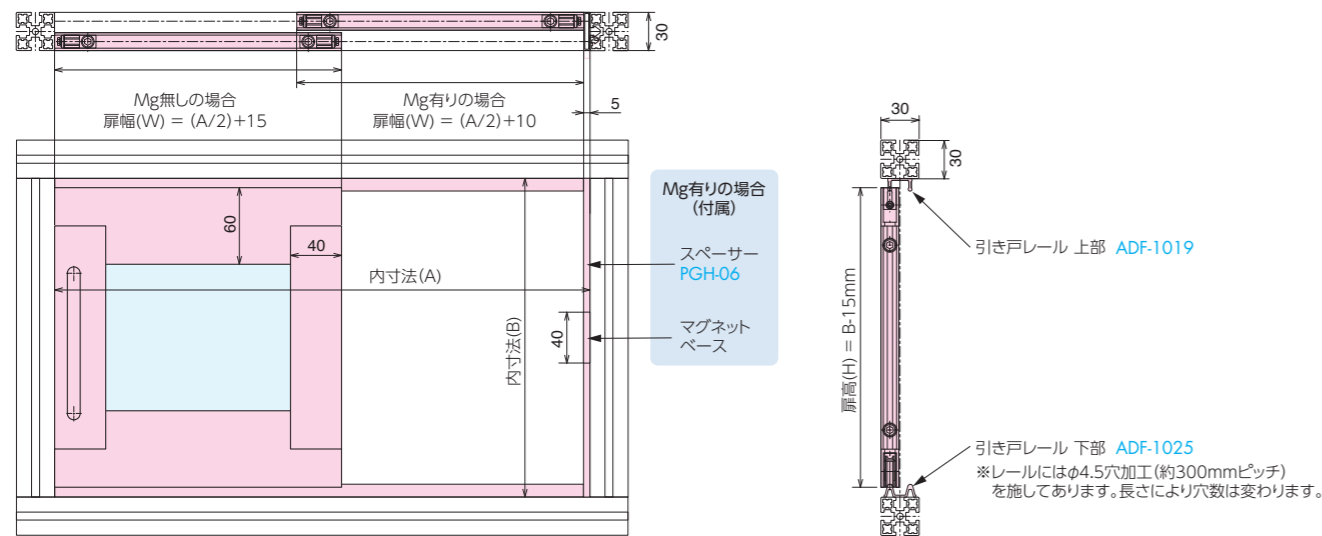
■ 構成部品 扉1セット分(左右各1枚)

型式	品名	入数等
① ADF-1460-6	引き戸フレーム	4本(上下)
② ADF-1440-6	引き戸フレーム	4本(左右)
③ ADF-1019	引き戸レール 上部	1本 レールA寸法と同じ
④ ADF-1025	引き戸レール 下部	1本 レールA寸法と同じ
⑤ ARG-1710	レールガイド押さえ	4個
⑥ CS-06-30	六角穴付ボルト	8本(扉左右の座グリ部用)
⑦ CS-06-22	六角穴付ボルト	4本(レールガイド部用)
⑧ CS-06-10	六角穴付ボルト	8本(取手、扉下部座グリ部用)
⑨ CS-03-10	六角穴付ボルト	4本(レールガイド押さえ部用)
⑩ BCS-04-10	六角穴付ボルト	レール下側用
⑪ ECS-04-10	六角穴付極低頭ボルト	レール上側用
⑫ NSM-06-4	四角ナット	レール部用
⑬ NH-06-GR	ナットホルダー	レール部用

型式	品名	入数等
⑭ TY-6850	シール材	1本 or 2本 (10m/本)
⑮ DTS-120	取手	2ヶ
⑯ PWS-03	M3用ワッシャー	4枚(レールガイド押さえ部用)
⑰	レールガイド	4個
⑱	戸車	4個
⑲	パネル	2枚
⑳	マグネットセット	マグネット……………2ヶ マグネットベース……………2ヶ FCS-03-10(サラネジ)……………2ヶ NAST-06-03(ナット)……………4ヶ FCS-03-12(サラネジ)……………4ヶ PGH-06(スペーサー)……………1本 or 2本 PWS-03(ワッシャー)……………2ヶ or 4ヶ

※外枠フレームは含まれておりません。

■ ドア詳細寸法図



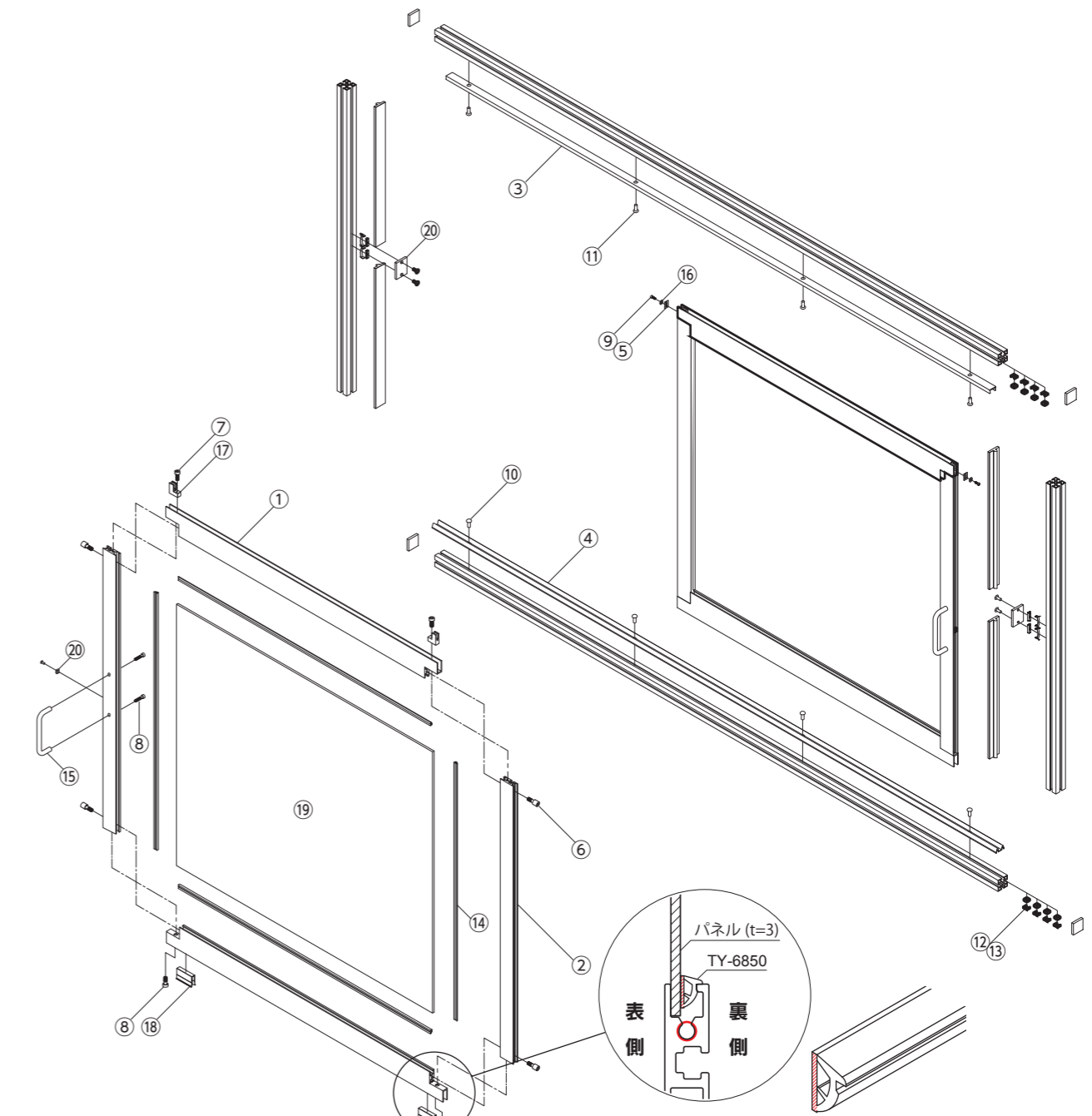
【扉幅(W):200~1000mm 扉高(H):235~2000mm】
● 扉幅(W)Mg無し=(A寸法/2)+15 扉幅(W)Mg有り=(A寸法/2)+10 ● 扉高(H)=B寸法-15
● パネル幅=(W-80)+16 ● パネル高=(H-120)+16

計算例) A寸法:1000 B寸法:500 Mg無しの場合 = 扉サイズ 幅(W)515 × 高さ(H)485 パネル寸法 幅 451 × 高さ 381
※オプションMgの場合 幅(W)は510となります。(マグネットベース、スペーサーの厚み5mmの為) ADF-1019・ADF-1025もA寸法-10mmとなります。

■ ご注文方法 (注文例) ※左右1枚づつ計2枚

型式	内寸法(A)(mm)	内寸法(B)(mm)	オプション		マグネットセット有無
			パネル材質	パネル厚さ(mm)	
AS	370~1970	250~2015	P1:塩ビ P2:ポリカ P3:制電塩ビ P4:制電ポリカ P5:アルミ複合板(シルバー) ※アルミ複合板の厚さは3mmのみ	3 or 5	Mg:吸着力 20N Mg2:吸着力 40N
注文例 AS	370	250	P1	3	Mg

オプションを希望される方のみ記入下さい



詳しい組立マニュアルは、HPをご覧ください。
トップページ > 製品情報 > アルミフレーム > 標準品から選ぶ > ドア

※t=5の場合は、赤色斜線部切離します。(手で切離可能)

● 定価および納期に関する詳細はお問い合わせください。
● アルファスライドドアは部材出荷となります。