

Alfa KIT Robot Series

アルファ キット
ロボットシリーズ

特徴	P420
AK-R-FC07-1000	P421
AK-R-FC07(08,09)セミオーダー	P422
AK-R-FCS03・AK-R-FCH07	P424
AK-R-FKS05・AK-R-FKT10	P426
AK-R-FKT10 / AK-R-FK10 セミオーダー	P428
FANUC CRX-10iA,10iA/L 専用架台 AK-R-FK10CRX	P430
FANUC CR-7iA 専用架台 AK-R-FK07	P431
三菱電機 ASSISTA 専用架台 AK-R-ASSISTA	P432
デンソーウェーブ COBOTTA 専用架台 AK-R-FK005-CA	P433
安川電機 MotoMan-GP7/GP8 専用架台 AK-R-FC07YGP	P434
安川電機 MotoMan-HC10DTP 専用架台 AK-R-FK10YHC	P435
JAKA協働ロボットZu5/Zu7 専用架台 AK-R-FK07JAKA	P436
ロボット架台 価格/納期一覧表	P437

用途に合わせた規格品「アルファ・キット」

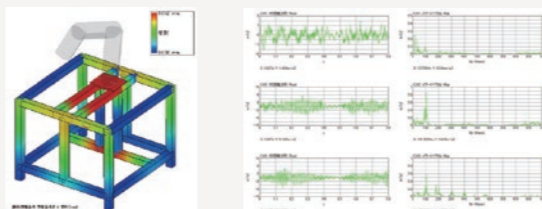
ALFA Kit

1 剛性を数値化した最適設計

検討の難しい架台の剛性をシンプルに数値化。
従来の構造解析に加え、ロボット稼動状態での振動測定（加速度、振動数）を行い、スチール同等の強度と剛性を確保した最適設計。

ロボットシリーズ AK-R-Series

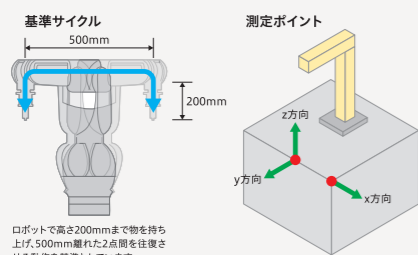
装置メーカーとして長年培った知識と技術力で
最適設計したアルミ製のロボット架台を規格化



NIC基準剛性値

基準サイクル動作での3方向最大変位量の和をもとに剛性値を決めており、AFS-6060-6標準架台を剛性値100としてタイプ別の値を算出しています。

架台サイズ：1000mm×1000mm×770mm
搭載ロボット：FANUC社製 LRMate 200iD ※ロボット出力と架台の変位量は比例します。



架台タイプ 基本フレーム	補強内容	ロボット出力100%での最大変位量			三方向合計 (x+y+z)	剛性値 (NIC基準)
		x	y	z		
標準架台 AFS-6060-6	無し	0.281	0.224	0.083	0.588	100
	ブレース補強	0.117	0.092	0.023	0.232	253
中剛性架台 AFS-6090-6	無し	0.182	0.118	0.046	0.346	170
	ブレース補強	0.087	0.062	0.019	0.169	349
高剛性架台 AFS-8080-8	無し	0.080	0.060	0.025	0.166	354
	ブレース補強	0.040	0.033	0.013	0.086	687

2 高い品質と信頼性

各社ロボット専用架台の開発・販売による豊富な実績データをもとに最適化した規格品だから手軽で安心。品質、剛性、利便性を追求し開発したアルファフレームシステムでコスト削減・生産ラインのスリム化を実現。

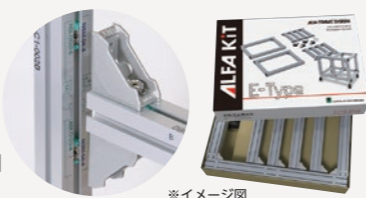
●アルマイト処理+
クリア塗装は
NICのフレームのみ！



3 最短2日の短納期で組立も簡単

規格品であれば最短2日～お届け可能。セミオーダーもサイズを選択するだけで、簡単にご購入いただけます。フレームに図面がプリントされたマーキングフレームだから組立も簡単。

●取付位置が一目瞭然。
組立時の「探す」「考える」「測る」
時間を劇的に短縮します。



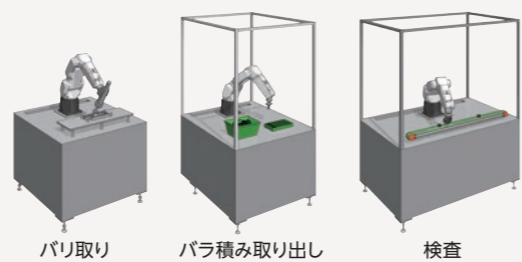
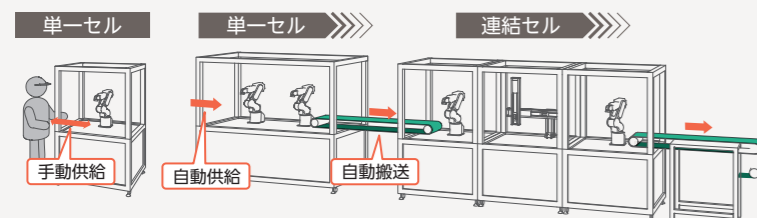
4 カスタム対応もスムーズ

天吊り用、連結架台、複雑な形状など様々なカスタム対応可能。豊富な実績データを蓄積しておりますので、諸条件をお伝えいただければ最適なロボット架台をご提案いたします。



セル単位でレイアウト自在

標準カバーと一体化し、単独セルからセル同士のライン連結などミニロボットによる自動化生産ラインの工程レイアウトが自在に行えます。



展示会・ショールーム・実験用デモ、搬送からバリ取り・研磨、組立まで幅広い工程でご使用いただけます。

垂直多関節ロボット
7kg可搬以下用架台

ローコストでスピーディーに
ロボット導入が実現します。

- 組立完成品での納品も対応可
- ロボットベースオプション、取付位置自在(各社ロボット対応可)

※ロボットベースは受注生産のため納期は1週間～となります。

仕様

型式:AK-R-FC07-1000
幅:1000mm 奥行:1000mm 高さ:1800mm 質量:136kg
キット納期:受注後2日～ 参考価格:343,000円
組立品納期:受注後1週間～ 参考価格:458,000円



AK-R-FC07-1000

オプション

ロボットベースセット
(各社ロボット対応)



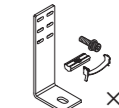
後入れナットセット 50個pack
NAST-06-P50



タイクリップ 100個pack
ATC-68-P100



アンカーブラケットセット
※締結ボルト・ナット付



補強フレームセット
※締結ボルト・ナット付



コントローラ設置用底板

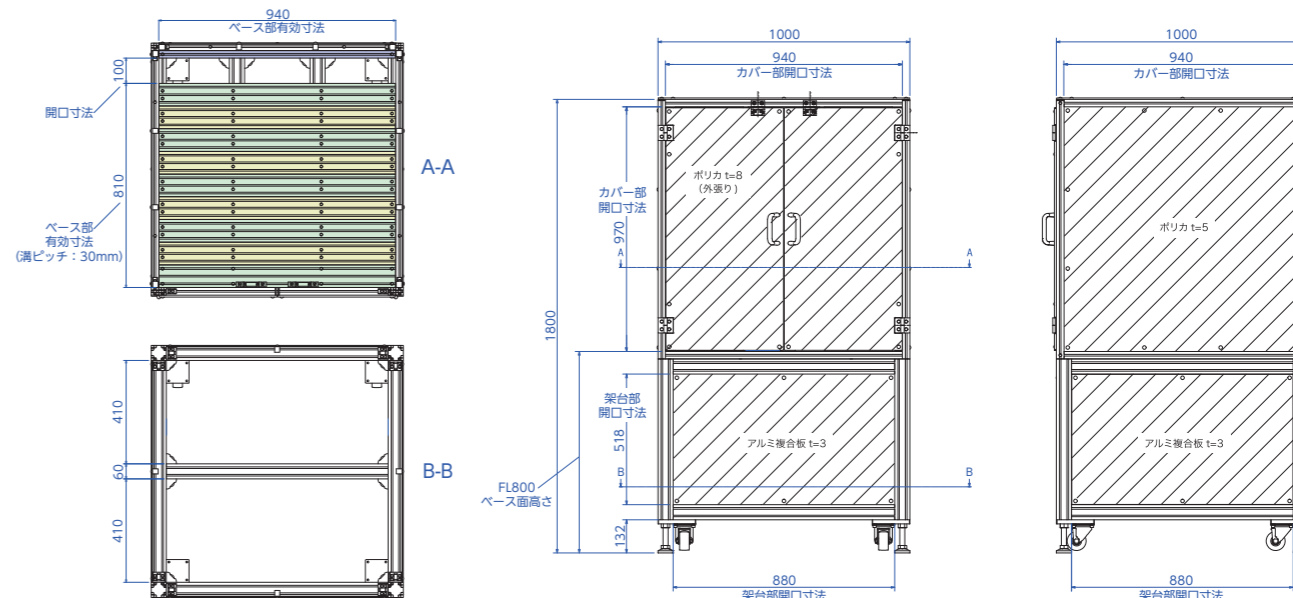


サイズ変更やメンテナンス扉追加などは
セミオーダーよりお求めいただけます。

セミオーダー P422

AK-R-FC07-1000 寸法図 単位(mm)

架台部 | 基本フレーム:AFS-6060-6 基本ブラケット:ABLD-60-6-N パネル:4面アルミ複合板 t=3
カバー部 | 基本フレーム:AFS-3030L-6 基本ブラケット:ABLD-30-6-N パネル:開き戸(1面)ポリカ t=8、固定面(4面)ポリカ t=5
ベース部 | 基本フレーム:AFS-3090-6
※ロボットベースは含まれておりません。



垂直多関節ロボット用架台

サイズ変更可能で
必要なモジュールの組合せが自在。

- サイズ選択可能 (1mm単位)
- ロボットのベース取付位置自在
- カバーの扉・開口部選択可能
- 架台のパネル有無選択可能
- 豊富なオプション、追加も容易
- 規格外対応も可能

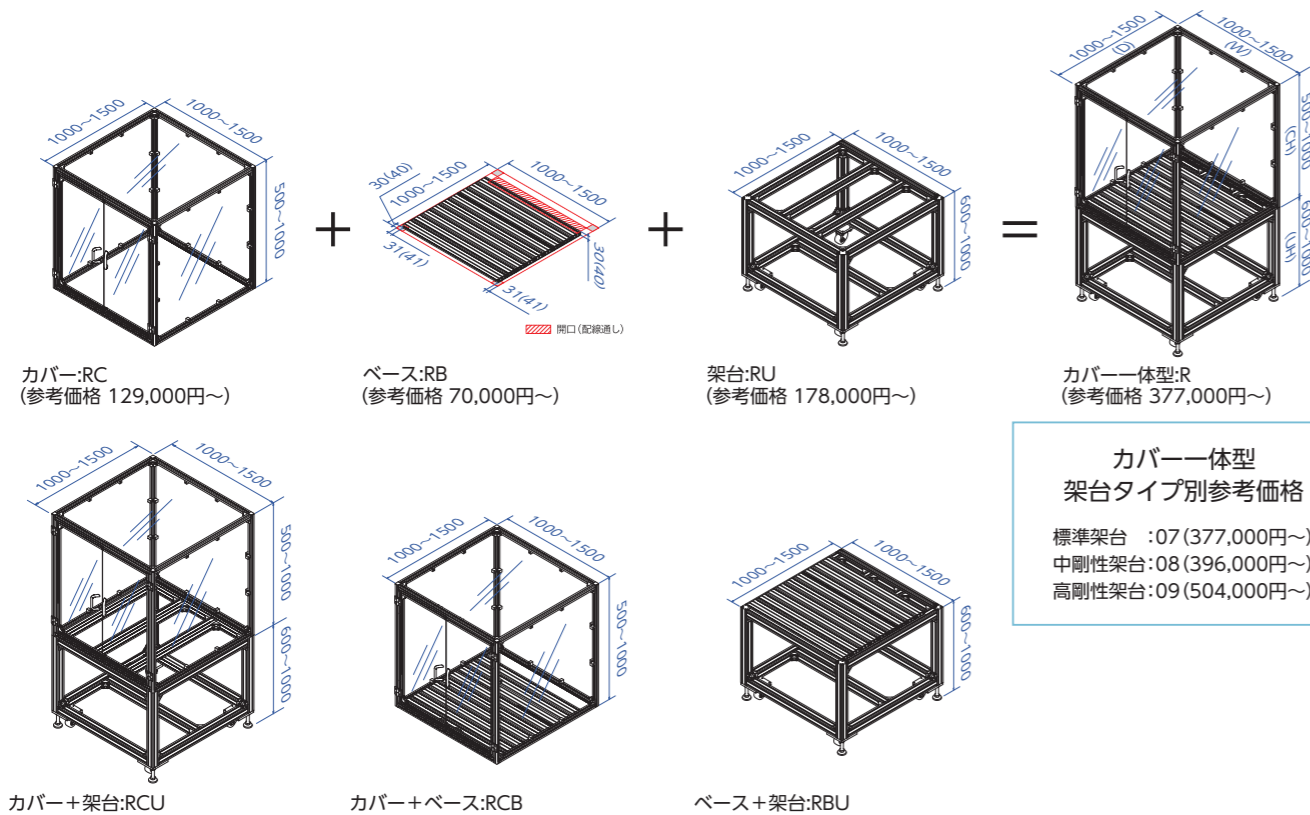
仕様

型式・寸法:ご注文方法参照
 キット納期:受注後2週間〜 参考価格:377,000円〜
 組立品納期:受注後3週間〜 参考価格:504,000円〜



AK-R-FC07 (08,09)

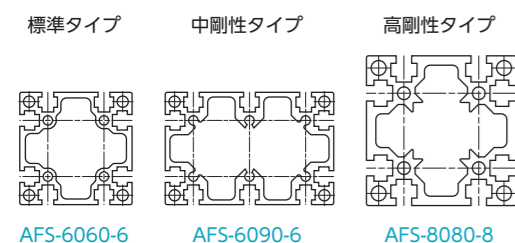
組合せ自在 モジュール単体はもちろん、必要なモジュールの組合せ可能。



カバー+架台+ベース+架台
 架台タイプ別参考価格

標準架台 :07 (377,000円〜)
 中剛性架台:08 (396,000円〜)
 高剛性架台:09 (504,000円〜)

選べる架台タイプ ご要望の剛性値に合わせて架台タイプをお選びいただけます。

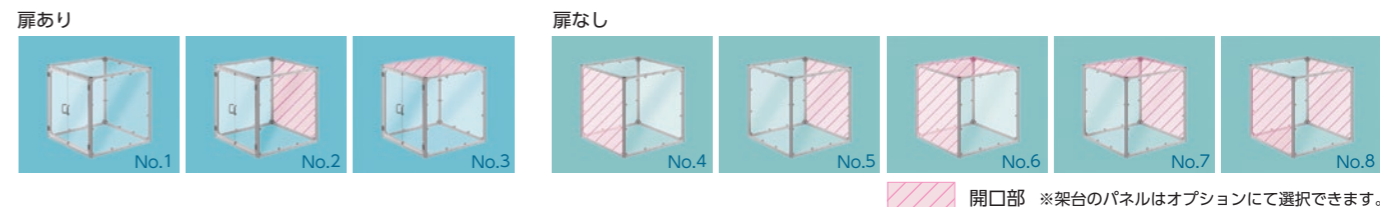


※架台タイプ別の剛性値はNIC基準剛性値表を参照ください。 P420

セミオーダー
サイズ変更可

選べる納入方法
キットor組立完成品

選べるカバーパネル 用途に合わせてパネルタイプをお選びいただけます。



オプション

ロボットベースセット (各社ロボット対応) ※締結ボルト・ナット付 (t=19) ロボット取付ボルトは含まれておりません。

後入れナットセット 50個pack M6 : NAST-06-P50 M8 : NAST-08-P50

タイクリップ 100個pack ATC-68-P100 配線固定に便利

アンカーブラケットセット ※締結ボルト・ナット付 ×4

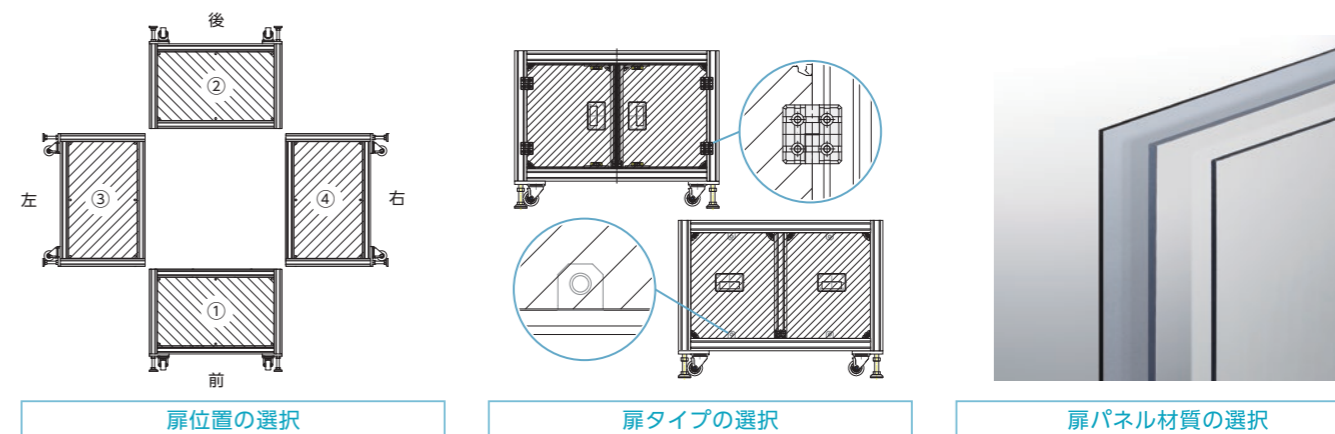
補強フレームセット ※締結ボルト・ナット付 ×8

コントローラ設置用底板 ※AFS-15150-6 2本 締結ボルト・ナット付 ※前後どちらにも取付可能

架台用側面固定パネル ※中間ブラケット・締結ボルト付 アルミ複合板 t=3 ①前面 ②後面 ③左面 ④右面

全面プッシュ式をご希望の場合は、扉オプションより選択してください。

架台扉 (取付部品含む) 扉の位置毎に扉タイプ/材質をお選びいただけます。



ご注文方法 寸法は1mm単位で選択可能

架台タイプ	組合せタイプ	カバーパネルタイプ	幅 (W)	奥行 (D)	架台高さ (UH)	カバー高さ (CH)
標準架台 :07 中剛性架台 :08 高剛性架台 :09	カバー単体 : RC	前面扉・開口なし : 1	1000~ 1500 (mm)	1000~ 1500 (mm)	600~ 1000 (mm)	500~ 1000 (mm)
	ベース単体 : RB	前面扉・後面開口 : 2				
	架台単体 : RU	前面扉・天井面開口 : 3				
	カバー+架台 : RCU	扉なし・前面開口 : 4				
	カバー+ベース : RCB	扉なし・後面開口 : 5				
	ベース+架台 : RBU	扉なし・前/天井面開口 : 6				
		扉なし・後/天井面開口 : 7				
		扉なし・前後面開口 : 8				

注文例 AK - R4 - FC08 - 1100 - 1000 - 700 - 1000 (W) (D) (UH) (CH)

中剛性架台 カバー+架台+ベース+架台 カバーパネル: 前面開口 の場合

※ベースの高さは変更できません。

水平多関節ロボット 3kg可搬以下用架台

省スペースで簡単設置。
スタンド型のスカラロボット専用架台です。

- ロボット支柱は中央へ移動可能
- ロボットベースオプション (各社ロボット対応)
- アンカーブラケット標準装備
- 組立完成品での納品も対応可

仕様

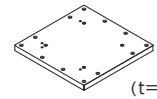
型式: AK-R-FCS03
幅: 600mm 奥行: 600mm 高さ: 944mm 質量: 32kg
キット納期: 受注後1週間~ 参考価格: 127,000円
組立品納期: 受注後1.5週間~ 参考価格: 161,000円



AK-R-FCS03

オプション

ロボットベースセット (各社ロボット対応)

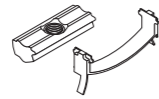


(t=16)

※締結ボルト・ナット付
ロボット取付ボルトは
含まれておりません。

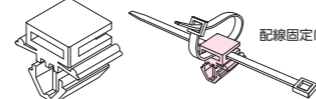
後入れナットセット 50個 pack

NAST-06-P50



タイクリップ 100個 pack

ATC-68-P100

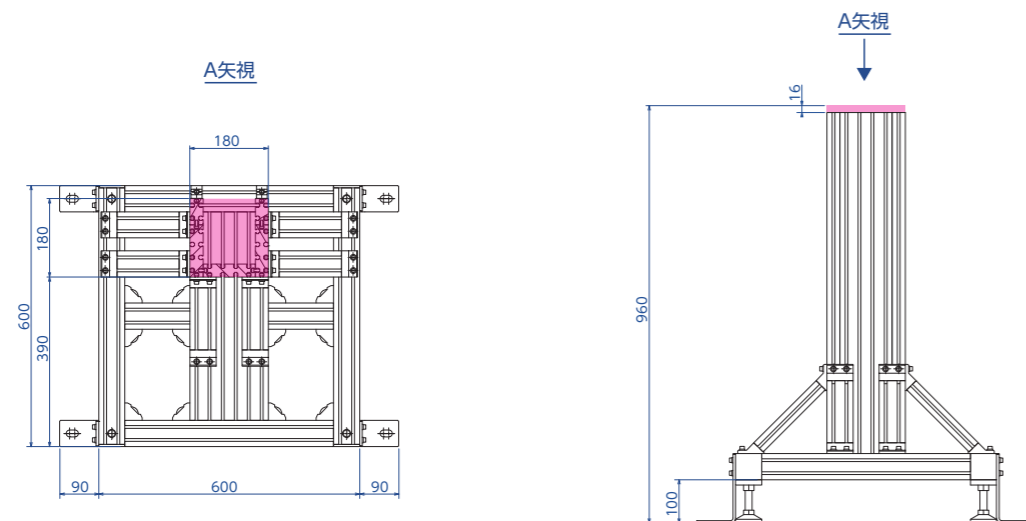


配線固定に便利

AK-R-FCS03 寸法図 単位(mm)

基本フレーム: AFS-6060-6 基本ブラケット: ABLD-60-6-N

※ロボットベースは含まれておりません。



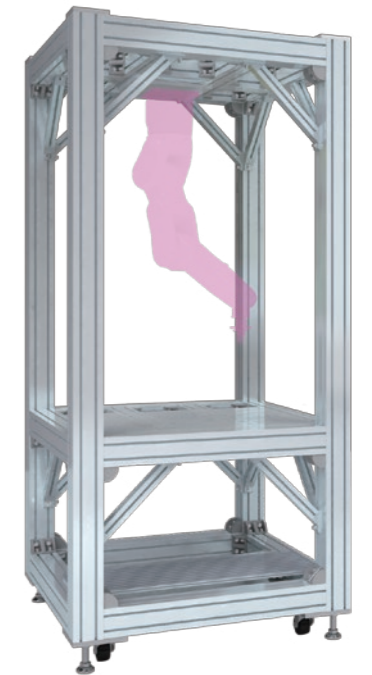
産業用ロボット7kg可搬以下対象 標準天吊りロボット架台

パネル・扉・サイズ変更など、
ご要望に合わせたカスタマイズが
スムーズに行える標準モデルです。

- 治具やワークの取り付けも容易で、事前の設計や加工が不要
- お客様が求める減衰性能で最適架台をご提案

仕様

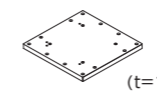
型式: AK-R-FCH07
幅: 1000mm 奥行: 1000mm 高さ: 2200mm 質量: 210kg
納期: 受注後3週間~ 参考価格: 667,000円 (組立完成品)



AK-R-FCH07

オプション

※ロボットの設置は、別途承っております

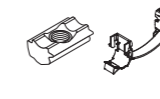
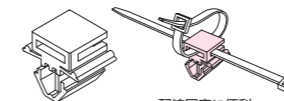
ロボットベースセット
(各社ロボット対応)

(t=19)

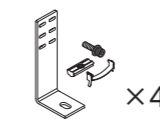
※締結ボルト・ナット付
ロボット取付ボルトは
含まれておりません。

後入れナットセット 50個 pack

M8 : NAST-08-P50

タイクリップ 100個 pack
ATC-68-P100

配線固定に便利

アンカーブラケットセット
※締結ボルト・ナット付

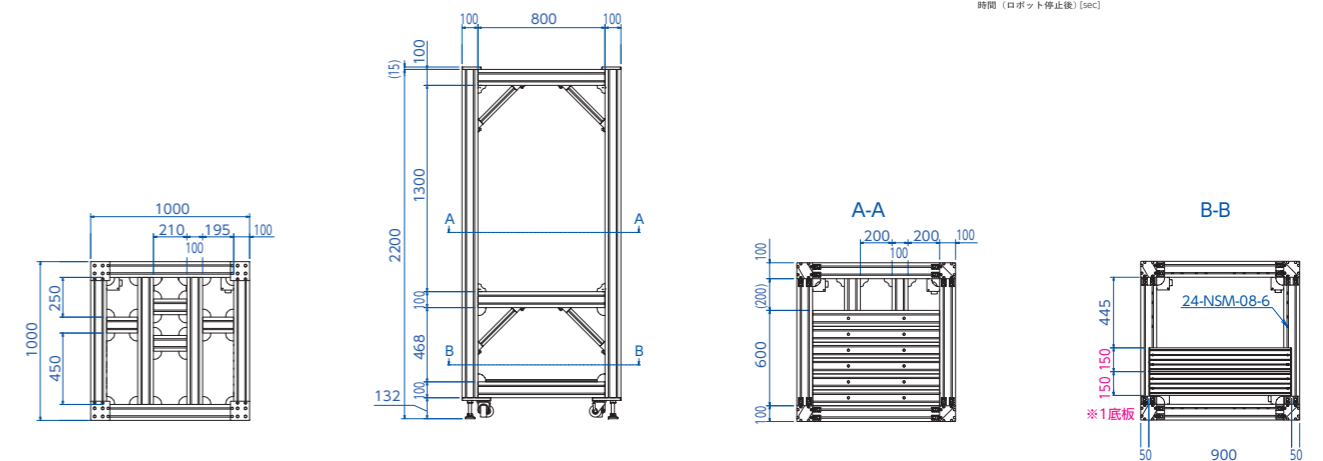
×4

AK-R-FCH07 寸法図 単位(mm)

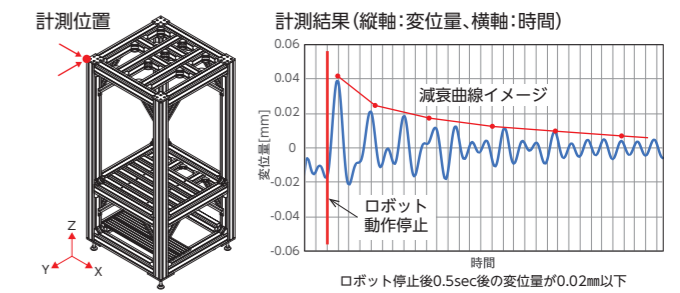
基本フレーム: AFS-100100C-8 基本ブラケット: ABLD-100-8-N

※ロボットベースは含まれておりません。

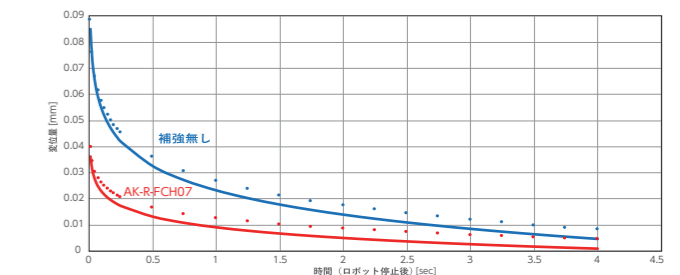
※1 底板は標準装備 各90度 (4方向) 任意の位置に付替え可能です。(寸法図は出荷時の取付位置)



搭載ロボット: FANUC社製 LRMate200iD
架台サイズ: 1000×1000×2200
ロボット動作: ピックプレイス動作 (左右500mm、上下200mm)
旋回動作 旋回+上下動作



ロボット停止後の変位量の推移 (減衰曲線)



協働ロボット 5kg可搬以下用スタンド型架台

工具なしで簡単に移動・設置可能。
省スペースで人と並んで作業が行える
コンパクト架台です。

- ロボットベースオプション(各社ロボット対応)
- 組立完成品での納品も対応可
- 高さ変更対応可能。別途ご相談ください。

仕様

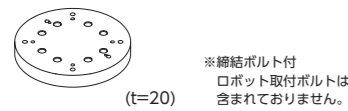
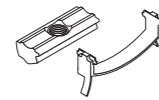
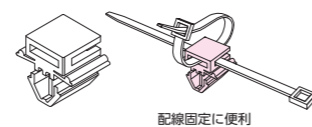
型式:AK-R-FKS05
幅:600mm 奥行:700mm 高さ:780mm 質量:35kg
キット納期:受注後1週間~ 参考価格:138,000円
組立品納期:受注後1.5週間~ 参考価格:178,000円



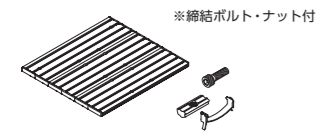
AK-R-FKS05

オプション

ロボットベースセット(各社ロボット対応)

後入れナットセット 50個pack
NAST-06-P50タイクリップ 100個pack
ATC-68-P100

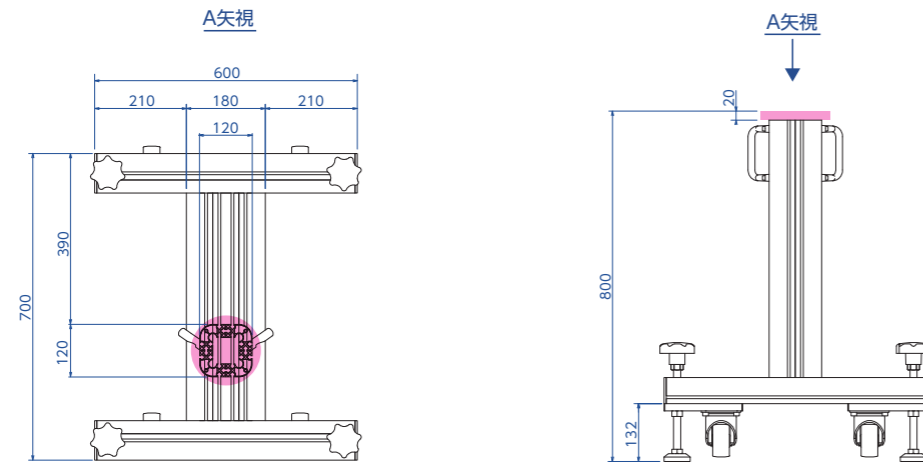
コントローラ設置用底板



AK-R-FKS05 寸法図 単位(mm)

基本フレーム:AFSR-606030-6

※ロボットベースは含まれておりません。



協働ロボット 10kg可搬以下用架台

手に馴染みやすい六角ノブを採用し、
工具なしで移動・設置可能。
剛性と機能性を考慮した人に優しい安心設計。

- 組立完成品での納品も対応可
- ロボットベースオプション、取付位置自在(各社ロボット対応可)

※ロボットベースは受注生産のため納期は1週間~となります。

仕様

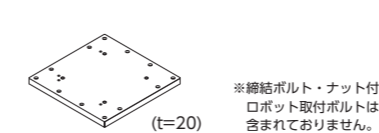
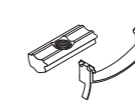
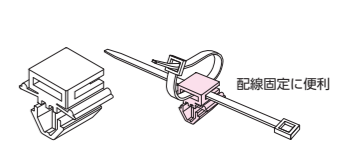
型式:AK-R-FKT10
幅:650mm 奥行:840mm 高さ:800mm 質量:64kg
キット納期:受注後2日~ 参考価格:236,000円
組立品納期:受注後1.5週間~ 参考価格:282,000円



AK-R-FKT10

オプション

ロボットベースセット(各社ロボット対応)

後入れナットセット 50個pack
NAST-06-P50タイクリップ 100個pack
ATC-68-P100

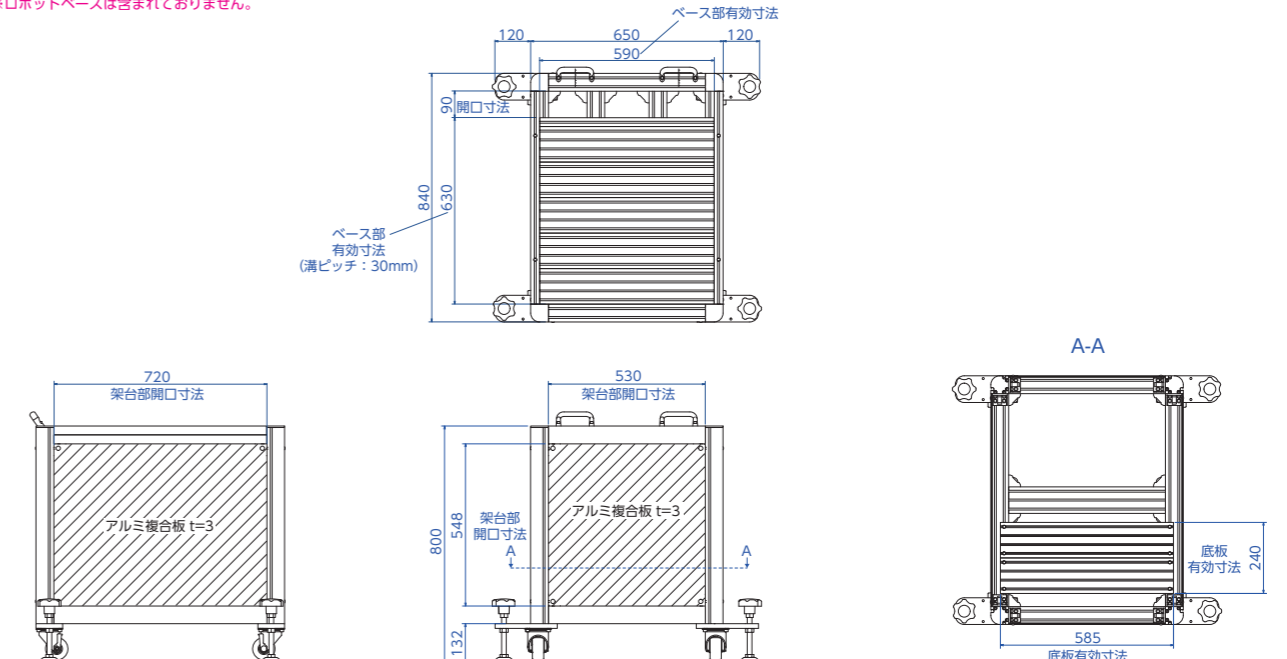
サイズ変更やメンテナンス扉追加などは
セミオーダーよりお求めいただけます。

セミオーダー P428

AK-R-FKT10 寸法図 単位(mm)

基本フレーム:AFSF-6060-6 基本ブラケット:ABLD-60-6-N パネル:4面アルミ複合板t=3

※ロボットベースは含まれておりません。



協働ロボット10kg可搬以下用架台

寸法、扉オプションなど、いろいろ選べるセミオーダータイプです。

- 組立完成品での納品も対応可
- ロボットベースオプション(各社ロボット対応)



AK-R-FKT10-W-D-H

仕様

型式:AK-R-FKT10 - 幅 - 奥行 - 高さ
 幅 :600~1000mm
 奥行:800~1000mm
 高さ:500~1000mm
 質量:58kg~
 キット納期:受注後1週間~ 参考価格:236,000円~
 組立品納期:受注後1.5週間~ 参考価格:282,000円~



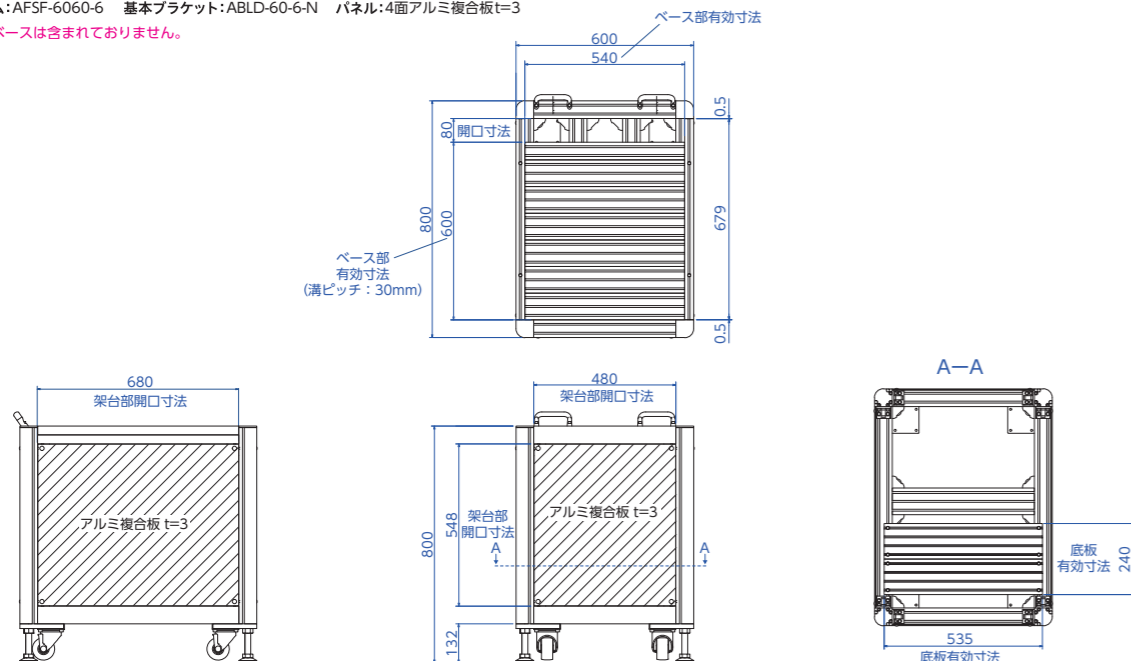
AK-R-FK10-W-D-H

仕様

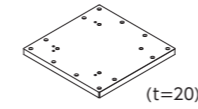
型式:AK-R-FK10 - 幅 - 奥行 - 高さ
 幅 :600~1000mm
 奥行:800~1000mm
 高さ:500~1000mm
 質量:59kg~
 キット納期:受注後1週間~ 参考価格:230,000円~
 組立品納期:受注後1.5週間~ 参考価格:276,000円~

AK-R-FK10 基本寸法図 ※AK-R-FKT10の基本寸法図はP427参照 単位(mm)

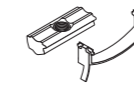
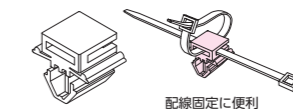
基本フレーム:AFSF-6060-6 基本ブラケット:ABLD-60-6-N パネル:4面アルミ複合板 t=3
 ※ロボットベースは含まれておりません。



オプション

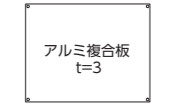
ロボットベースセット
(各社ロボット対応)

※締結ボルト・ナット付
 ロボット取付ボルトは含まれておりません。

後入れナットセット 50個pack
NAST-06-P50タイクリップ 100個pack
ATC-68-P100

配線固定に便利

側面固定パネル



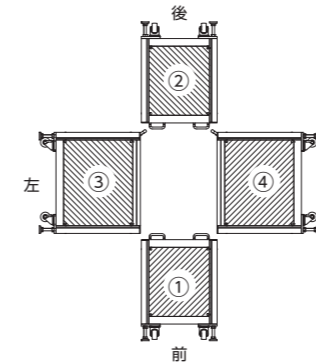
※締結ボルト付
 全面プッシュ式をご希望の場合は、
 扉オプションより選択してください。

①前面
 ②後面
 ③左面
 ④右面

パネル有無
選択可能

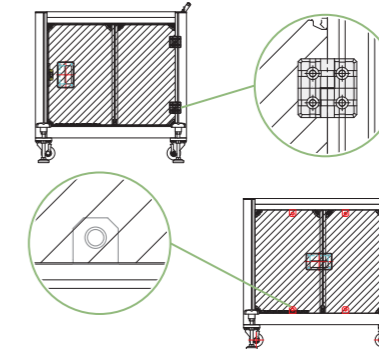
架台扉 (取付部品含む)

扉の位置毎に扉タイプ/材質をお選びいただけます。



扉位置の選択

WF : ①前面
 WB : ②後面
 LL : ③左面
 LR : ④右面
 WL : ⑤全面



扉タイプの選択

D1 : 開き扉タイプ
 D2 : プッシュ式タイプ



扉パネル材質の選択

A : アルミ複合板 t=3
 P : ポリカ透明 t=5
 G : 塩ビグレー t=5

ご注文方法

型式	幅	奥行	高さ
AK-R-FKT10 AK-R-FK10	600~1000(mm)	800~1000(mm)	500~1000(mm)

型式	幅サイズ	奥行サイズ	高さサイズ	
注文例	AK-R-FK10	850mm	1000mm	800mm

人とロボットが共に働く、省力化生産ラインのトータルソリューション



シーリング

パレタイズ

ピッキング

部品取付け

検査

アライメント

三菱電機 6軸垂直多関節型協働ロボット MELFA ASSISTA専用架台

- コントローラ収納タイプのコンパクト架台
周辺機器やPLCユニットも架台内部に設置可能
- DC24V電源標準装備でセットアップ時間短縮
コントローラと架台内の電線をつなぐだけ
- レーザースキャナなどのオプションも豊富
無線ユニット・エア機器・アンカーブラケットなど



1 5色の表示灯でロボットの状態を表示

2 コントローラをスッキリ収納

3 足元のペダル操作で簡単に固定可能

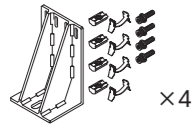


AK-R-ASSISTA

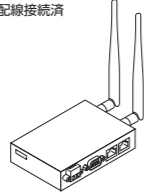
仕様

型式:AK-R-ASSISTA
幅:600mm 奥行:780mm 高さ:900mm 質量:95kg
納期:受注後1ヶ月～ 参考価格:1,021,000円(組立完成品)

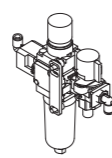
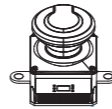
オプション

アンカーブラケットセット
※締結ボルト・ナット付

×4

wifiユニットセット
※配線接続済

エア機器セット

レーザースキャナセット
※配線接続済

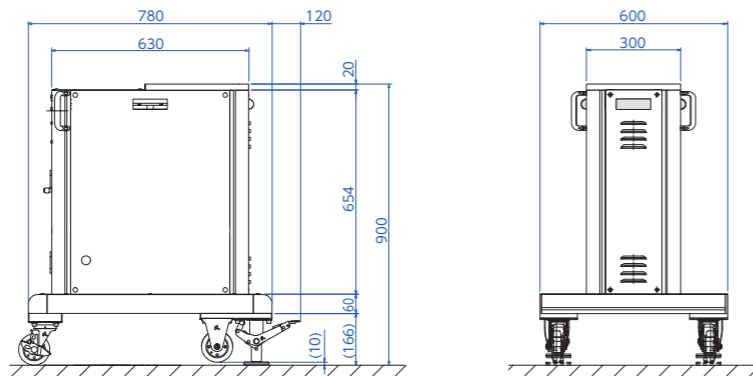
ご注文方法

型式	電源仕様の選択	出力形式の選択
AK-R-ASSISTA	2P: AC100V_単相仕様 3P: AC200V_三相仕様	P: ソース (PNP仕様) N: シンク (NPN仕様)

注文例 **AK - R - ASSISTA - 2P - N**
AC100V_単相仕様-シンク (NPN仕様)

AK-R-ASSISTA 寸法図 単位(mm)

基本フレーム:AFSR-6060-6,AFSF-6060-6,AFS-3060-6,AFS-3030-6
基本ブラケット:ABLD-60-6-N,ABLD-30-6-N
パネル:SPCC t=1.6



デンソーウェーブ 産業用協働ロボット COBOTTA専用架台

- 組立完成品での納品も対応可能
- ロボットベース取付位置自在(オプション)
- 架台/テーブル/カバーをユニット化

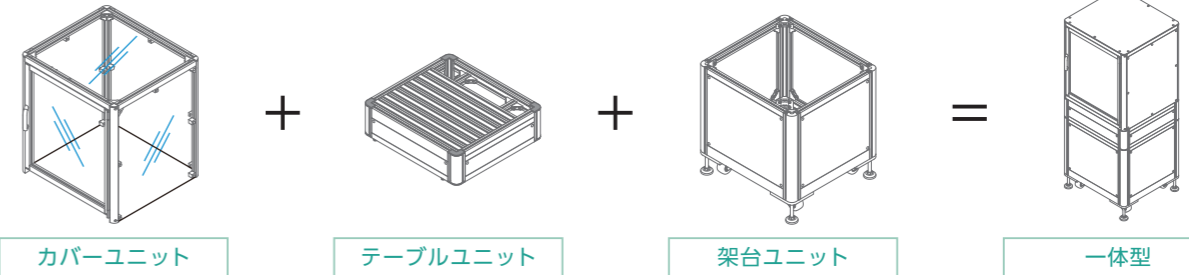
仕様

型式:AK-R-FK005-CA
幅:650mm 奥行:600mm 高さ:1530mm 質量:72kg
キット納期:受注後1週間～ 参考価格:240,000円
組立品納期:受注後2週間～ 参考価格:336,000円



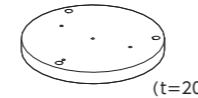
AK-R-FK005-CA

ユニット単体はもちろん、必要なユニットの組合せ可能

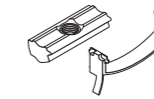
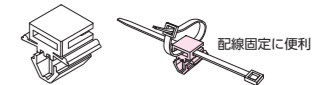


オプション

ロボットベースセット



(t=20)
※締結ボルト付
ロボット取付ボルトは
含まれておりません。

後入れナットセット 50個pack
NAST-06-P50タイクリップ 100個pack
ATC-68-P100

配線固定に便利

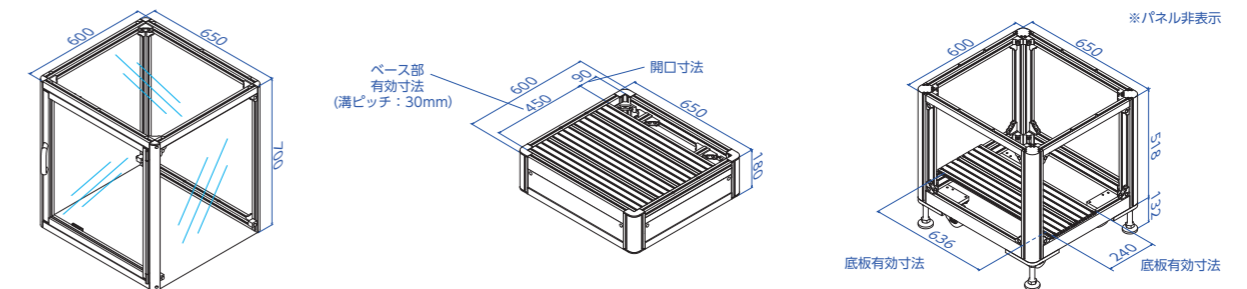
ご注文方法

ご希望の組合せ型式にてご依頼いただけます。

ユニット単体	型式	組合せタイプ	型式
カバー単体	AK-RC-FK005-CA	3ユニット一体型	AK-R-FK005-CA
テーブル単体	AK-RB-FK005-CA	カバー+テーブル	AK-RCB-FK005-CA
架台単体	AK-RU-FK005-CA	テーブル+架台	AK-RBU-FK005-CA

AK-R-FK005-CA 寸法図 単位(mm)

架台部 | 基本フレーム:AFSR-6060-6,AFSF-3030L-6 | 基本ブラケット:ABLD-30-6-N | パネル:4面アルミ複合板 t=3
テーブル部 | 基本フレーム:AFSR-606030-6,AFSF-3030L-6 | 基本ブラケット:ABLD-30-6-N | パネル:4面アルミ複合板 t=3
カバー部 | 基本フレーム:AFSR-3030-6,AFSF-3030L-6 | 基本ブラケット:ABLD-30-6-N | パネル:開き戸(1面)ポリカ t=3、固定面(4面)ポリカ t=5
※ロボットベースは含まれておりません。



安川電機産業用ロボット MOTOMAN-GP7/GP8専用架台

NIC剛性基準値253相当の高い剛性で、
ロボットの性能を確実に支えます。

- GP7/GP8兼用ロボットベース標準装備 (GP4兼用可)
- ロボットコントローラ固定ブラケット付き
- カバーは全面パネル付き
3面固定(ポリカt=5) 前面開き扉(ポリカt=8)
- 架台側面は3面固定板金パネル付き(正面無)

仕様

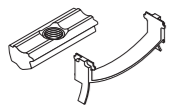
型式:AK-R-FC07YGP
幅:1000mm 奥行:1000mm 高さ:1800mm 質量:175kg
組立品納期:受注後3週間～ 参考価格:¥565,000(組立完成品)



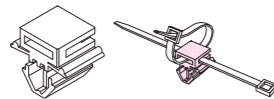
AK-R-FC07YGP

オプション ※ロボットの設置は、別途承っております

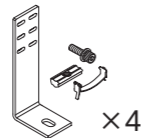
後入れナットセット 50個 pack
NAST-06-P50



タイクリップ 100個 pack
ATC-68-P100



アンカーブラケットセット
※締結ボルト・ナット付



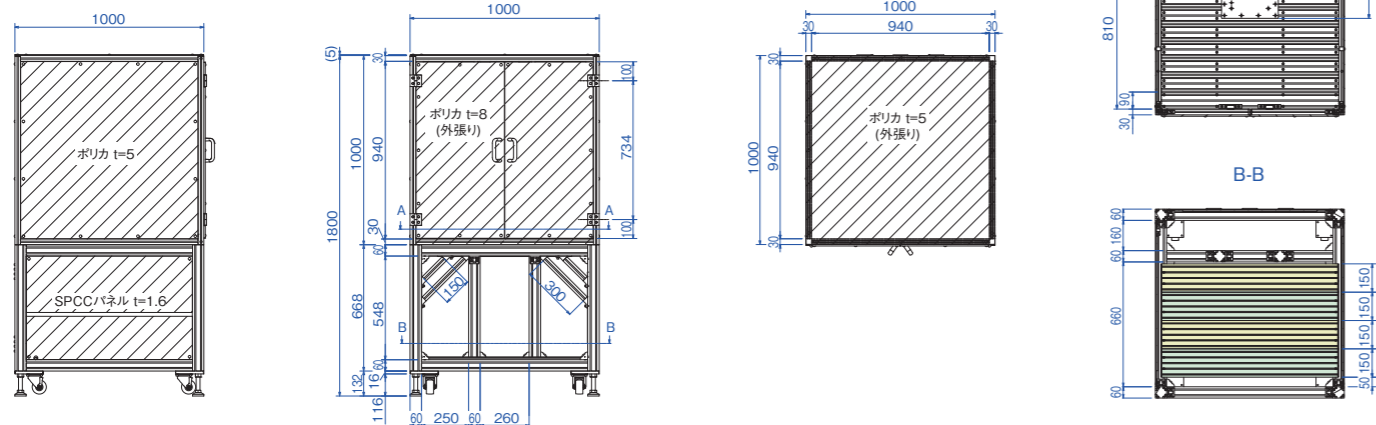
×4

サイズやパネル、扉の変更
も可能。ご要望に合わせて
カスタマイズしますので
気軽にご相談ください。

AK-R-FC07YGP 寸法図 単位(mm)

架台部 | 基本フレーム:AFS-6060-6 基本ブラケット:ABLD-60-6-N パネル:3面SPCC/パネルt=1.6(扉面開口)
カバー部 | 基本フレーム:AFS-3030L-6 基本ブラケット:ABLD-30-6-N パネル:開き戸(1面)ポリカt=8、固定面(4面)ポリカt=5
付属品:角度付アルミ取手、マグネットキャッチセット(上下)

ベース部 | 基本フレーム:AFS-3090-6



安川電機人協働ロボット MOTOMAN-HC10DTP専用架台

作業台を兼ね備えたテーブル型架台です。

- ロボットベース標準装備
- ロボットコントローラ固定ブラケット付き
- 架台側面は3面板金パネル付き(取手面無)

仕様

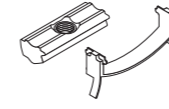
型式:AK-R-FK10YHC
幅:800mm 奥行:900mm 高さ:800mm 質量:105kg
組立品納期:受注後3週間～ 参考価格:¥334,000(組立完成品)



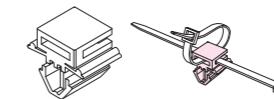
AK-R-FK10YHC

オプション ※ロボットの設置は、別途承っております

後入れナットセット 50個 pack
NAST-06-P50



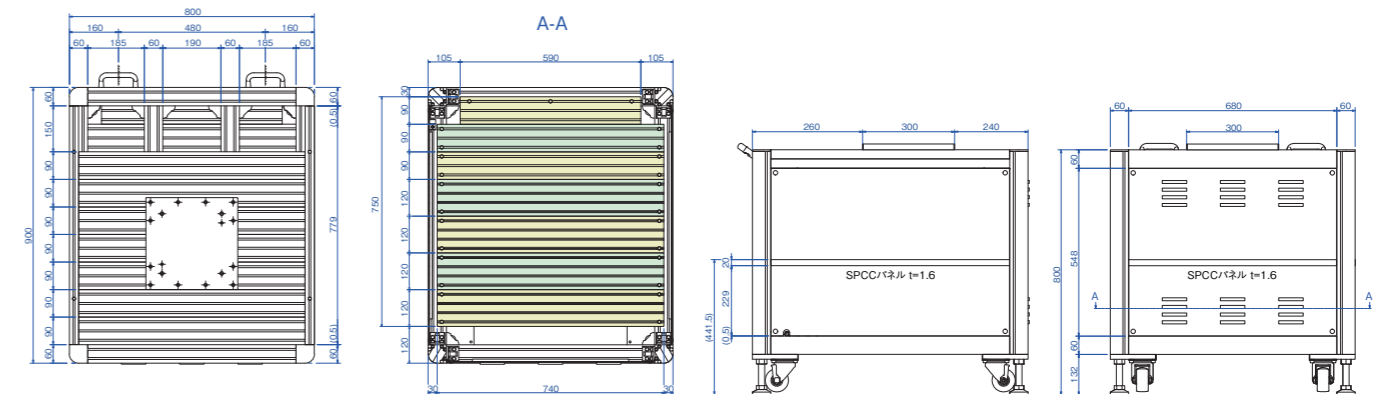
タイクリップ 100個 pack
ATC-68-P100



サイズやパネル、扉の変更
も可能。ご要望に合わせて
カスタマイズしますので
気軽にご相談ください。

AK-R-FK10YHC 寸法図 単位(mm)

架台部 | 基本フレーム:AFSR-6060-6、AFSF-6060-6 基本ブラケット:ABLD-60-6-N パネル:3面SPCC/パネルt=1.6(取手面開口)
ベース部 | 基本フレーム:AFS-15120-6



JAKA节卡協働ロボット Zu[®]5/Zu[®]7専用架台

JAKA+専用架台の組み合わせで
低価格&スピーディーにロボット導入を実現!

- Zu[®]5/Zu[®]7兼用ロボットベース標準装備
- ロボットコントローラ固定ブラケット付き
- 周辺機器やPLCユニットも架台内部に設置可能

- 1 専用ベースでロボットの取り付けも容易
- 2 取手付きで台車のように移動もスムーズ
- 3 工具レスで移動・設置が簡単
- 4 コントローラをスッキリ収納



AK-R-FK07JAKA

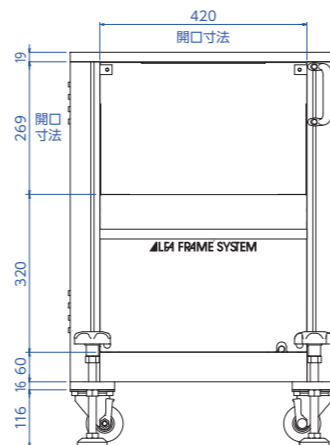
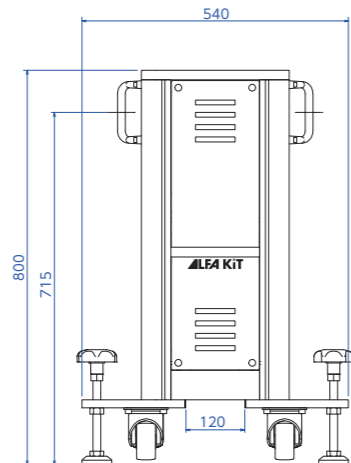
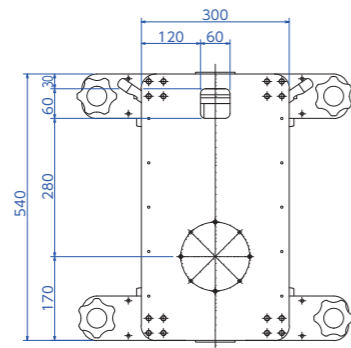
仕様

型式:AK-R-FK07JAKA
幅:540mm 奥行:540mm 高さ:800mm 質量:65kg
納期:受注後3週間〜 参考価格:276,000円(組立完成品)

※ロボットの設置は、別途承っております

AK-R-FK07JAKA 寸法図 単位(mm)

基本フレーム:AFSR-6060-6,AF5F-6060-6,AF5-3060L-6
基本ブラケット:ABLD-60-6-N,ABLD-30-6-N
パネル:SPCC t=1.6



ALFA KIT ロボット架台 価格/納期一覧

※ロボットベース(各社ロボット対応)は全てオプションになります。
※参考価格に運賃、消費税は含まれておりません。

垂直多関節ロボット 7kg可搬以下用架台	サイズ限定 規格品 単位(mm)	質量	キット 価格/納期	組立品 価格/納期
AK-R-FC07-1000	W1000×D1000×H1800	136kg	¥343,000/2日〜	¥458,000/1週間〜

モジュール別 セミオーダー	サイズ ※サイズ変更可能 単位(mm)	質量	キット 価格/納期	組立品 価格/納期
カバー	W,D:1000~1500 H500~1000	47kg	¥129,000~/1週間〜	¥193,000~/1.5週間〜
ベース	W,D:1000~1500 H:30	24kg	¥70,000~/1週間〜	
架台	W,D:1000~1500 H:600~1000	65kg	¥178,000~/1週間〜	¥247,000~/1.5週間〜

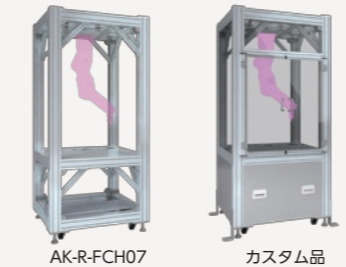


AK-R-FC07-1000



AK-R-FC09-1500-1000-1800

AK-R-FCS03



AK-R-FCS03

カスタム品

垂直多関節ロボット用 高剛性架台	サイズ ※サイズ変更可能 単位(mm)	質量	キット 価格/納期	組立品 価格/納期
カバー一体型	W1500×D1000×H1800	310kg	¥650,000/2週間〜	¥811,000/3週間〜

水平多関節ロボット 3kg可搬以下用架台	サイズ 単位(mm)	質量	キット 価格/納期	組立品 価格/納期
AK-R-FCS03	W600×D600×H944(960)*	32kg	¥127,000/1週間〜	¥161,000/1.5週間〜

※架台の高さには、ロボットベースの厚さ(t=16)は含まれておりません。

天吊りロボット架台	サイズ 単位(mm)	質量	キット 価格/納期	組立品 価格/納期
AK-R-FCH07	W1000×D1000×H2200	210kg		¥667,000/3週間〜
カスタム品	W1000×D1000×H2200	300kg		¥888,000/3週間〜



AK-R-FKT10

AK-R-FK10

AK-R-FKS05

協働ロボット 10kg可搬以下用架台	サイズ ※サイズ変更可能 単位(mm)	質量	キット 価格/納期	組立品 価格/納期
AK-R-FKT10	W650×D840×H800	64kg	¥236,000/2日〜	¥282,000/1.5週間〜
AK-R-FK10	W650×D840×H800	65kg	¥230,000/1週間〜	¥276,000/1.5週間〜

協働ロボット 5kg可搬以下用架台	サイズ 単位(mm)	質量	キット 価格/納期	組立品 価格/納期
AK-R-FKS05	W600×D700×H780(800)*	35kg	¥138,000/1週間〜	¥178,000/1.5週間〜

※架台の高さには、ロボットベースの厚さ(t=20)は含まれておりません。



AK-R-FK10CRX

AK-R-FK07

AK-R-ASSISTA



AK-R-FK005-CA

AK-RB-FK005-CA

AK-RU-FK005-CA

各社ロボット専用架台	サイズ 単位(mm)	質量*	キット 価格/納期	組立品 価格/納期
FANUC Robot CRX-10i A専用 AK-R-FK10CRX	W800×D900×H800	110kg		¥794,000/1ヶ月〜
FANUC Robot CR-7i A専用 AK-R-FK07	W1000×D990×H815	118kg	¥340,000/1.5週間〜	¥484,000/2週間〜
三菱電機MELFA ASSISTA専用 AK-R-ASSISTA	W600×D780×H900	95kg		¥1,021,000/1ヶ月〜
デンソーウェーブCOBOTTA専用 AK-R-FK005-CA	W650×D600×H1530	72kg	¥240,000/1週間〜	¥336,000/2週間〜
COBOTTA専用カバーユニット AK-RB-FK005-CA	W650×D600×H700	19kg	¥67,000/1週間〜	¥95,000/2週間〜
COBOTTA専用テーブルユニット AK-RU-FK005-CA	W650×D600×H180	18kg	¥60,000/1週間〜	¥94,000/2週間〜
COBOTTA専用架台ユニット AK-RU-FK005-CA	W650×D600×H650	35kg	¥114,000/1週間〜	¥146,000/2週間〜
安川電機 MOTOMAN-GP7/GP8専用 AK-R-FC07YGP	W1000×D1000×H1800	175kg		¥565,000/3週間〜
安川電機 MOTOMAN-HC10DTP専用 AK-R-FK10YHC	W800×D900×H800	105kg		¥334,000/3週間〜
JAKA Zu5/Zu7専用 AK-R-FK07JAKA	W540×D540×H800	65kg		¥276,000/3週間〜

※架台本体の質量です。オプション・ロボット関係は含まれません。

ALFA KIT
ロボット架台
価格/納期一覧
標準品
サイズ限定
納入方法
組立完成品
垂直多関節ロボット
7kg可搬以下用架台
モジュール別
セミオーダー
垂直多関節ロボット用
高剛性架台
水平多関節ロボット
3kg可搬以下用架台
天吊りロボット架台
協働ロボット
10kg可搬以下用架台
協働ロボット
5kg可搬以下用架台
各社ロボット専用架台
FANUC Robot CRX-10i A専用
AK-R-FK10CRX
FANUC Robot CR-7i A専用
AK-R-FK07
三菱電機MELFA ASSISTA専用
AK-R-ASSISTA
デンソーウェーブCOBOTTA専用
AK-R-FK005-CA
COBOTTA専用カバーユニット
AK-RB-FK005-CA
COBOTTA専用テーブルユニット
AK-RU-FK005-CA
COBOTTA専用架台ユニット
AK-RU-FK005-CA
安川電機
MOTOMAN-GP7/GP8専用
AK-R-FC07YGP
安川電機
MOTOMAN-HC10DTP専用
AK-R-FK10YHC
JAKA Zu5/Zu7専用
AK-R-FK07JAKA