

## Safety Series





### セーフティシリーズ






セーフティシリーズ一覧 .....	P280
小形非接触式ドアスイッチ ブラケットセット .....	P282
非常停止用押ボタンスイッチ ブラケットセット .....	P287
小形電磁ロック・セーフティドアスイッチ ブラケットセット .....	P288
小形セーフティドアスイッチ ブラケットセット .....	P292

下記OMRON社製商品対応ブラケットです。(OMRON社製商品は別売となっておりますのでご注意ください)

<p>● 小形非接触式ドアスイッチ オムロン形式：D40A</p> 	<p>● 非常停止用押ボタンスイッチ オムロン形式：A22E</p> 	<p>● 小形電磁ロック・セーフティドアスイッチ オムロン形式：D4SL-N</p> 	<p>● 小形セーフティドアスイッチ オムロン形式：D4NS</p> 
---	--	--	--

小形非接触式ドアスイッチ ブラケットセット一覧 (オムロン社製品対応アルミブラケット)

<p>タイプA D40A-BA 3,430 円/set</p>  <p>■ (枠・扉) 組合せフレーム M4 2020シリーズ (枠側) M4 2020シリーズ (扉側) P282</p>	<p>タイプB D40A-BB 3,470 円/set</p>  <p>■ (枠・扉) 組合せフレーム M4 2040シリーズ (枠側) M4 2020シリーズ (扉側) P282</p>	<p>タイプC D40A-BC 3,210 円/set</p>  <p>■ (枠・扉) 組合せフレーム M6 3030シリーズ (枠側) M4 2020シリーズ (扉側) P283</p>	<p>タイプD D40A-BD 3,990 円/set</p>  <p>■ (枠・扉) 組合せフレーム M6 3060シリーズ (枠側) M4 2020シリーズ (扉側) P283</p>	<p>タイプE D40A-BE 3,360 円/set</p>  <p>■ (枠・扉) 組合せフレーム M6 3030シリーズ (枠側) M6 3030シリーズ (扉側) P284</p>
--	--	--	---	--

<p>タイプF D40A-BF 3,800 円/set</p>  <p>■ (枠・扉) 組合せフレーム M6 3060シリーズ (枠側) M6 3030シリーズ (扉側) P284</p>	<p>タイプG D40A-BG 3,660 円/set</p>  <p>■ (枠・扉) 組合せフレーム M8 4040シリーズ (枠側) M6 3030シリーズ (扉側) P285</p>	<p>タイプH D40A-BH 4,420 円/set</p>  <p>■ (枠・扉) 組合せフレーム M8 4080シリーズ (枠側) M6 3030シリーズ (扉側) P285</p>	<p>タイプI D40A-BI 4,170 円/set</p>  <p>■ (枠・扉) 組合せフレーム M8 4040シリーズ (枠側) M8 4040シリーズ (扉側) P286</p>	<p>タイプJ D40A-BJ 4,270 円/set</p>  <p>■ (枠・扉) 組合せフレーム M8 4080シリーズ (枠側) M8 4040シリーズ (扉側) P286</p>
---	---	---	--	---

非常停止用押ボタンスイッチ ブラケットセット (オムロン社製品対応アルミブラケット)

<p>タイプA A22E-BA 21,390 円/set</p>
--------------------------------------

■ 組合せフレーム  
M6 3060シリーズ (枠側) P287



小形電磁ロック・セーフティドアスイッチ ブラケットセット一覧 (オムロン社製品対応アルミブラケット)

<p>タイプA D4SL-BA 5,830 円/set</p>  <p>■ (枠・扉) 組合せフレーム M6 3030シリーズ (枠側) M6 3030シリーズ (扉側) P288</p>	<p>タイプB D4SL-BB 4,140 円/set</p>  <p>■ (枠・扉) 組合せフレーム M6 3030シリーズ (枠側) M6 3030シリーズ (扉側) P288</p>	<p>タイプC D4SL-BC 4,150 円/set</p>  <p>■ (枠・扉) 組合せフレーム M6 3060シリーズ (枠側) M6 3030シリーズ (扉側) P289</p>	<p>タイプD D4SL-BD 5,810 円/set</p>  <p>■ (枠・扉) 組合せフレーム M6 3060シリーズ (枠側) M6 3030シリーズ (扉側) P289</p>
<p>タイプE D4SL-BE 5,240 円/set</p>  <p>■ (枠・扉) 組合せフレーム M6 3060シリーズ (枠側) M6 3030シリーズ (扉側) P290</p>	<p>タイプF D4SL-BF 5,550 円/set</p>  <p>■ (枠・扉) 組合せフレーム M6 3060シリーズ (枠側) M6 3030シリーズ (扉側) P290</p>	<p>タイプG D4SL-BG 4,460 円/set</p>  <p>■ (枠・扉) 組合せフレーム M6 3030シリーズ (枠側) M6 3030シリーズ (扉側) P291</p>	<p>タイプH D4SL-BH 4,460 円/set</p>  <p>■ (枠・扉) 組合せフレーム M6 3060シリーズ (枠側) M6 3030シリーズ (扉側) P291</p>

小形セーフティドアスイッチ ブラケットセット一覧 (オムロン社製品対応アルミブラケット)

<p>タイプA D4NS-BA 5,830 円/set</p>  <p>■ (枠・扉) 組合せフレーム M6 3030シリーズ (枠側) M6 3030シリーズ (扉側) P292</p>	<p>タイプB D4NS-BB 4,030 円/set</p>  <p>■ (枠・扉) 組合せフレーム M6 3030シリーズ (枠側) M6 3030シリーズ (扉側) P292</p>	<p>タイプC D4NS-BC 4,010 円/set</p>  <p>■ (枠・扉) 組合せフレーム M6 3060シリーズ (枠側) M6 3030シリーズ (扉側) P293</p>	<p>タイプD D4NS-BD 5,050 円/set</p>  <p>■ (枠・扉) 組合せフレーム M6 3060シリーズ (枠側) M6 3030シリーズ (扉側) P293</p>
<p>タイプE D4NS-BE 4,090 円/set</p>  <p>■ (枠・扉) 組合せフレーム M6 3060シリーズ (枠側) M6 3030シリーズ (扉側) P294</p>	<p>タイプF D4NS-BF 4,910 円/set</p>  <p>■ (枠・扉) 組合せフレーム M6 3060シリーズ (枠側) M6 3030シリーズ (扉側) P294</p>	<p>タイプG D4NS-BG 4,280 円/set</p>  <p>■ (枠・扉) 組合せフレーム M6 3030シリーズ (枠側) M6 3030シリーズ (扉側) P295</p>	<p>タイプH D4NS-BH 4,280 円/set</p>  <p>■ (枠・扉) 組合せフレーム M6 3060シリーズ (枠側) M6 3030シリーズ (扉側) P295</p>

# Safety Series 小形非接触式ドアスイッチ ブラケットセット

セーフティシリーズ

## 小形非接触式ドアスイッチ ブラケットセット タイプA

受注生産品(納期はお問い合わせ下さい)

※観音開きの扉にも対応可能



**D40A-BA** 3,430 円/set

技術データ	
① スイッチ取付ブラケット	② アクチュエータ取付ブラケット
材質 A6063S-T5	材質 A6063S-T5
質量 28g	質量 20g
締結部品 [付属] FCS-04-10 (2ヶ) NSM-04-4 (2ヶ) NH-04-GR (2ヶ)	締結部品 [付属] CSW-04-12 (2ヶ) NSM-04-4 (2ヶ) NH-04-GR (2ヶ)

- \* オムロン社製品を締結するには下記ボルト(別売)が必要となります。
- スイッチ取付用ボルト ..... 六角穴付きボルト (M4×12 2本)
- アクチュエータ取付用ボルト ... 六角穴付きボルト (M4×10 2本)

## 小形非接触式ドアスイッチ ブラケットセット タイプB

受注生産品(納期はお問い合わせ下さい)

※観音開きの扉にも対応可能



**D40A-BB** 3,470 円/set

技術データ	
① スイッチ取付ブラケット	② アクチュエータ取付ブラケット
材質 A6063S-T5	材質 A6063S-T5
質量 28g	質量 99g
締結部品 [付属] FCS-04-10 (2ヶ) NSM-04-4 (2ヶ) NH-04-GR (2ヶ)	締結部品 [付属] CS-04-15 (2ヶ) NSM-04-4 (2ヶ) NH-04-GR (2ヶ)

- \* オムロン社製品を締結するには下記ボルト(別売)が必要となります。
- スイッチ取付用ボルト ..... 六角穴付きボルト (M4×12 2本)
- アクチュエータ取付用ボルト ... 六角穴付きボルト (M4×10 2本)

**ご注文方法**  
 ご希望の型式と数量をお知らせください。  
 オムロン製 小形非接触式ドアスイッチ(オムロン形式: D40A)は別途ご購入ください。

● 全て受注生産品です。(納期はお問い合わせ下さい)。  
 ● CAD: Parasolid・STEP・DXFデータ有。RoHS10対応品です。  
 ※ 定 価: 全て消費税抜き金額となります。税額は別途申し受けます。

## 小形非接触式ドアスイッチ ブラケットセット タイプC

受注生産品(納期はお問い合わせ下さい)

※観音開きの扉にも対応可能



**D40A-BC** 3,210 円/set

技術データ	
① スイッチ取付ブラケット	② アクチュエータ取付ブラケット
材質 A6063S-T5	材質 A6063S-T5
質量 29g	質量 60g
締結部品 [付属] CSW-04-15 (2ヶ) NSM-06-4 (2ヶ) NH-06-GR (2ヶ)	締結部品 [付属] CS-04-15 (2ヶ) NSM-04-4 (2ヶ) NH-04-GR (2ヶ)

- \* オムロン社製品を締結するには下記ボルト(別売)が必要となります。
- スイッチ取付用ボルト ..... 六角穴付きボルト (M4×12 2本)
- アクチュエータ取付用ボルト ... 六角穴付きボルト (M4×10 2本)

## 小形非接触式ドアスイッチ ブラケットセット タイプD

受注生産品(納期はお問い合わせ下さい)

※観音開きの扉にも対応可能



**D40A-BD** 3,990 円/set

技術データ	
① スイッチ取付ブラケット	② アクチュエータ取付ブラケット
材質 A6063S-T5	材質 A6063S-T5
質量 55g	質量 52g
締結部品 [付属] CSW-04-15 (2ヶ) NSM-06-4 (2ヶ) NH-06-GR (2ヶ)	締結部品 [付属] CSW-04-12 (2ヶ) NSM-04-4 (2ヶ) NH-04-GR (2ヶ)

- \* オムロン社製品を締結するには下記ボルト(別売)が必要となります。
- スイッチ取付用ボルト ..... 六角穴付きボルト (M4×12 2本)
- アクチュエータ取付用ボルト ... 六角穴付きボルト (M4×10 2本)

- (枠・扉)組合せフレーム
- 取付可能スイッチ
- スイッチ取付用ボルト
- アクチュエータ取付用ボルト
- M4 20mm
- M6 30mm
- M8 40mm
- M8 45mm
- M5 20mm
- H10 50mm
- M4 2040シリーズ(枠側)
- M4 2020シリーズ(扉側)
- M6 3030シリーズ(枠側)
- M4 2020シリーズ(扉側)
- M6 3060シリーズ(枠側)
- M4 2020シリーズ(扉側)

## 小形非接触式ドアスイッチ ブラケットセット タイプE

- (枠・扉) 組合せフレーム
- M6 3030シリーズ (枠側)
- M6 3030シリーズ (扉側)



D40A-BE 3,360 円/set

## 技術データ

① スイッチ取付ブラケット		② アクチュエータ取付ブラケット	
材質	A6063S-T5	材質	A6063S-T5
質量	29g	質量	29g
締結部品 【付属】	CSW-04-15 (2ヶ) NSM-06-4 (2ヶ) NH-06-GR (2ヶ)	締結部品 【付属】	CSW-04-15 (2ヶ) NSM-06-4 (2ヶ) NH-06-GR (2ヶ)

※オムロン社製品を締結するには下記ボルト(別売)が必要となります。

- スイッチ取付用ボルト …………… 六角穴付きボルト (M4×12 2本)
- アクチュエータ取付用ボルト …… 六角穴付きボルト (M4×10 2本)

受注生産品(納期はお問い合わせ下さい)

※観音開きの扉にも対応可能

## 小形非接触式ドアスイッチ ブラケットセット タイプG

- (枠・扉) 組合せフレーム
- M8 4040シリーズ (枠側)
- M6 3030シリーズ (扉側)



D40A-BG 3,660 円/set

## 技術データ

① スイッチ取付ブラケット		② アクチュエータ取付ブラケット	
材質	A6063S-T5	材質	A6063S-T5
質量	30g	質量	60g
締結部品 【付属】	CSW-04-18 (2ヶ) NSM-08-4 (2ヶ) NH-08-GR (2ヶ)	締結部品 【付属】	CS-04-18 (2ヶ) NSM-06-4 (2ヶ) NH-06-GR (2ヶ)

※オムロン社製品を締結するには下記ボルト(別売)が必要となります。

- スイッチ取付用ボルト …………… 六角穴付きボルト (M4×12 2本)
- アクチュエータ取付用ボルト …… 六角穴付きボルト (M4×10 2本)

受注生産品(納期はお問い合わせ下さい)

※観音開きの扉にも対応可能

## 小形非接触式ドアスイッチ ブラケットセット タイプF

- (枠・扉) 組合せフレーム
- M6 3060シリーズ (枠側)
- M6 3030シリーズ (扉側)



D40A-BF 3,800 円/set

## 技術データ

① スイッチ取付ブラケット		② アクチュエータ取付ブラケット	
材質	A6063S-T5	材質	A6063S-T5
質量	55g	質量	52g
締結部品 【付属】	CSW-04-15 (2ヶ) NSM-06-4 (2ヶ) NH-06-GR (2ヶ)	締結部品 【付属】	CSW-04-15 (2ヶ) NSM-06-4 (2ヶ) NH-06-GR (2ヶ)

※オムロン社製品を締結するには下記ボルト(別売)が必要となります。

- スイッチ取付用ボルト …………… 六角穴付きボルト (M4×12 2本)
- アクチュエータ取付用ボルト …… 六角穴付きボルト (M4×10 2本)

受注生産品(納期はお問い合わせ下さい)

※観音開きの扉にも対応可能

## 小形非接触式ドアスイッチ ブラケットセット タイプH

- (枠・扉) 組合せフレーム
- M8 4080シリーズ (枠側)
- M6 3030シリーズ (扉側)



D40A-BH 4,420 円/set

## 技術データ

① スイッチ取付ブラケット		② アクチュエータ取付ブラケット	
材質	A6063S-T5	材質	A6063S-T5
質量	60g	質量	52g
締結部品 【付属】	CSW-04-18 (2ヶ) NSM-08-4 (2ヶ) NH-08-GR (2ヶ)	締結部品 【付属】	CSW-04-15 (2ヶ) NSM-06-4 (2ヶ) NH-06-GR (2ヶ)

※オムロン社製品を締結するには下記ボルト(別売)が必要となります。

- スイッチ取付用ボルト …………… 六角穴付きボルト (M4×12 2本)
- アクチュエータ取付用ボルト …… 六角穴付きボルト (M4×10 2本)

受注生産品(納期はお問い合わせ下さい)

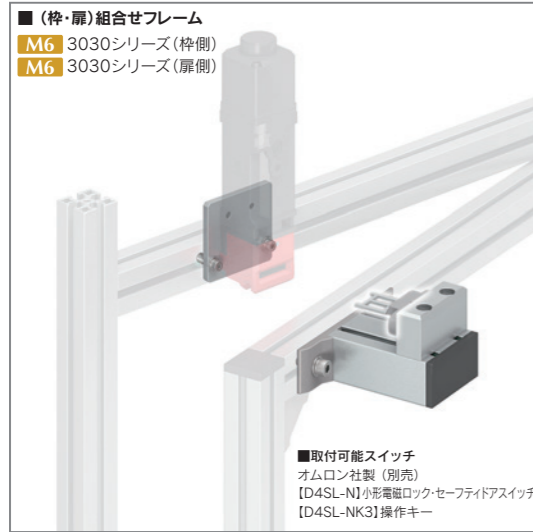
※観音開きの扉にも対応可能



小形電磁ロック・セーフティスイッチ ブラケットセット タイプA

受注生産品(納期はお問い合わせ下さい)

※観音開きの扉にも対応可能

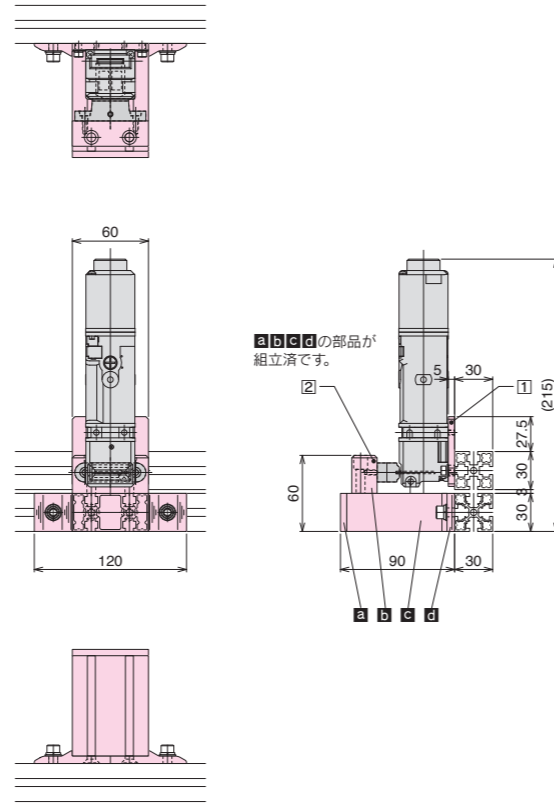


■ (枠・扉) 組合せフレーム  
**M6** 3030シリーズ (枠側)  
**M6** 3030シリーズ (扉側)

■ 取付可能スイッチ  
 オムロン社製 (別売)  
 [D4SL-N] 小形電磁ロック・セーフティスイッチ  
 [D4SL-NK3] 操作キー

技術データ	
① 本体取付ブラケット	② 操作キー取付ブラケット
材質 A6063S-T5	材質 A6063S-T5, ABS
質量 43g	質量 250g
締結部品 [付属] CSW-04-15 (2ヶ) NSM-06-4 (2ヶ) NH-06-GR (2ヶ)	締結部品 [付属] CSW-06-18 (2ヶ) NSM-06-6 (2ヶ) NH-06-GR (2ヶ)

- ※オムロン社製品を締結するには下記ボルト(別売)が必要となります。
- 本体取付用ボルト ..... 六角穴付きボルト (M4×30 2本)
- 操作キー取付用ボルト ..... 六角穴付きボルト (M4×8 2本)

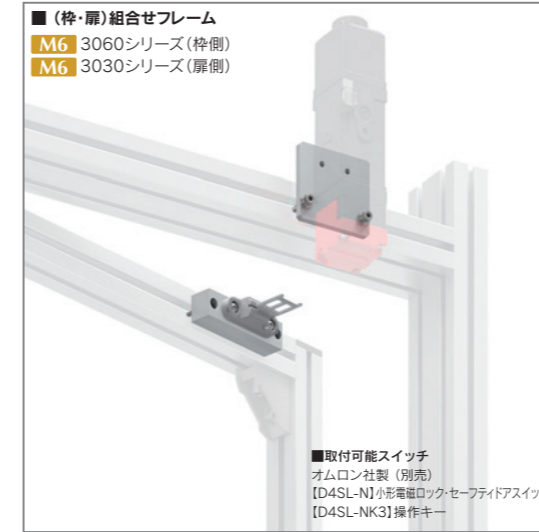


a b c d の部品が組立済です。

小形電磁ロック・セーフティスイッチ ブラケットセット タイプC

受注生産品(納期はお問い合わせ下さい)

※観音開きの扉にも対応可能

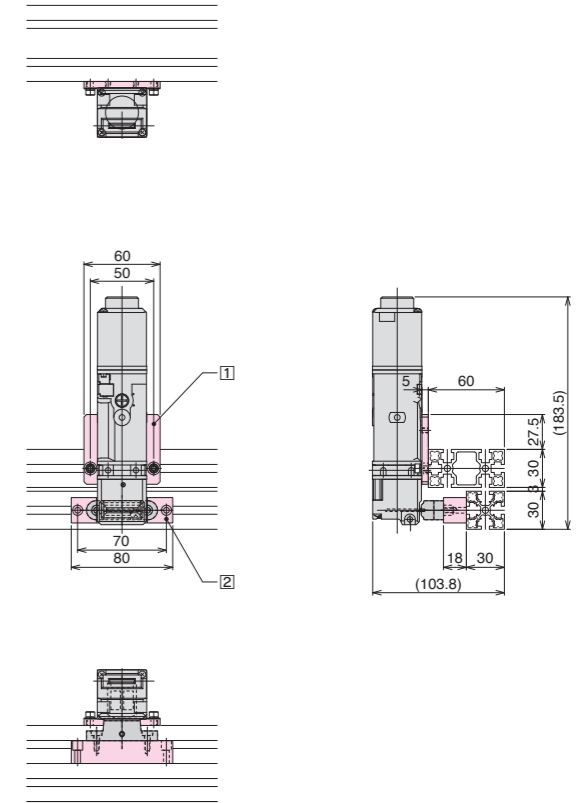


■ (枠・扉) 組合せフレーム  
**M6** 3060シリーズ (枠側)  
**M6** 3030シリーズ (扉側)

■ 取付可能スイッチ  
 オムロン社製 (別売)  
 [D4SL-N] 小形電磁ロック・セーフティスイッチ  
 [D4SL-NK3] 操作キー

技術データ	
① 本体取付ブラケット	② 操作キー取付ブラケット
材質 A6063S-T5	材質 A6063S-T5, ABS
質量 43g	質量 75g
締結部品 [付属] CSW-04-15 (2ヶ) NSM-06-4 (2ヶ) NH-06-GR (2ヶ)	締結部品 [付属] CS-04-20 (2ヶ) NSM-06-4 (2ヶ) NH-06-GR (2ヶ)

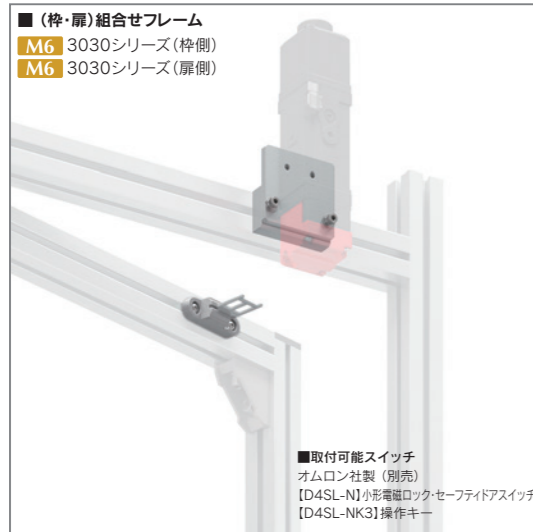
- ※オムロン社製品を締結するには下記ボルト(別売)が必要となります。
- 本体取付用ボルト ..... 六角穴付きボルト (M4×30 2本)
- 操作キー取付用ボルト ..... 六角穴付きボルト (M4×8 2本)



小形電磁ロック・セーフティスイッチ ブラケットセット タイプB

受注生産品(納期はお問い合わせ下さい)

※観音開きの扉にも対応可能

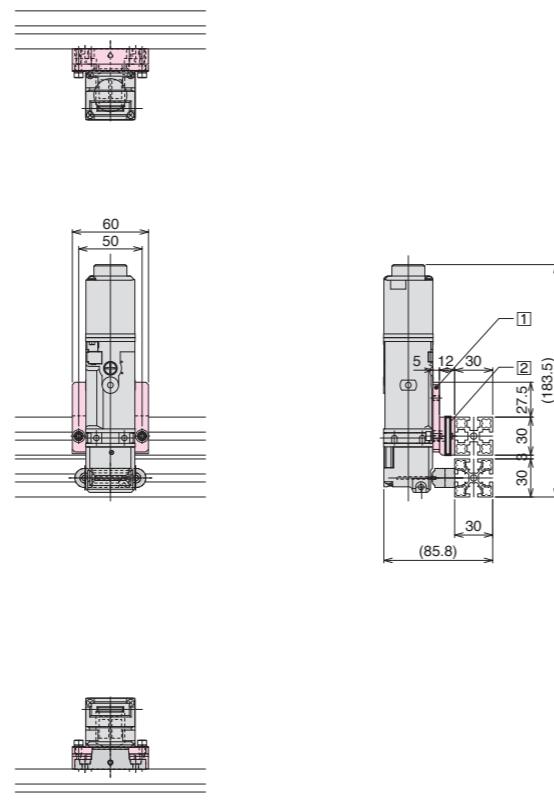


■ (枠・扉) 組合せフレーム  
**M6** 3030シリーズ (枠側)  
**M6** 3030シリーズ (扉側)

■ 取付可能スイッチ  
 オムロン社製 (別売)  
 [D4SL-N] 小形電磁ロック・セーフティスイッチ  
 [D4SL-NK3] 操作キー

技術データ	
① 本体取付ブラケット	② 本体取付ブラケットスペーサー
材質 A6063S-T5	材質 A6063S-T5
質量 43g	質量 55g
締結部品 [付属] CSW-04-15 (2ヶ) NSM-06-4*1 (2ヶ) NH-06-GR*1 (2ヶ)	締結部品 [付属] CS-04-15 (2ヶ) NSM-06-4 (2ヶ) NH-06-GR (2ヶ)

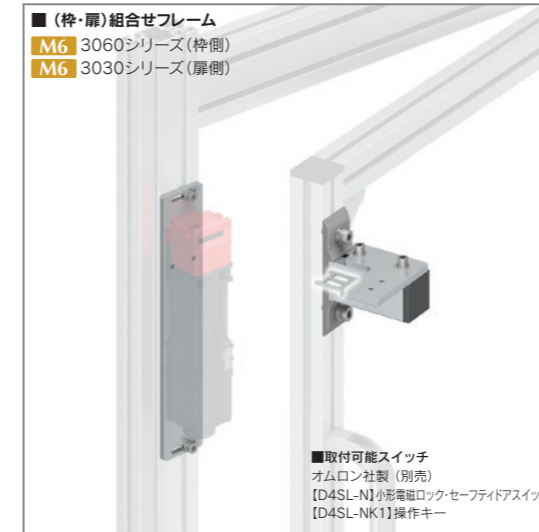
- ※オムロン社製品を締結するには下記ボルト(別売)が必要となります。
- 本体取付用ボルト ..... 六角穴付きボルト (M4×30 2本)
- 操作キー取付用ボルト ..... 六角穴付きボルト (M4×10 2本)
- \*1 操作キー取付用の部品です。(四角ナット: NSM-06-4, ナットホルダー: NH-06-GR)



小形電磁ロック・セーフティスイッチ ブラケットセット タイプD

受注生産品(納期はお問い合わせ下さい)

※観音開きの扉にも対応可能

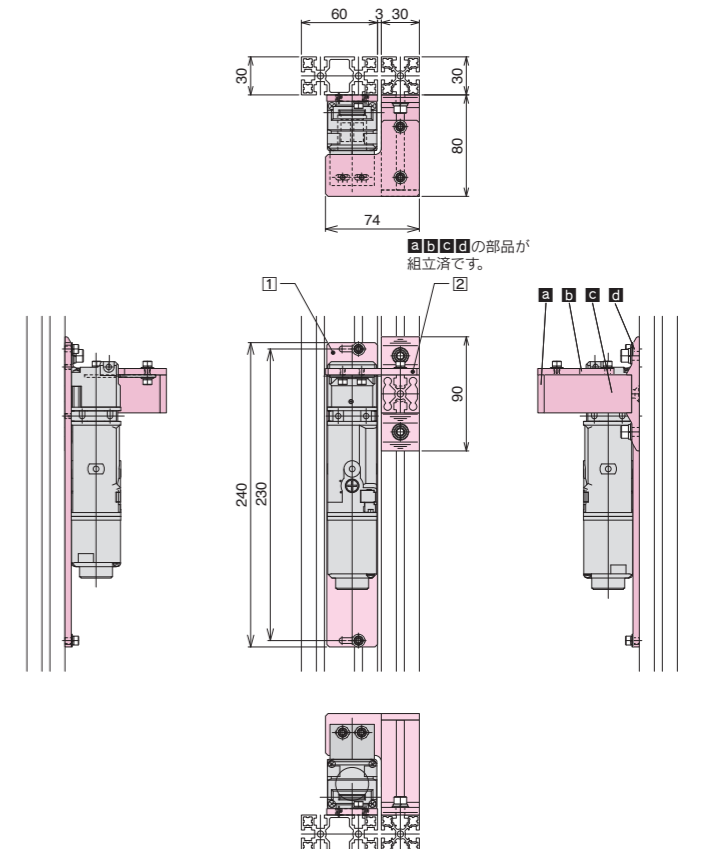


■ (枠・扉) 組合せフレーム  
**M6** 3060シリーズ (枠側)  
**M6** 3030シリーズ (扉側)

■ 取付可能スイッチ  
 オムロン社製 (別売)  
 [D4SL-N] 小形電磁ロック・セーフティスイッチ  
 [D4SL-NK1] 操作キー

技術データ	
① 本体取付ブラケット	② 操作キー取付ブラケット
材質 A6063S-T5	材質 A6063S-T5, ABS
質量 126g	質量 156g
締結部品 [付属] CSW-04-15 (2ヶ) NSM-06-4 (2ヶ) NH-06-GR (2ヶ)	締結部品 [付属] CSW-06-18 (2ヶ) NSM-06-6 (2ヶ) NH-06-GR (2ヶ)

- ※オムロン社製品を締結するには下記ボルト(別売)が必要となります。
- 本体取付用ボルト ..... 六角穴付きボルト (M4×30 2本)
- 操作キー取付用ボルト ..... 六角穴付きボルト (M4×8 2本)

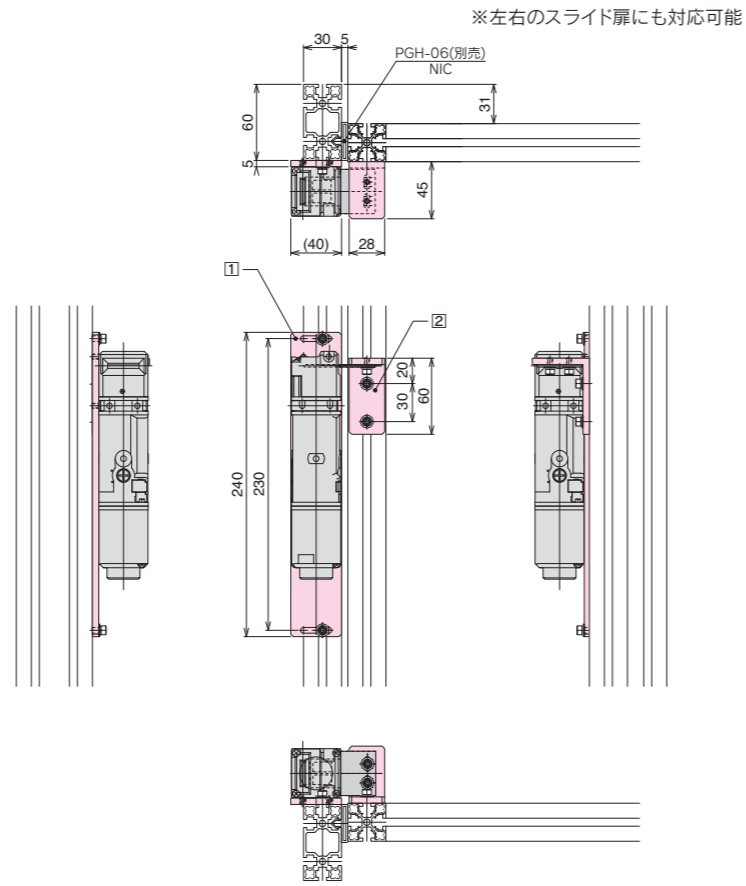
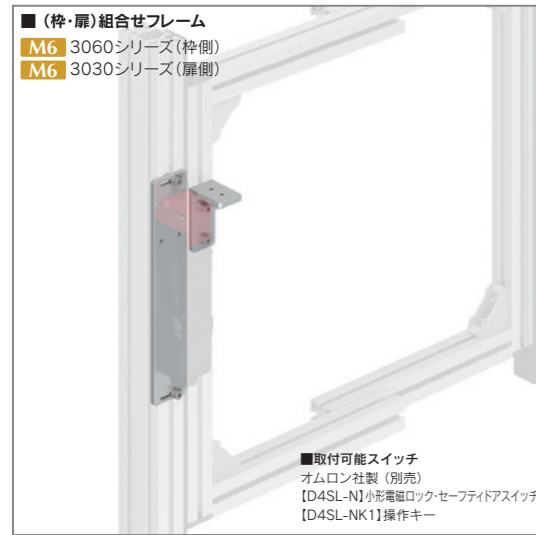


a b c d の部品が組立済です。

- M4 20mm
- M6 30mm
- M8 40mm
- M8 45mm
- M5 20mm
- H10 50mm

小形電磁ロック・セーフティスイッチ ブラケットセット タイプE

受注生産品(納期はお問い合わせ下さい)



**D4SL-BE** 5,240 円/set

技術データ	
① 本体取付ブラケット	② 操作キー取付ブラケット
材質 A6063S-T5	材質 A6063S-T5
質量 126g	質量 40g
締結部品 【付属】	締結部品 【付属】
CSW-04-15 (2ヶ) NSM-06-4 (2ヶ) NH-06-GR (2ヶ)	CSW-04-15 (2ヶ) NSM-06-4 (2ヶ) NH-06-GR (2ヶ)

- ※オムロン社製品を締結するには下記ボルト(別売)が必要となります。
- 本体取付用ボルト ..... 六角穴付きボルト (M4×30 2本)
  - 操作キー取付用ボルト ..... 六角穴付きボルト (M4×8 2本)

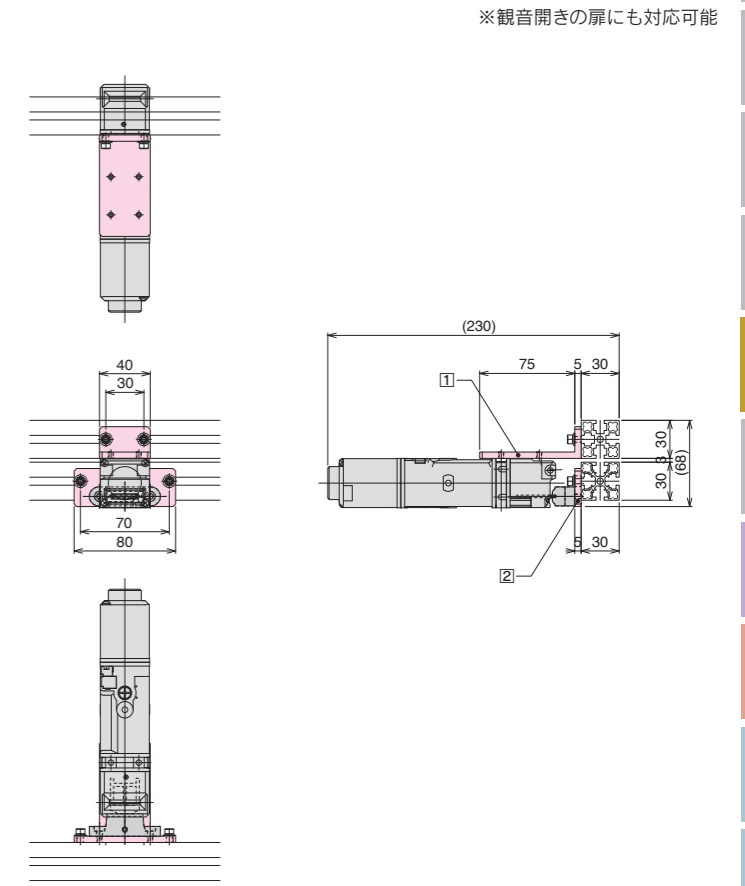
ご注文  
方法

- ご希望の型式と数量をお知らせください。
- オムロン製 小形電磁ロック・セーフティスイッチ(オムロン形式：D4SL-N)  
操作キー(オムロン形式：D4SL-NK3/D4SL-NK1)は別途ご購入ください。

● 全て受注生産品です。(納期はお問い合わせ下さい。)  
● CAD: Parasolid・STEP・DXFデータ有。RoHS10対応品です。  
※ 定 価：全て消費税抜きの金額となります。税額は別途申し受けます。

小形電磁ロック・セーフティスイッチ ブラケットセット タイプG

受注生産品(納期はお問い合わせ下さい)



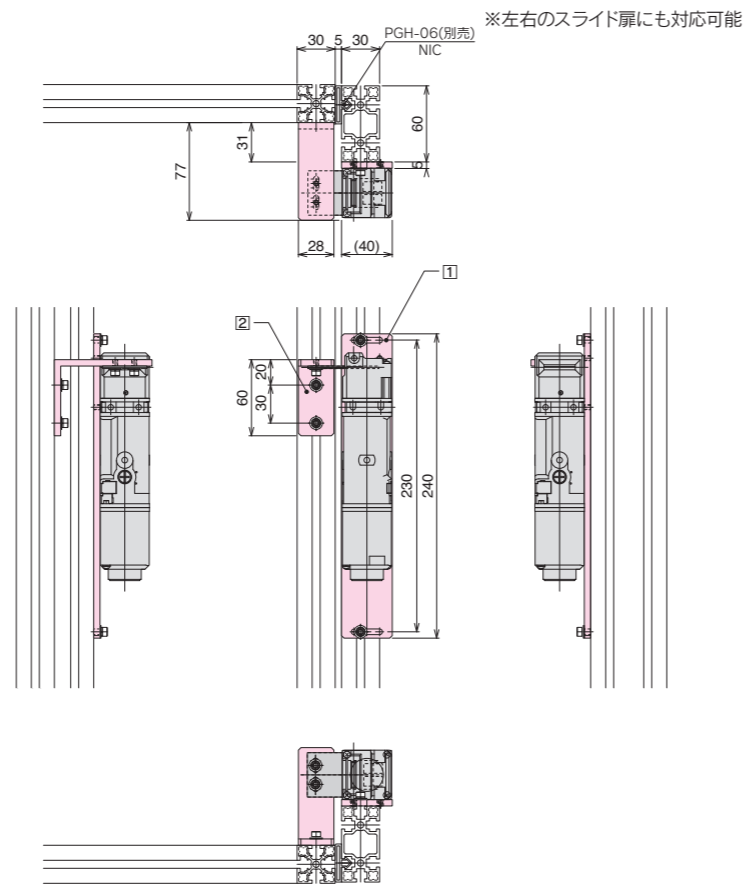
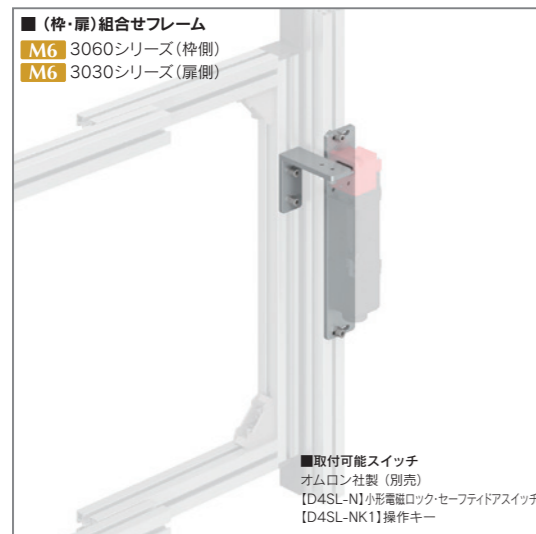
**D4SL-BG** 4,460 円/set

技術データ	
① 本体取付ブラケット	② 操作キー取付ブラケット
材質 A6063S-T5	材質 A6063S-T5
質量 52g	質量 31g
締結部品 【付属】	締結部品 【付属】
CSW-04-15 (2ヶ) NSM-06-4 (2ヶ) NH-06-GR (2ヶ)	CSW-04-15 (2ヶ) NSM-06-4 (2ヶ) NH-06-GR (2ヶ)

- ※オムロン社製品を締結するには下記ボルト(別売)が必要となります。
- 本体取付用ボルト ..... 六角穴付きボルト (M4×30 2本)
  - 操作キー取付用ボルト ..... 六角穴付きボルト (M4×8 2本)

小形電磁ロック・セーフティスイッチ ブラケットセット タイプF

受注生産品(納期はお問い合わせ下さい)



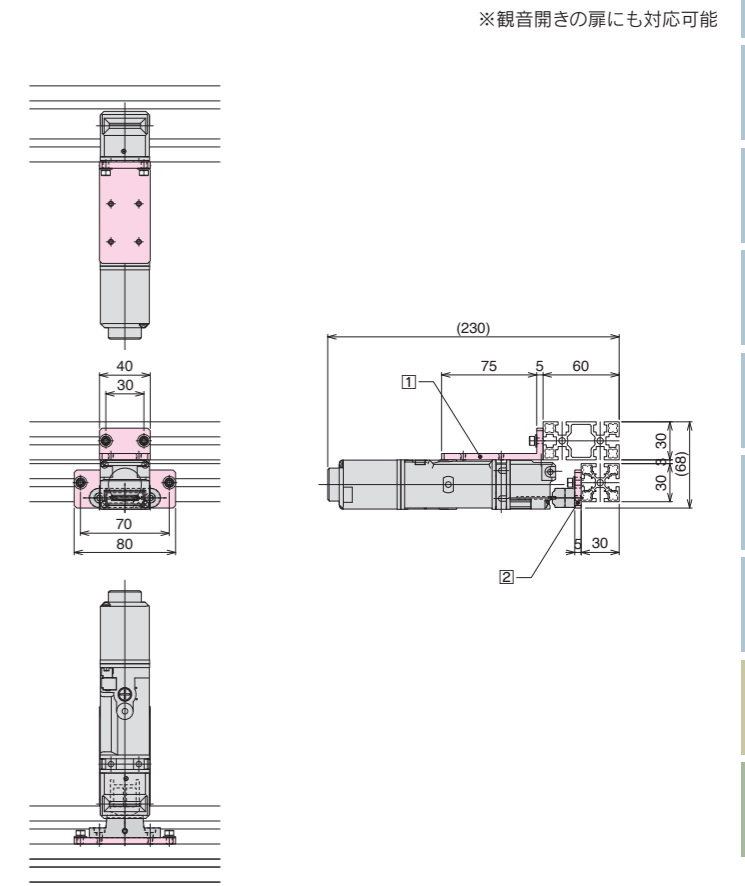
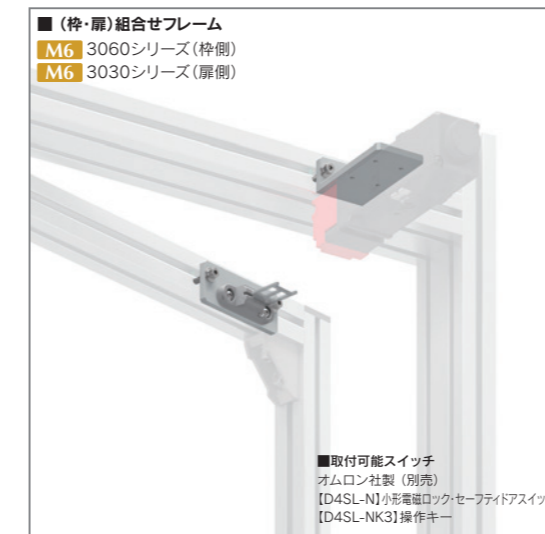
**D4SL-BF** 5,550 円/set

技術データ	
① 本体取付ブラケット	② 操作キー取付ブラケット
材質 A6063S-T5	材質 A6063S-T5
質量 126g	質量 52g
締結部品 【付属】	締結部品 【付属】
CSW-04-15 (2ヶ) NSM-06-4 (2ヶ) NH-06-GR (2ヶ)	CSW-04-15 (2ヶ) NSM-06-4 (2ヶ) NH-06-GR (2ヶ)

- ※オムロン社製品を締結するには下記ボルト(別売)が必要となります。
- 本体取付用ボルト ..... 六角穴付きボルト (M4×30 2本)
  - 操作キー取付用ボルト ..... 六角穴付きボルト (M4×8 2本)

小形電磁ロック・セーフティスイッチ ブラケットセット タイプH

受注生産品(納期はお問い合わせ下さい)



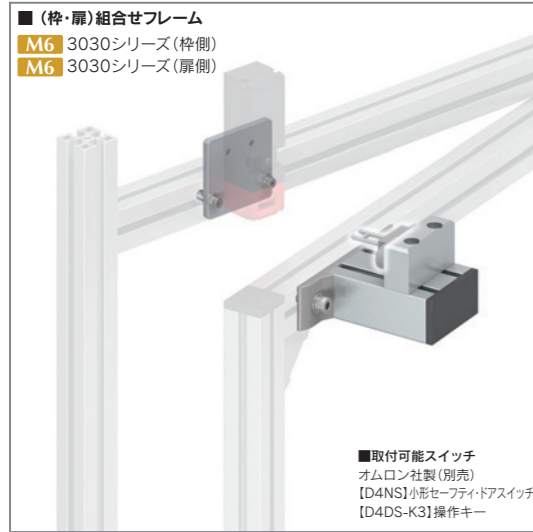
**D4SL-BH** 4,460 円/set

技術データ	
① 本体取付ブラケット	② 操作キー取付ブラケット
材質 A6063S-T5	材質 A6063S-T5
質量 52g	質量 31g
締結部品 【付属】	締結部品 【付属】
CSW-04-15 (2ヶ) NSM-06-4 (2ヶ) NH-06-GR (2ヶ)	CSW-04-15 (2ヶ) NSM-06-4 (2ヶ) NH-06-GR (2ヶ)

- ※オムロン社製品を締結するには下記ボルト(別売)が必要となります。
- 本体取付用ボルト ..... 六角穴付きボルト (M4×30 2本)
  - 操作キー取付用ボルト ..... 六角穴付きボルト (M4×8 2本)



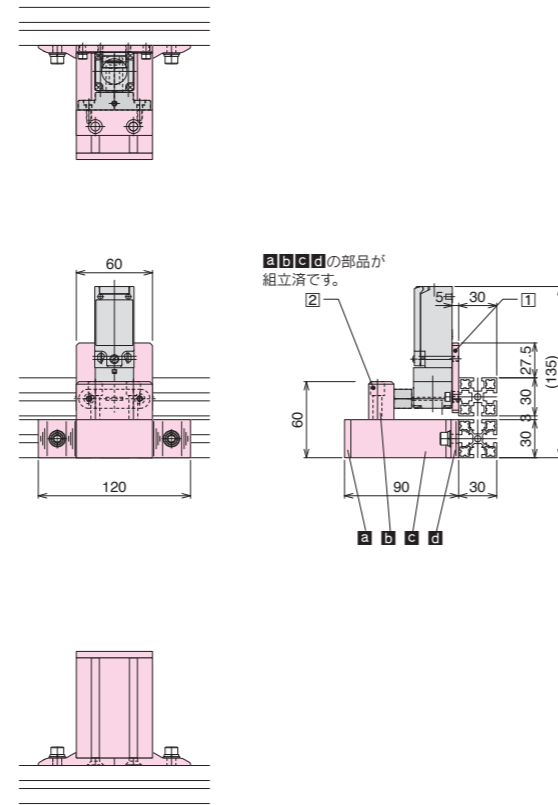
小形セーフティ・ドアスイッチ ブラケットセット タイプA



**D4NS-BA** 5,830 円/set

技術データ	
① 本体取付ブラケット	② 操作キー取付ブラケット
材質 A6063S-T5	材質 A6063S-T5, ABS
質量 43g	質量 250g
締結部品 【付属】 CSW-04-15 (2ヶ) NSM-06-4 (2ヶ) NH-06-GR (2ヶ)	締結部品 【付属】 CSW-06-18 (2ヶ) NSM-06-6 (2ヶ) NH-06-GR (2ヶ)

- ※オムロン社製品を締結するには下記ボルト(別売)が必要となります。
- 本体取付用ボルト ..... 六角穴付きボルト (M4×25 2本)
- 操作キー取付用ボルト ..... 六角穴付きボルト (M4×8 2本)



受注生産品(納期はお問い合わせ下さい)

※観音開きの扉にも対応可能

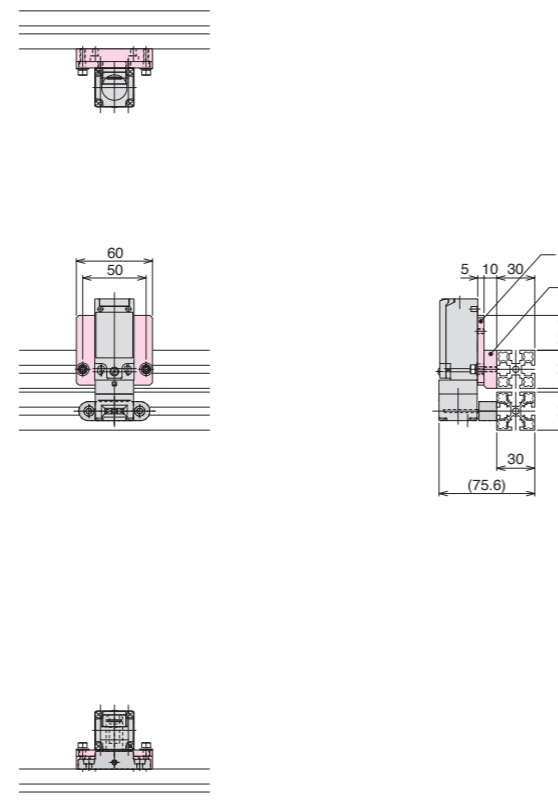
小形セーフティ・ドアスイッチ ブラケットセット タイプB



**D4NS-BB** 4,030 円/set

技術データ	
① 本体取付ブラケット	② 本体取付ブラケットスペーサー
材質 A6063S-T5	材質 A6063S-T5
質量 43g	質量 46g
締結部品 【付属】 CSW-04-15 (2ヶ) NSM-06-4※1 (2ヶ) NH-06-GR※1 (2ヶ)	締結部品 【付属】 CS-04-15 (2ヶ) NSM-06-4 (2ヶ) NH-06-GR (2ヶ)

- ※オムロン社製品を締結するには下記ボルト(別売)が必要となります。
- 本体取付用ボルト ..... 六角穴付きボルト (M4×25 2本)
- 操作キー取付用ボルト ..... 六角穴付きボルト (M4×10 2本)
- ※1 操作キー取付用の部品です。(四角ナット: NSM-06-4, ナットホルダー: NH-06-GR)



受注生産品(納期はお問い合わせ下さい)

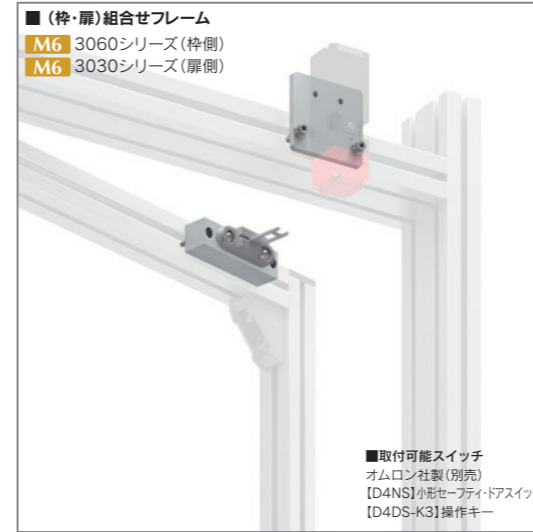
※観音開きの扉にも対応可能

ご注文方法

- ご希望の型式と数量をお知らせください。
- オムロン製 小形セーフティ・ドアスイッチ (オムロン形式: D4NS) 操作キー (オムロン形式: D4DS-K3/D4DS-K1) は別途ご購入ください。

- 全て受注生産品です。(納期はお問い合わせ下さい。)
- CAD: Parasolid・STEP・DXFデータ有。RoHS10対応品です。
- ※ 定 価: 全て消費税抜きの金額となります。税額は別途申し受けます。

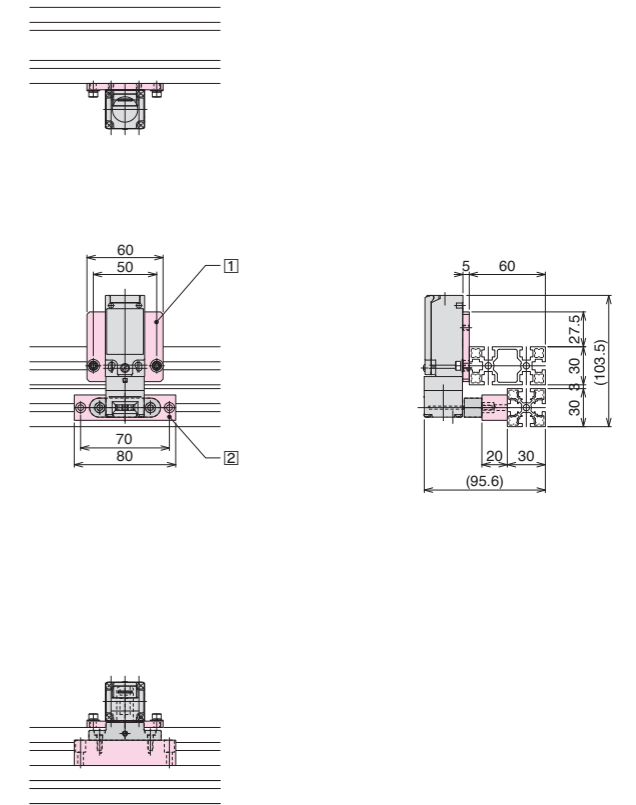
小形セーフティ・ドアスイッチ ブラケットセット タイプC



**D4NS-BC** 4,010 円/set

技術データ	
① 本体取付ブラケット	② 操作キー取付ブラケット
材質 A6063S-T5	材質 A6063S-T5, ABS
質量 43g	質量 83g
締結部品 【付属】 CSW-04-15 (2ヶ) NSM-06-4 (2ヶ) NH-06-GR (2ヶ)	締結部品 【付属】 CS-04-20 (2ヶ) NSM-06-4 (2ヶ) NH-06-GR (2ヶ)

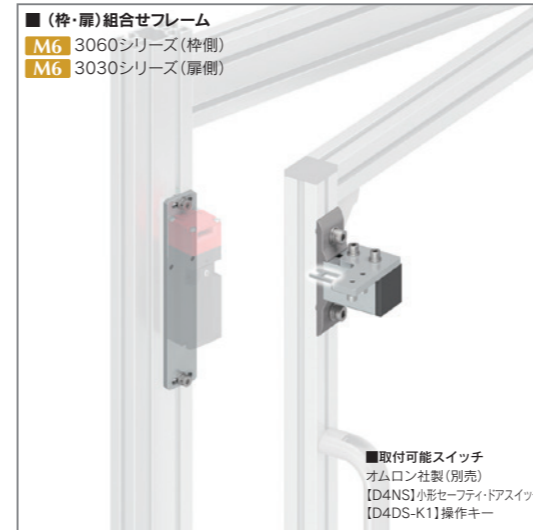
- ※オムロン社製品を締結するには下記ボルト(別売)が必要となります。
- 本体取付用ボルト ..... 六角穴付きボルト (M4×25 2本)
- 操作キー取付用ボルト ..... 六角穴付きボルト (M4×8 2本)



受注生産品(納期はお問い合わせ下さい)

※観音開きの扉にも対応可能

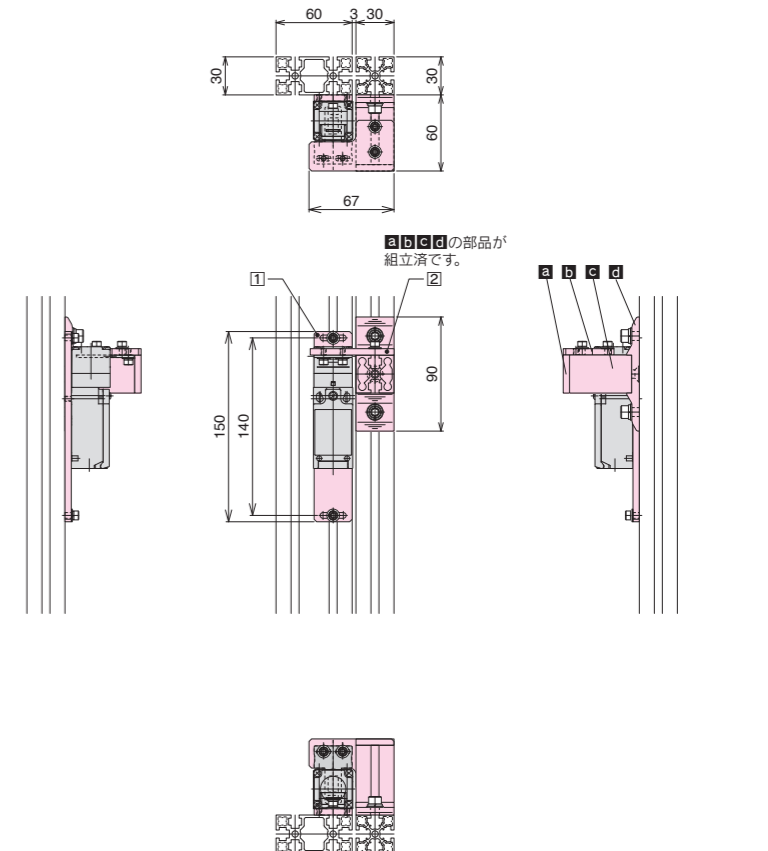
小形セーフティ・ドアスイッチ ブラケットセット タイプD



**D4NS-BD** 5,050 円/set

技術データ	
① 本体取付ブラケット	② 操作キー取付ブラケット
材質 A6063S-T5	材質 A6063S-T5, ABS
質量 58g	質量 120g
締結部品 【付属】 CSW-04-15 (2ヶ) NSM-06-4 (2ヶ) NH-06-GR (2ヶ)	締結部品 【付属】 CSW-06-18 (2ヶ) NSM-06-6 (2ヶ) NH-06-GR (2ヶ)

- ※オムロン社製品を締結するには下記ボルト(別売)が必要となります。
- 本体取付用ボルト ..... 六角穴付きボルト (M4×25 2本)
- 操作キー取付用ボルト ..... 六角穴付きボルト (M4×8 2本)

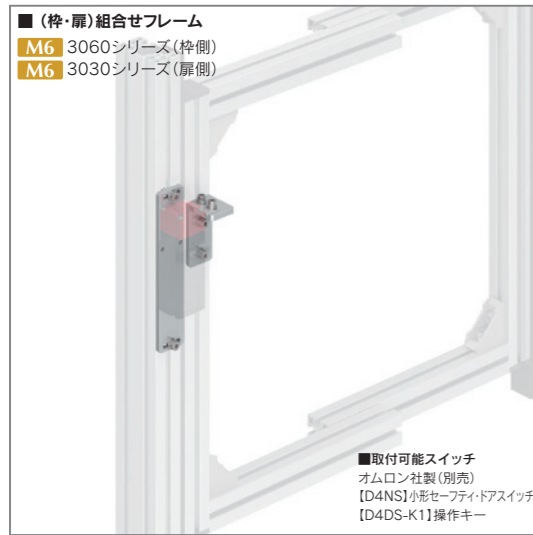


受注生産品(納期はお問い合わせ下さい)

※観音開きの扉にも対応可能



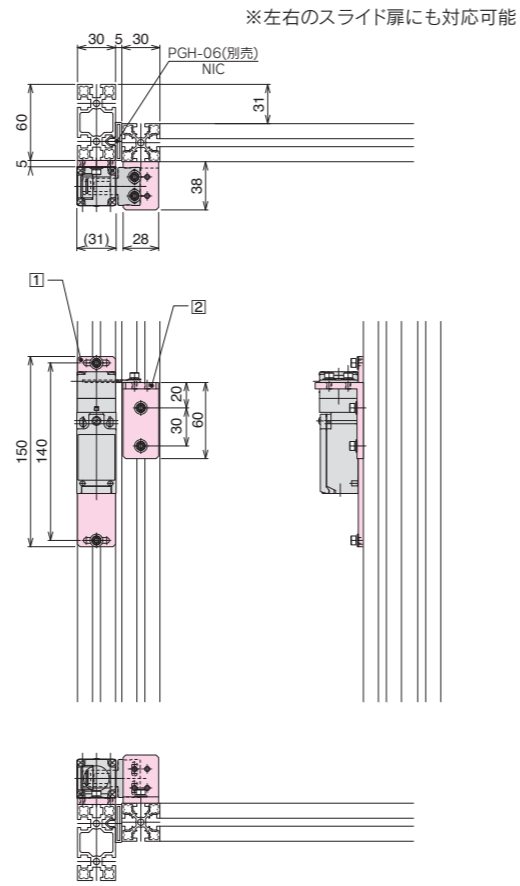
**小形セーフティ・ドアスイッチ ブラケットセット タイプE**



**D4NS-BE** 4,090 円/set

技術データ	
<b>1 本体取付ブラケット</b>	<b>2 操作キー取付ブラケット</b>
材質 A6063S-T5	材質 A6063S-T5
質量 110g	質量 37g
締結部品 【付属】 CSW-04-15 (2ヶ) NSM-06-4 (2ヶ) NH-06-GR (2ヶ)	締結部品 【付属】 CSW-04-15 (2ヶ) NSM-06-4 (2ヶ) NH-06-GR (2ヶ)

- ※ オムロン社製品を締結するには下記ボルト(別売)が必要となります。
- 本体取付用ボルト ..... 六角穴付きボルト (M4×25 2本)
- 操作キー取付用ボルト ..... 六角穴付きボルト (M4×8 2本)



受注生産品(納期はお問い合わせ下さい)

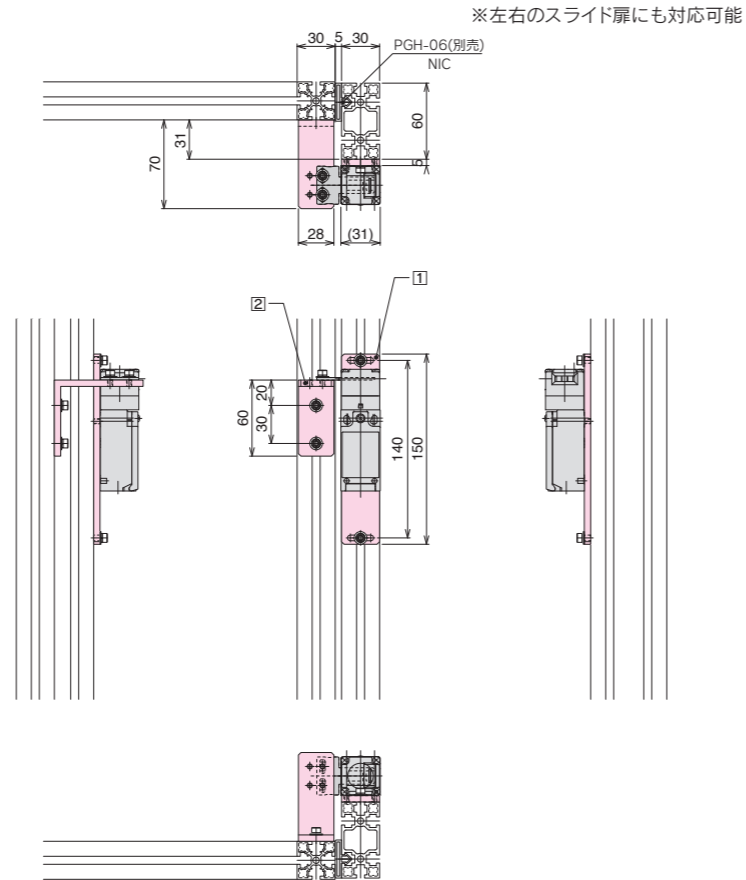
**小形セーフティ・ドアスイッチ ブラケットセット タイプF**



**D4NS-BF** 4,910 円/set

技術データ	
<b>1 本体取付ブラケット</b>	<b>2 操作キー取付ブラケット</b>
材質 A6063S-T5	材質 A6063S-T5
質量 110g	質量 50g
締結部品 【付属】 CSW-04-15 (2ヶ) NSM-06-4 (2ヶ) NH-06-GR (2ヶ)	締結部品 【付属】 CSW-04-15 (2ヶ) NSM-06-4 (2ヶ) NH-06-GR (2ヶ)

- ※ オムロン社製品を締結するには下記ボルト(別売)が必要となります。
- 本体取付用ボルト ..... 六角穴付きボルト (M4×25 2本)
- 操作キー取付用ボルト ..... 六角穴付きボルト (M4×8 2本)



受注生産品(納期はお問い合わせ下さい)

**ご注文  
方法**

- ご希望の型式と数量をお知らせください。
- オムロン製 小形セーフティ・ドアスイッチ(オムロン形式: D4NS)  
操作キー(オムロン形式: D4DS-K3/D4DS-K1)は別途ご購入ください。

- 全て受注生産品です。(納期はお問い合わせ下さい。)
- CAD: Parasolid・STEP・DXFデータ有。RoHS10対応品です。
- ※ 定 価: 全て消費税抜きの金額となります。税額は別途申し受けます。

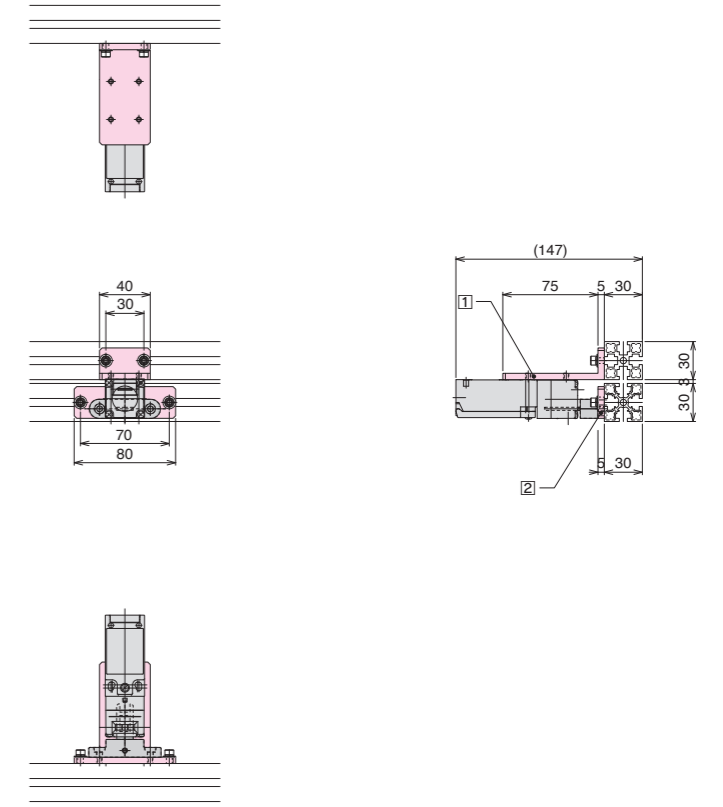
**小形セーフティ・ドアスイッチ ブラケットセット タイプG**



**D4NS-BG** 4,280 円/set

技術データ	
<b>1 本体取付ブラケット</b>	<b>2 操作キー取付ブラケット</b>
材質 A6063S-T5	材質 A6063S-T5
質量 53g	質量 26g
締結部品 【付属】 CSW-04-15 (2ヶ) NSM-06-4 (2ヶ) NH-06-GR (2ヶ)	締結部品 【付属】 CSW-04-15 (2ヶ) NSM-06-4 (2ヶ) NH-06-GR (2ヶ)

- ※ オムロン社製品を締結するには下記ボルト(別売)が必要となります。
- 本体取付用ボルト ..... 六角穴付きボルト (M4×25 2本)
- 操作キー取付用ボルト ..... 六角穴付きボルト (M4×8 2本)



受注生産品(納期はお問い合わせ下さい)

※観音開きの扉にも対応可能

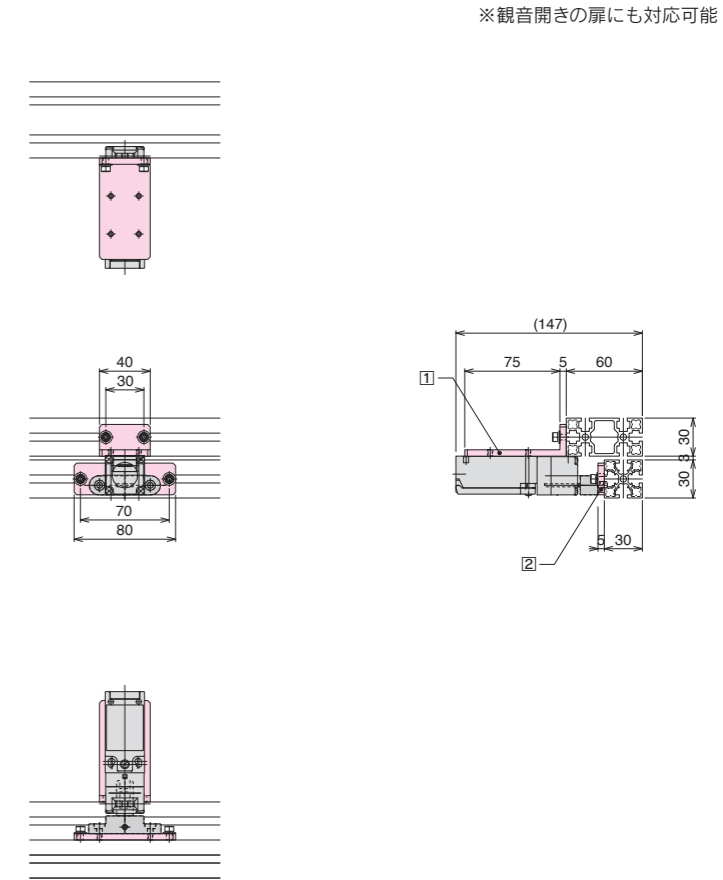
**小形セーフティ・ドアスイッチ ブラケットセット タイプH**



**D4NS-BH** 4,280 円/set

技術データ	
<b>1 本体取付ブラケット</b>	<b>2 操作キー取付ブラケット</b>
材質 A6063S-T5	材質 A6063S-T5
質量 53g	質量 26g
締結部品 【付属】 CSW-04-15 (2ヶ) NSM-06-4 (2ヶ) NH-06-GR (2ヶ)	締結部品 【付属】 CSW-04-15 (2ヶ) NSM-06-4 (2ヶ) NH-06-GR (2ヶ)

- ※ オムロン社製品を締結するには下記ボルト(別売)が必要となります。
- 本体取付用ボルト ..... 六角穴付きボルト (M4×25 2本)
- 操作キー取付用ボルト ..... 六角穴付きボルト (M4×8 2本)



受注生産品(納期はお問い合わせ下さい)

※観音開きの扉にも対応可能

