

お客様のニーズにあった専用フレームを短納期・低コストでお届け致します。

6インチ(小型)～16インチ(大型)

まで広範囲で対応が可能です。

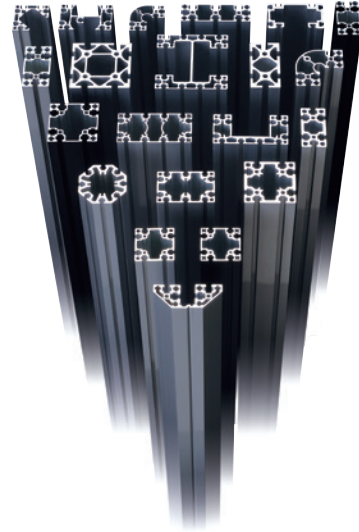
FAマシン等を設計・製作する装置メーカー

でもある弊社は、それらに使用される

アルファフレームシステムは解析された

適切な形状であると同時に

品質・性能を高い次元で発揮します。

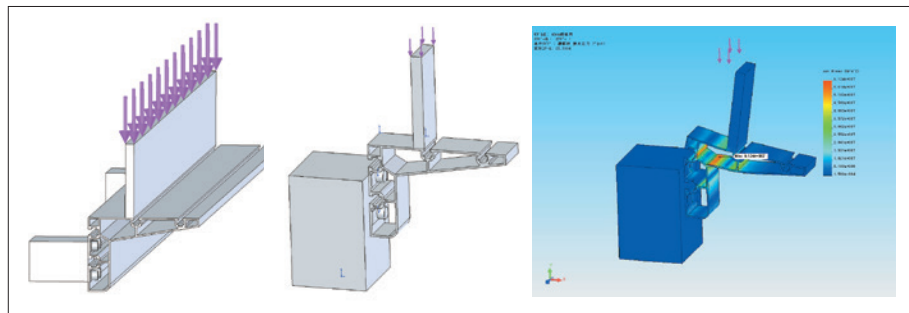


■ 解析ソフトを用いたアルミフレームの製作の一例。

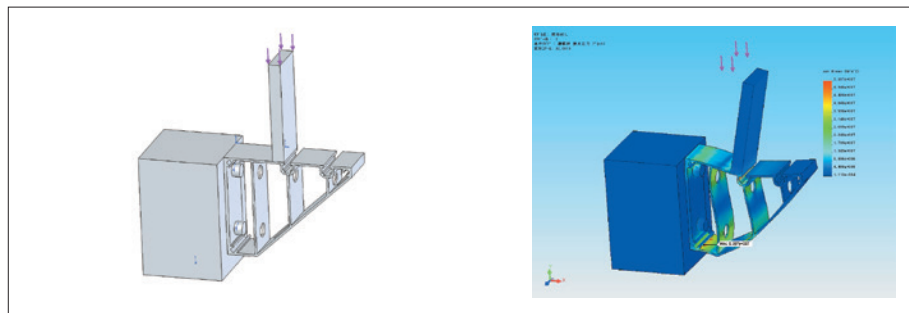
弊社では、解析ソフトを用いてお客様の要求に応える最適なフレーム形状を提案することができます。実物を製作・検討を行うよりも、大幅な時間とコストの削減が可能となります。

● 解析例

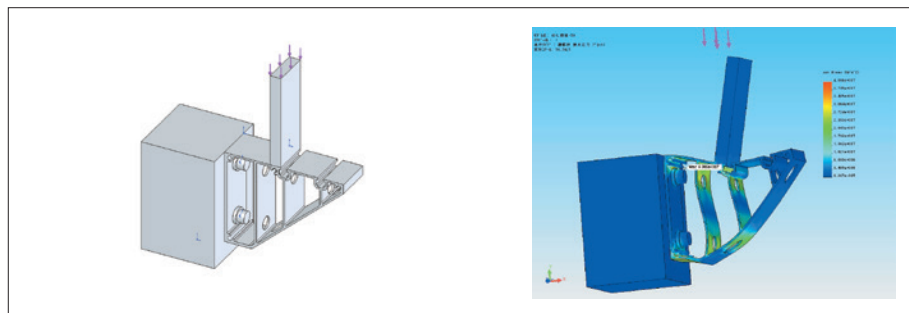
重量積載物を支持するためのフレーム形状を強度解析しながら決定させていきます。使用状況や条件などを踏まえて基本モデルを構築。影響がない限り、計算時間のかからないモデル構成にし解析を行います。



基本モデルの解析結果を基におおまかな形状の決定し、詳細な検討に進んでいきます。



解析結果を検証・評価し形状の変更を加えていきます。部材内部の応力分布から部材肉厚等を最適化していきます。



■ 製造範囲 (形状)

● 最少形状 ※A6063S-T5の場合です

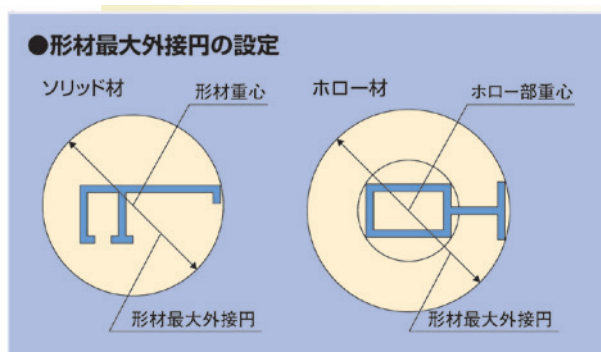
単位:mm

形状区分	ソリッド材			ホロー材		
						
コンテナ径	外接円	最小肉厚	最小単重 (kg/m)	外接円	最小肉厚	最小単重 (kg/m)
6インチ	φ8	0.7	0.03	φ12	0.5	0.05

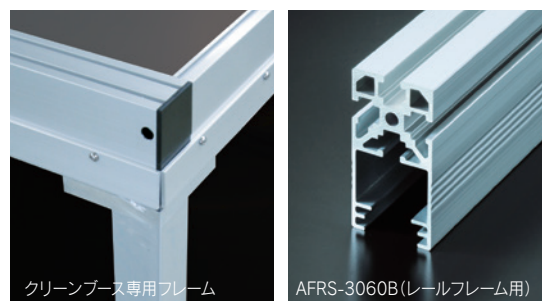
● 最大形状 ※A6063S-T5の場合です

単位:mm

形状区分	ソリッド材				ホロー材			
	長方形	正方形			長方形	正方形		
コンテナ径	外接円	最小肉厚	外接円	最小肉厚	外接円	最小肉厚	外接円	最小肉厚
	12インチ	φ350	2.5	φ250	2.5	φ250	2.5	φ200
14インチ	φ400	3.0	φ300	3.0	φ300	3.0	φ235	3.2



特殊形状フレームを用いた例



当社アルファフレームシステムとのリンクを考えた製品も可能です。

立案から納品までのおおよその流れ

お客様がイメージされる具体案を図面などで頂きます。
または打合せを行い希望される形状を決定致します。

正式な図面を作図した上で、お客様の確認をとります。
変更箇所等発生した場合は訂正を施します。

最終的な図面が確定次第、詳細(見積・数量・納期・追加工・試作品の有無等)
を決定致します。

お約束の日時に納品致します。