

安全柵 ALFA GUARD 2 接続セット部品 取付方法

アンカーブラケットセット1 (AGBK-AL30)

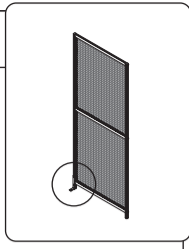
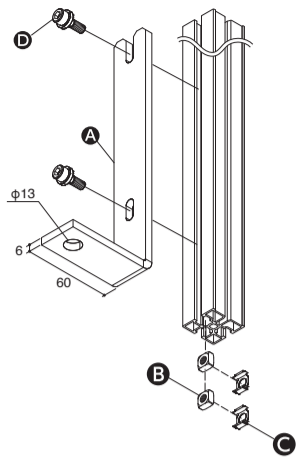
- 必要工具
六角レンチ 5mm

■ 部品明細

A L型ブラケット(30mm)	1個
B 四角ナット M6	2個
C ナットホルダー	2個
D 座金組込み六角穴付ボルト M6×18	2個

- 取付方法
- ① 四角ナットとナットホルダーを組み合わせ、右図のように挿入しL型ブラケットに合わせナットとナットホルダーの位置を調整します。
 - ② フレームにL型ブラケットを取り付け、ボルトで締めつけます。

※アンカーブラケットセットにはアンカーボルトは含まれません。
※ナット・ナットホルダーはフレーム下側より挿入してください。



アンカーブラケットセット1-2 (AGBK-AL60)

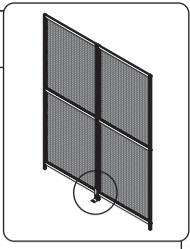
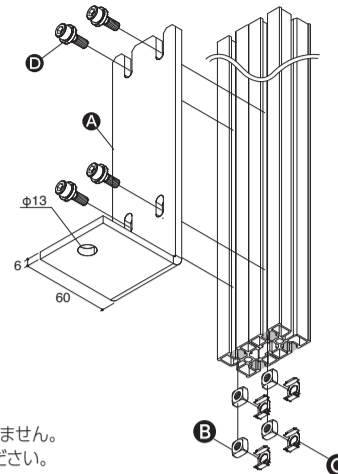
- 必要工具
六角レンチ 5mm

■ 部品明細

A L型ブラケット(60mm)	1個
B 四角ナット M6	4個
C ナットホルダー	4個
D 座金組込み六角穴付ボルト M6×15	4個

- 取付方法
- ① 四角ナットとナットホルダーを組み合わせ、右図のように挿入し筒型ブラケットに合わせナットとナットホルダーの位置を調整します。
 - ② フレームに筒型ブラケットを取り付け、ボルトで締めつけます。

※アンカーブラケットセットにはアンカーボルトは含まれません。
※ナット・ナットホルダーはフレーム下側より挿入してください。



アンカーブラケットセット2-1 (AGBK-AC30-B)

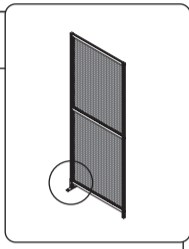
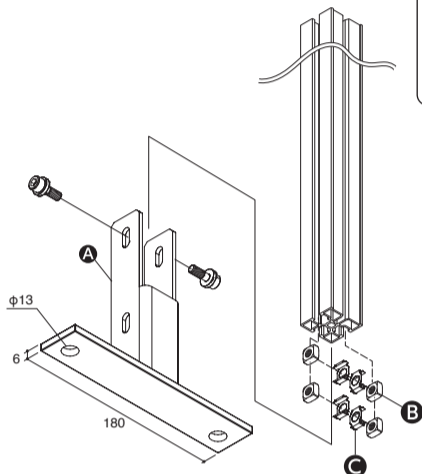
- 必要工具
六角レンチ 5mm

■ 部品明細

A 筒型ブラケット(30mm)	1個
B 四角ナット M6	4個
C ナットホルダー	4個
D 座金組込み六角穴付ボルト M6×15	4個

- 取付方法
- ① 四角ナットとナットホルダーを組み合わせ、右図のように挿入し筒型ブラケットに合わせナットとナットホルダーの位置を調整します。
 - ② フレームに筒型ブラケットを取り付け、ボルトで締めつけます。

※アンカーブラケットセットにはアンカーボルトは含まれません。
※ナット・ナットホルダーはフレーム下側より挿入してください。



アンカーブラケットセット2-2 (AGBK-AC60-B)

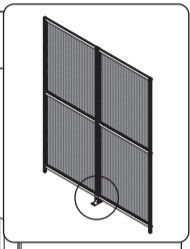
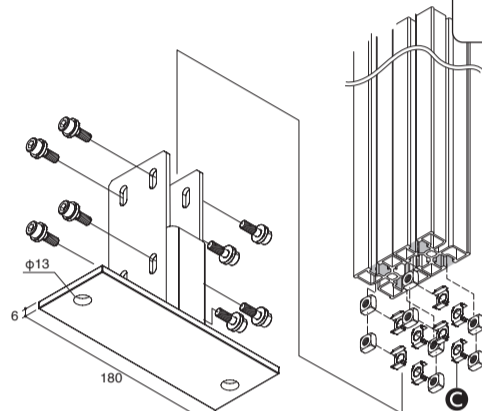
- 必要工具
六角レンチ 5mm

■ 部品明細

A 筒型ブラケット(60mm)	1個
B 四角ナット M6	8個
C ナットホルダー	8個
D 座金組込み六角穴付ボルト M6×15	8個

- 取付方法
- ① 四角ナットとナットホルダーを組み合わせ、右図のように挿入し筒型ブラケットに合わせナットとナットホルダーの位置を調整します。
 - ② フレームに筒型ブラケットを取り付け、ボルトで締めつけます。

※アンカーブラケットセットにはアンカーボルトは含まれません。
※ナット・ナットホルダーはフレーム下側より挿入してください。



標準接続ブラケットセット1 (AGBK-2555)・2 (AGBK-5555)

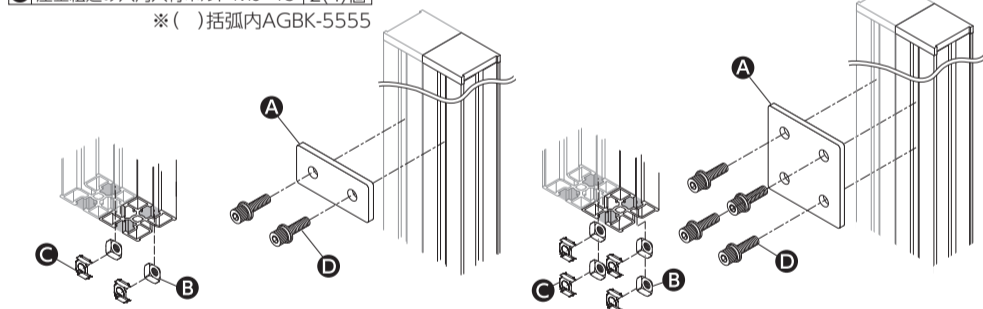
- 必要工具
六角レンチ 5mm

■ 部品明細

A プレートブラケット1・(2)	1(1)個
B 四角ナット M6	2(4)個
C ナットホルダー	2(4)個
D 座金組込み六角穴付ボルト M6×15	2(4)個

※ () 括弧内AGBK-5555

- 取付方法
- ① 四角ナットとナットホルダーを組み合わせ、右図のように挿入。
 - ② フレームにブラケットを合わせナットとナットホルダーの位置を調整しボルトで取り付けます。

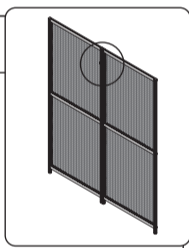


※ナット・ナットホルダーはフレーム下側より挿入してください。

AGBK-2555

※ナット・ナットホルダーはフレーム下側より挿入してください。

AGBK-5555



T字接続ブラケットセット (AGBK-3025)

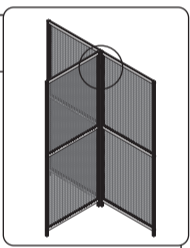
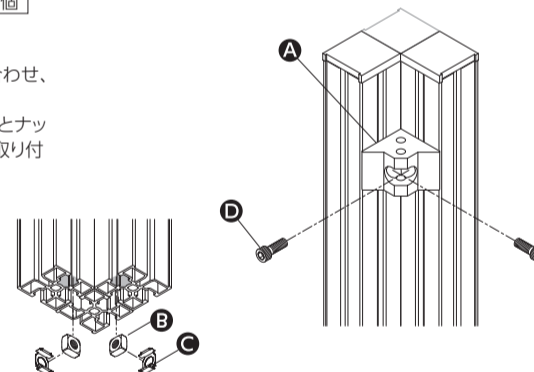
- 必要工具
六角レンチ 5mm

■ 部品明細

A ブロックブラケット	1個
B 四角ナット M6	2個
C ナットホルダー	2個
D 六角穴付ボルト M6×12	2個

- 取付方法
- ① 四角ナットとナットホルダーを組み合わせ、右図のように挿入。
 - ② フレームにブラケットを合わせナットとナットホルダーの位置を調整しボルトで取り付けます。

※ナット・ナットホルダーはフレーム下側より挿入してください。



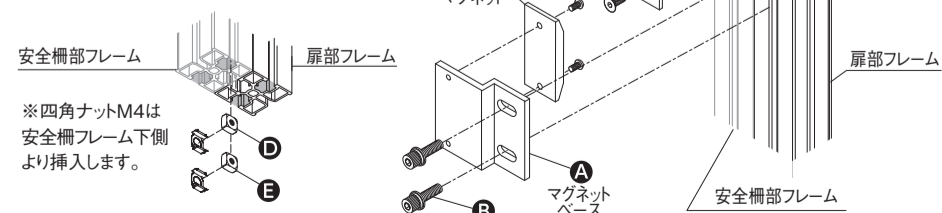
マグネットキャッチセット1 (AGBK-MG06-1)

- 必要工具
六角レンチ 2, 2.5, 5mm

■ 部品明細

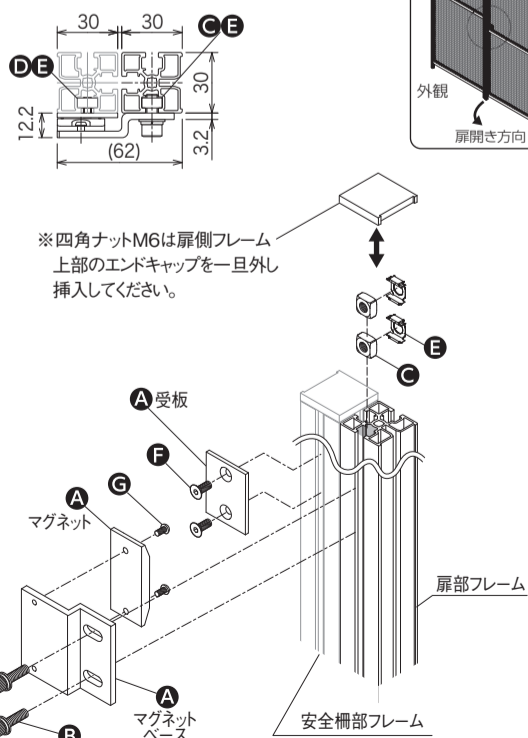
A マグネットキャッチ(マグネット+受板+ベース)	1個
B 座金組込み六角穴付ボルト M6×15	2個
C 四角ナット M6	2個
D 四角ナット M4	2個
E ナットホルダー	4個
F 六角穴付皿ボルト M4×10	2個
G 六角穴付ボタンボルト M3×6	2個

- 取付方法
- ① C・Dそれぞれの四角ナットにEナットホルダーを組み合わせ、扉部フレームにC・E、安全柵部フレームにD・Eを右図のように挿入。
 - ② 安全柵部フレームにA受板を合わせナット位置を調整してFのボルトで取付けます。
 - ③ AのベースとマグネットをGのボルトで固定し、受板に合わせナット位置を調整してBのボルトで取付けます。

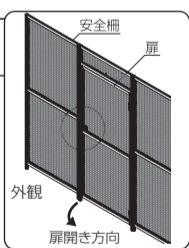


※四角ナットM4は安全柵部フレーム下側より挿入します。

※扉開き方向を確認し、取付け位置に注意してください。



※四角ナットM6は扉部フレーム上部のエンドキャップを一旦外し挿入してください。



打掛セット (AGBK-UT06)

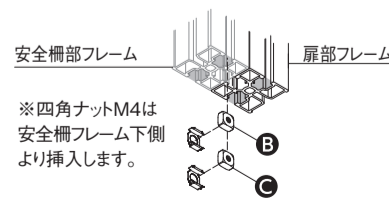
- 必要工具
六角レンチ 2mm

■ 部品明細

A 打掛	1個
B 四角ナット M3	4個
C ナットホルダー	4個
D 六角穴付皿ボルト M3×10	4個

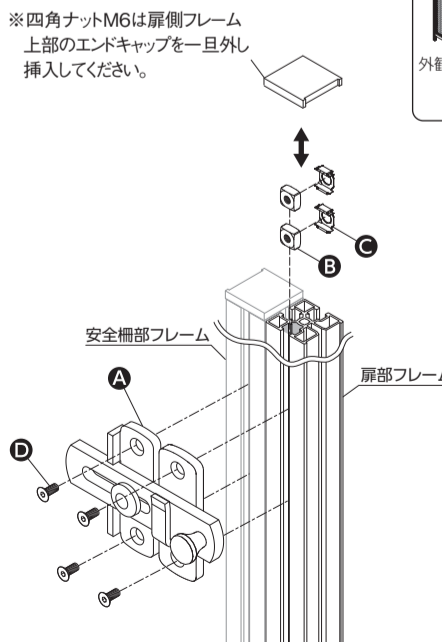
- 取付方法
- ① 四角ナットとナットホルダーを組み合わせ、右図のように挿入。
 - ② フレームにAの打掛を合わせナットとナットホルダーの位置を調整しボルトで取り付けます。

※扉開き方向を確認し、取付け位置に注意してください。



※四角ナットM4は安全柵部フレーム下側より挿入します。

※扉開き方向を確認し、取付け位置に注意してください。



※四角ナットM6は扉部フレーム上部のエンドキャップを一旦外し挿入してください。

