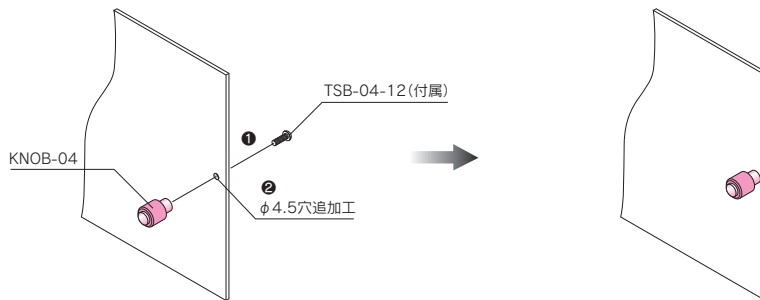


Accessory

つまみ取手

KNOB-04

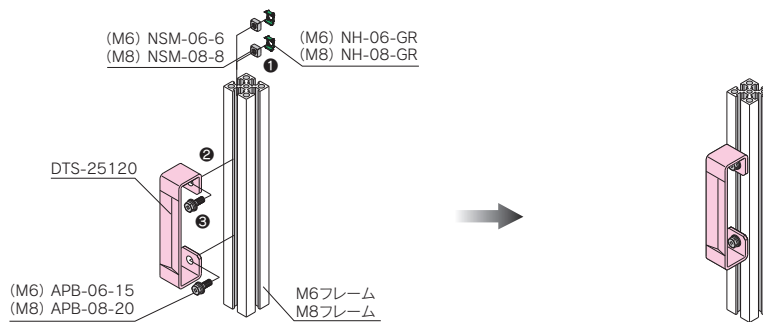


【取付方法】

- 1 パネルにφ4.5穴追加加工を施します。
- 2 KNOB-04をTSB付属ボルトで取付けます。

スチール取手

DTS-25120

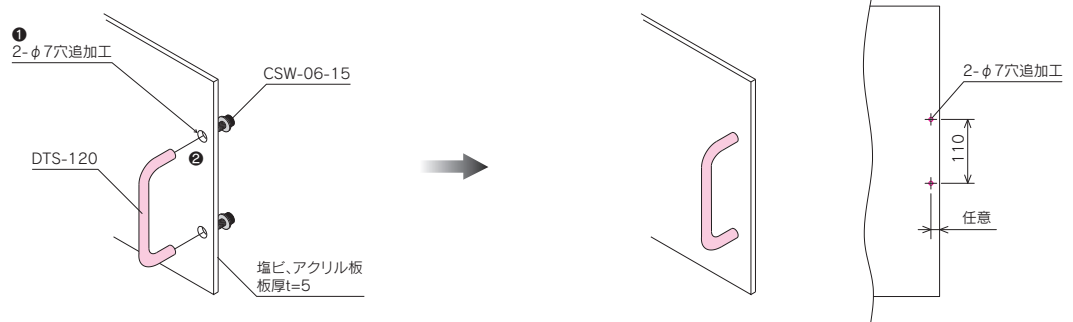


【取付方法】

- 1 四角ナットとナットホルダーを合わせてフレーム端部より挿入します。
- 2 取付位置に取手を合わせて四角ナットとナットホルダーを調整します。
- 3 ボルトを取付けます。

ステンレス取手

DTS-120



【取付方法】

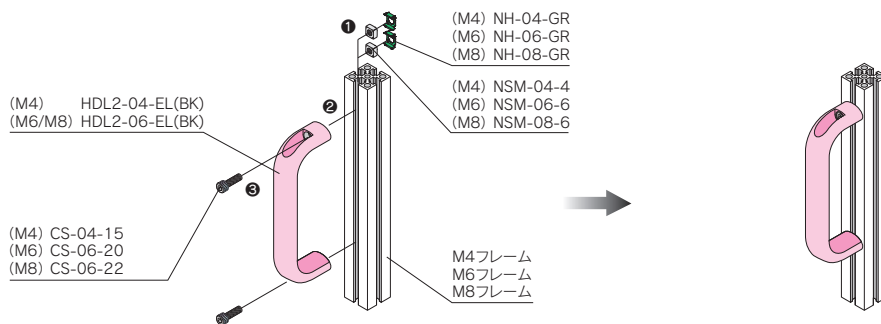
- 1 取付パネルに2-φ7穴追加加工をします。
- 2 パネル裏面より座金組み込み六角穴付きボルトにて取付けます。

取付穴追加加工寸法

Accessory

アルミ取手

HDL2シリーズ

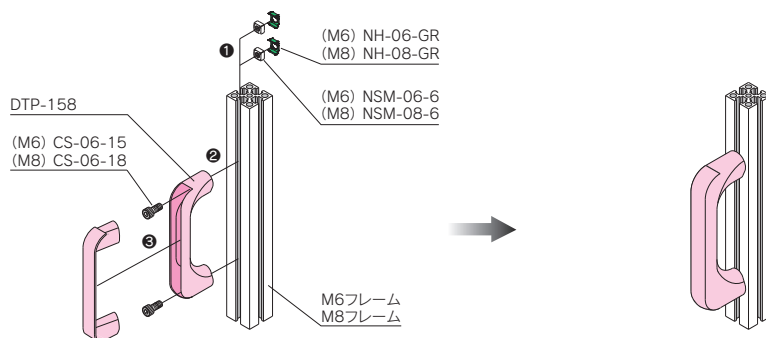


【取付方法】

- ① 四角ナットとナットホルダーを合わせてフレーム端部より挿入します。
- ② 取付位置に取手を合わせて四角ナットとナットホルダーを調整します。
- ③ 六角穴付きボルトを取付けます。

樹脂取手

DTP-158



【取付方法】

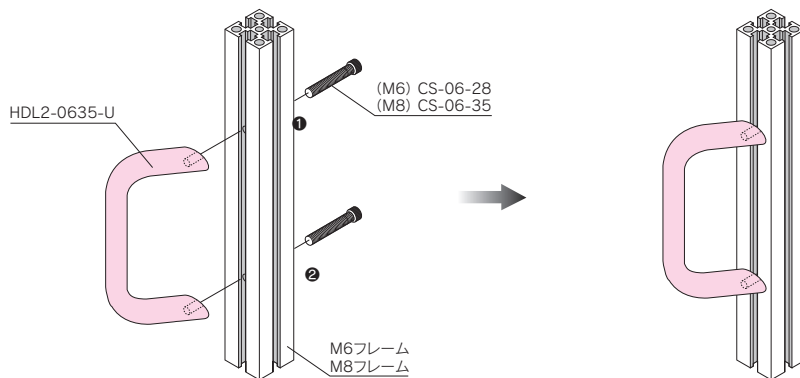
- ① 四角ナットとナットホルダーを合わせてフレーム端部より挿入します。
- ② 取付位置に取手を合わせて四角ナットとナットホルダーを調整します。
- ③ 六角穴付きボルトを締め、カバーを取付けます。

※図中の型式はM6を示します。

Accessory

角度付アルミ取手

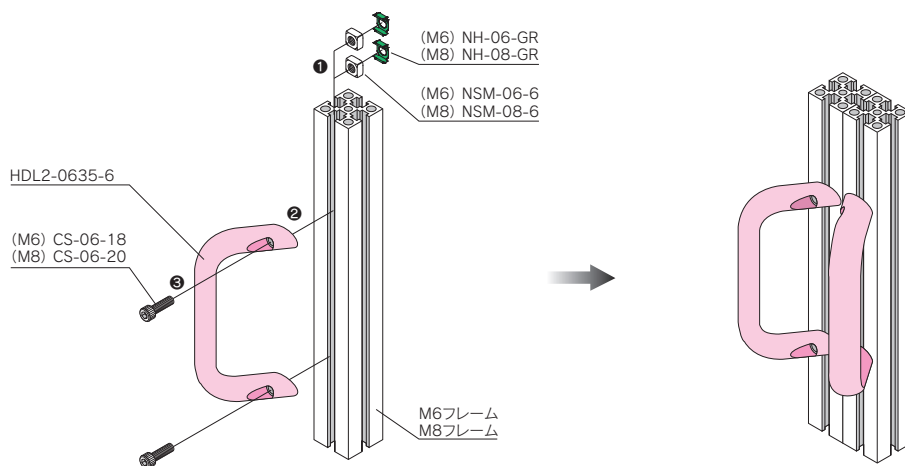
HDL2-0635-U



【取付方法】

- ① フレームに座グリ追加加工をします。
- ② 六角穴付きボルトにて取付けます。

HDL2-0635-6



【取付方法】

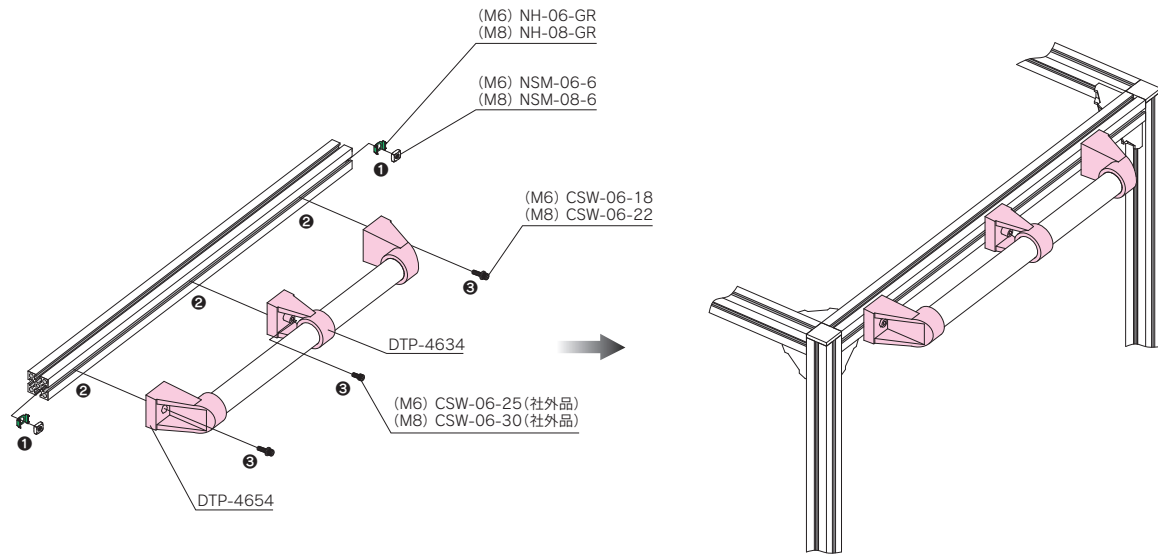
- ① 四角ナットとナットホルダーを合わせてフレーム端部より挿入します。
- ② 取付位置に取手を合わせて四角ナットとナットホルダーを調整します。
- ③ 六角穴付きボルトにて取付けます。

※図中の型式はM6を示します。

Accessory

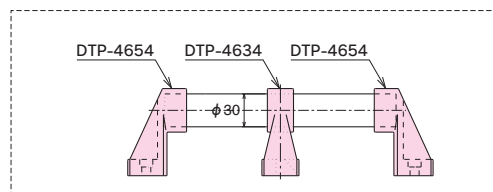
パイプフレーム用取手

DTP-4634・DTP-4654

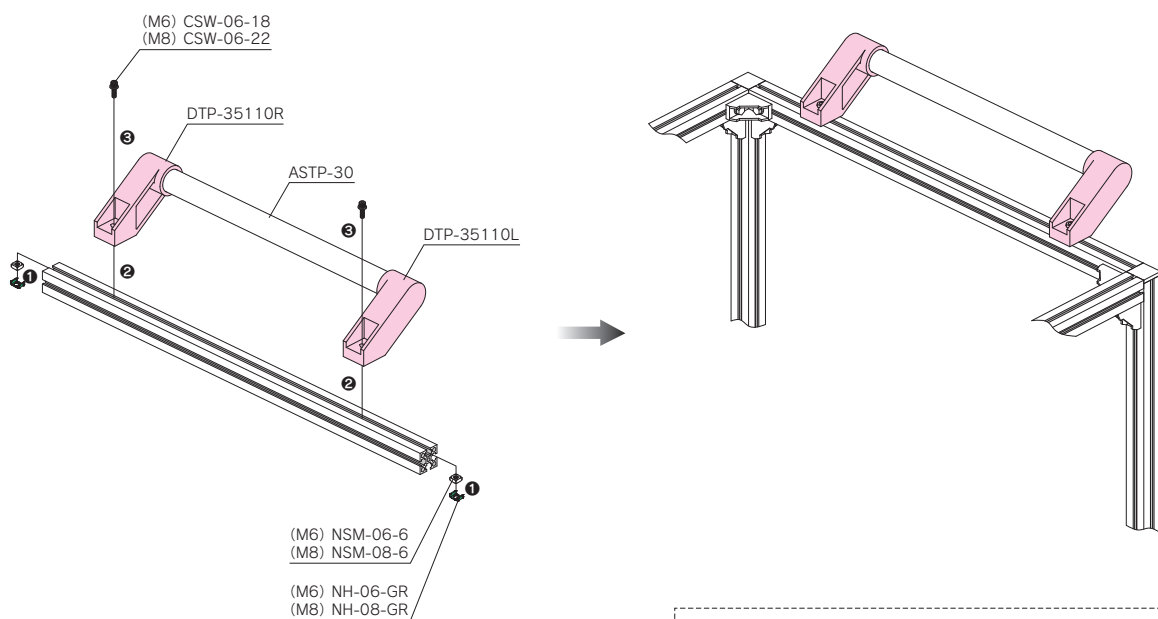


【取付方法】

- ① 四角ナットとナットホルダーを合わせてフレーム端部より挿入します。
- ② 取付位置に取手を合わせて四角ナットとナットホルダーを調整します。
- ③ 座金組み込み六角穴付きボルトを取付けます。



DTP-35110R・DTP-35110L



【取付方法】

- ① 四角ナットとナットホルダーを合わせてフレーム端部より挿入します。
- ② 取付位置に取手を合わせて四角ナットとナットホルダーを調整します。
- ③ 座金組み込み六角穴付きボルトを取付けます。

