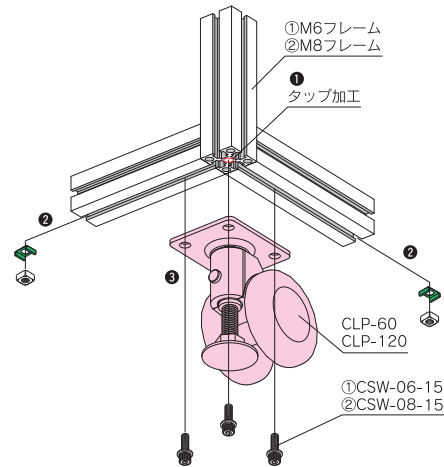


# Accessory

## ■ キャスター

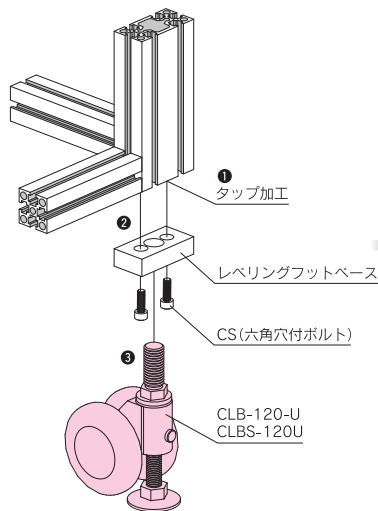
### ① レベリングフット付キャスター(プレートタイプ)



#### 【取付方法】

- ① 取付けるフレームにタップ追加加工を施します。
- ② フレーム端部から四角ナットとナットホルダーを合わせて挿入します。
- ③ レベリングフット付キャスターを六角穴付ボルトで取付けます。

### ② レベリングフット付キャスター(ボルト/エラストマータイプ)

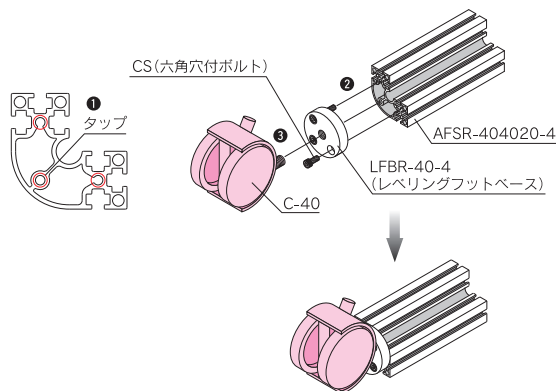


#### 【取付方法】

- ① 取付けるフレームにタップ追加加工を施します。
- ② レベリングフットを六角穴付ボルトでフレームに取付けます。
- ③ レベリングフット付キャスターを取付けます。

### ③ キャスター

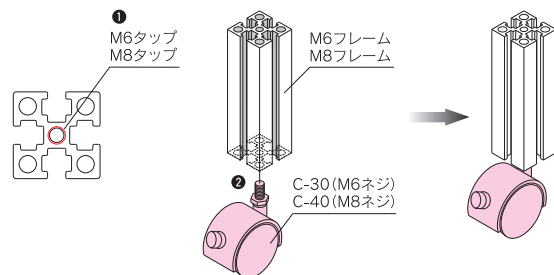
#### ● M4シリーズの場合



#### 【取付方法】

- ① 取付けるフレームにタップ追加加工を施します。
- ② レベリングフットベースを六角穴付ボルトでフレームに取付けます。
- ③ キャスターを取付けます。

#### ● M6/M8シリーズの場合



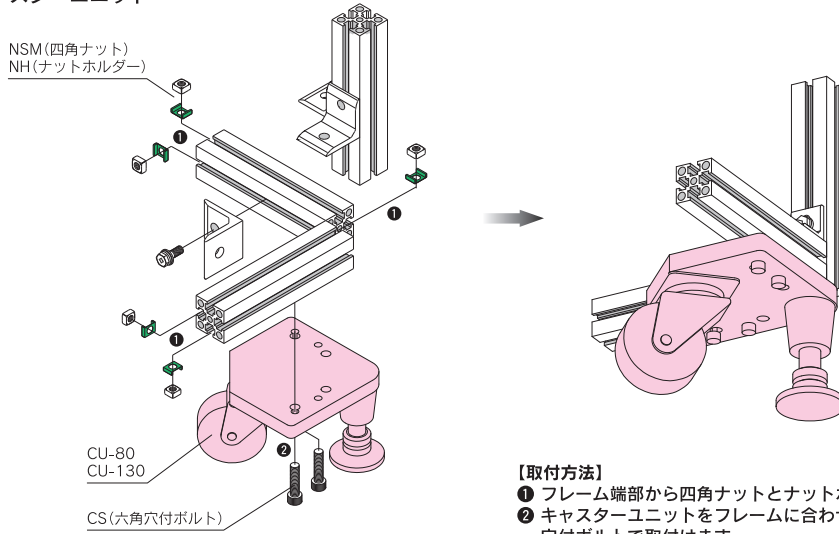
#### 【取付方法】

- ① 取付けるフレームにタップ追加加工を施します。
- ② キャスターを取付けます。

# Accessory

## ■ キャスター

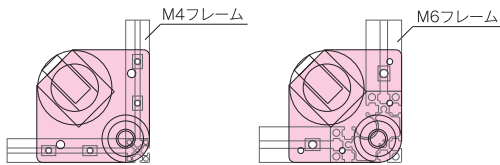
### ④ キャスターユニット



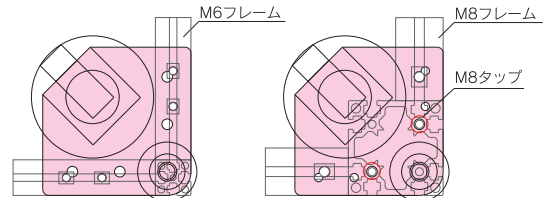
#### 【取付方法】

- ① フレーム端部から四角ナットとナットホルダーを合わせて挿入します。
- ② キャスターユニットをフレームに合わせてナットの位置を調整して六角穴付ボルトで取付けます

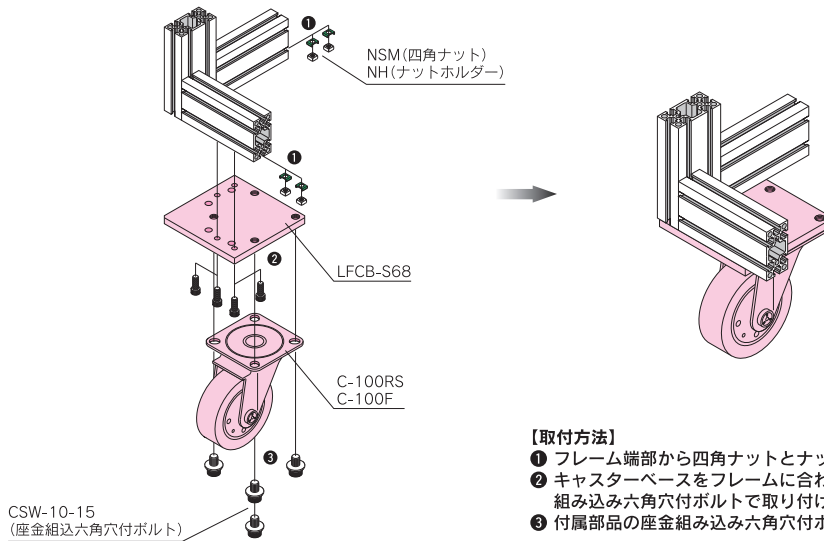
CU-80取付詳細図(参照)



CU-130取付詳細図(参照)



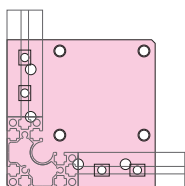
### ⑤ 自在キャスター 固定キャスター キャスターベース



#### 【取付方法】

- ① フレーム端部から四角ナットとナットホルダーを合わせて挿入します。
- ② キャスターベースをフレームに合わせてナットの位置を調整して座金組み込み六角穴付ボルトで取り付けします。
- ③ 付属部品の座金組み込み六角穴付ボルトでキャスターを取付けます。

M6シリーズ取付例



M8シリーズ取付例

