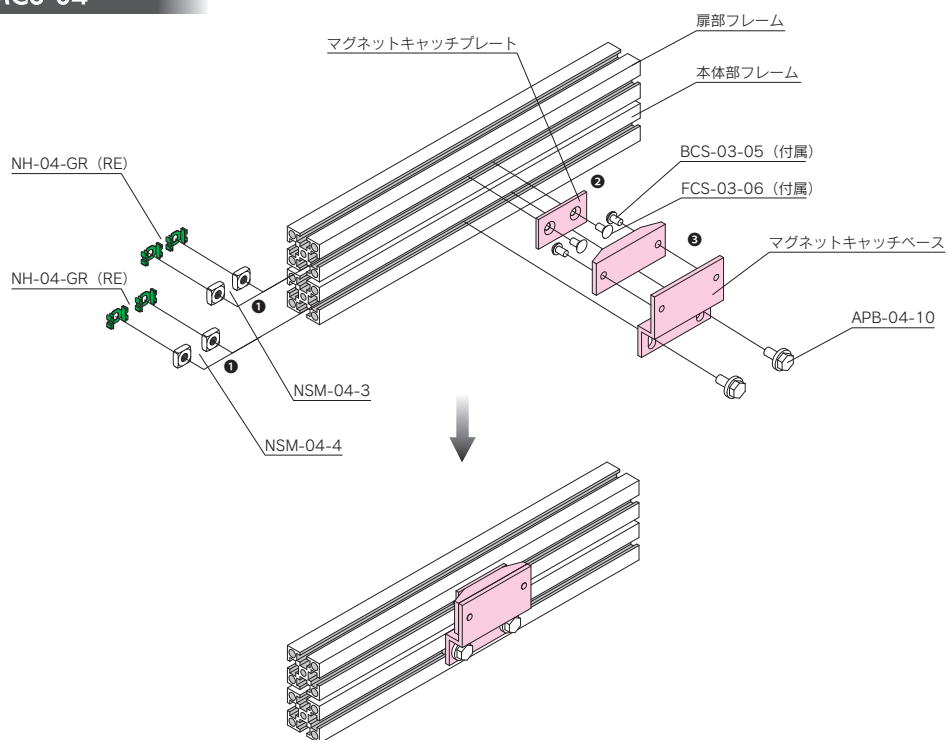


Accessory

マグネットキャッチセット

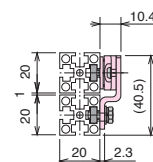
DMCS-04



【取付方法】

- ① 四角ナットとナットホルダーを合わせてフレーム端部から挿入します。
- ② 扉部フレームにマグネットキャッチプレートを合わせてナットの位置を調整して付属ボルトで取付けます。
- ③ 本体部フレームにマグネットキャッチを合わせてナットの位置を調整してアプセットボルトで取付けます。

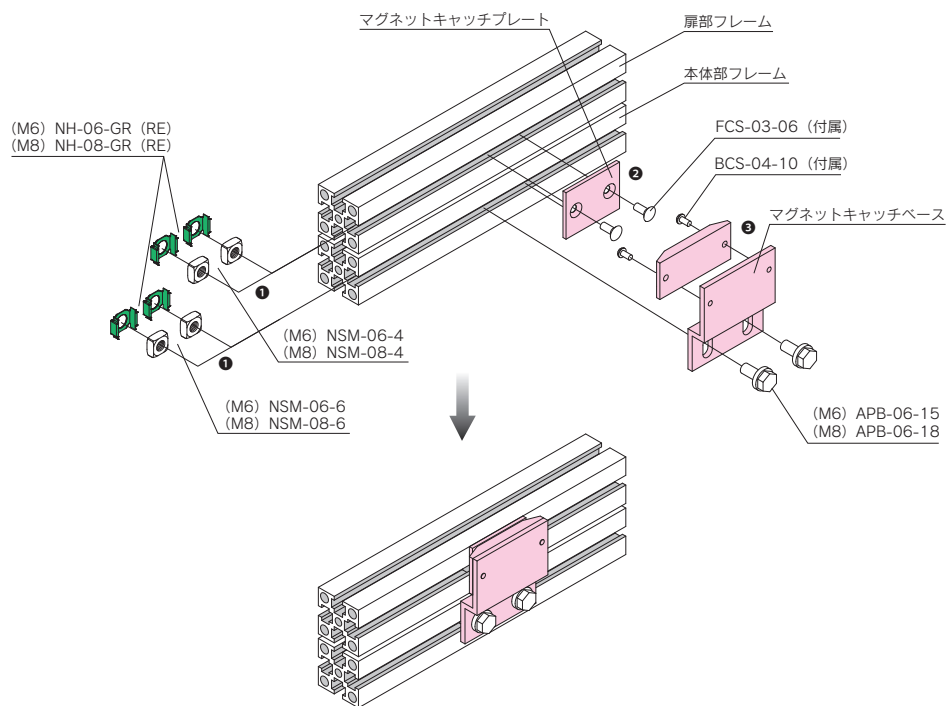
M4 シリーズ取付け例 DMCS-04を使用



推奨締結部品

- APB-04-10×2ヶ
- NSM-04-3×2ヶ
- NSM-04-4×2ヶ
- NH-04-GR(RE)×4ヶ

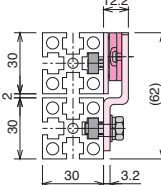
DMCS-68



【取付方法】

- ① 四角ナットとナットホルダーを合わせてフレーム端部から挿入します。
- ② 扉部フレームにマグネットキャッチプレートを合わせてナットの位置を調整して付属ボルトで取付けます。
- ③ 本体部フレームにマグネットキャッチを合わせてナットの位置を調整してアプセットボルトで取付けます。

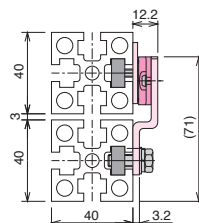
M6 シリーズ取付け例 DMCS-68を使用



推奨締結部品

- APB-06-15×2ヶ
- NSM-06-4×2ヶ
- NSM-06-6×2ヶ
- NH-06-GR(RE)×4ヶ

M8 シリーズ取付け例 DMCS-68を使用



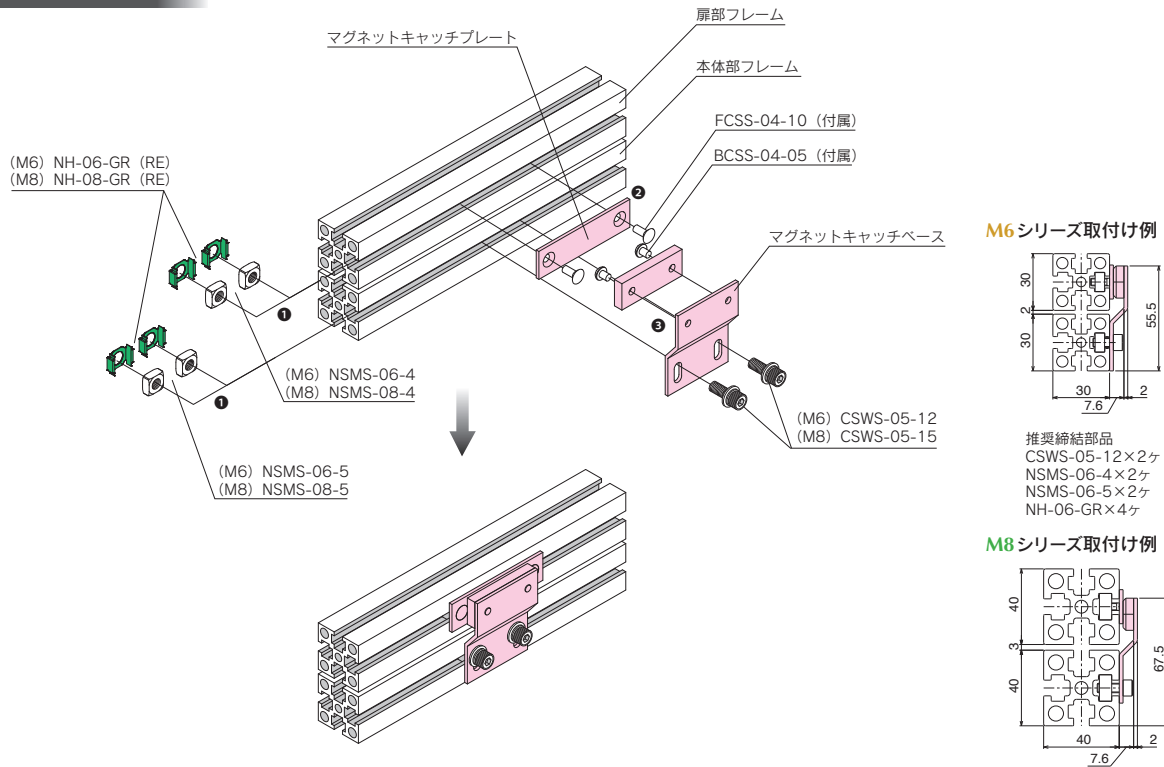
推奨締結部品

- APB-06-18×2ヶ
- NSM-08-4×2ヶ
- NSM-08-6×2ヶ
- NH-08-GR(RE)×4ヶ

Accessory

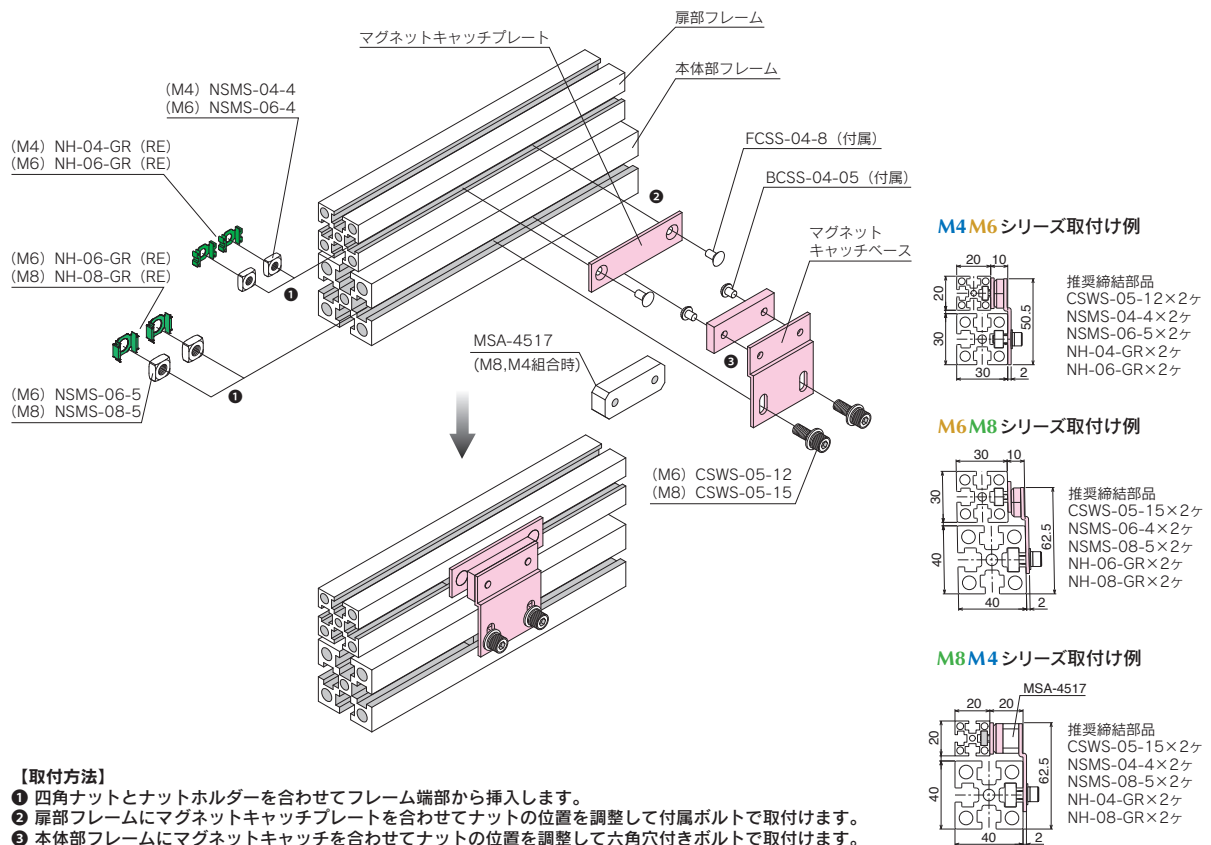
クリーンマグネットキャッチセット

CMCS-68



- 【取付方法】**
- ① 四角ナットとナットホルダーを合わせてフレーム端部から挿入します。
 - ② 扉部フレームにマグネットキャッチプレートを合わせてナットの位置を調整して付属ボルトで取付けます。
 - ③ 本体部フレームにマグネットキャッチを合わせてナットの位置を調整して六角穴付きボルトで取付けます。

CMCS-D10



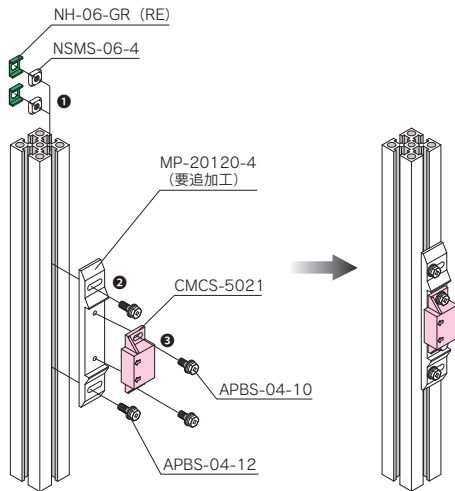
- 【取付方法】**
- ① 四角ナットとナットホルダーを合わせてフレーム端部から挿入します。
 - ② 扉部フレームにマグネットキャッチプレートを合わせてナットの位置を調整して付属ボルトで取付けます。
 - ③ 本体部フレームにマグネットキャッチを合わせてナットの位置を調整して六角穴付きボルトで取付けます。

Accessory

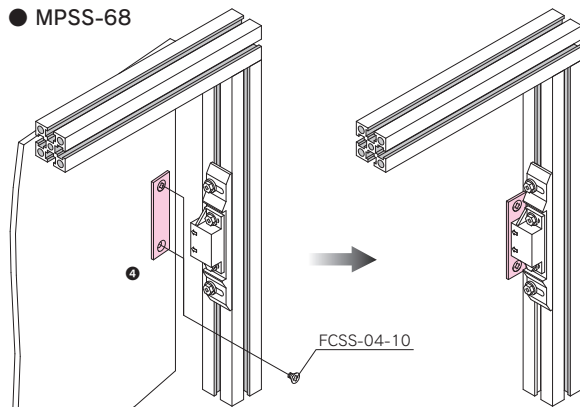
クリーンマグネットキャッチ

CMCS-5021・MPSS-68

● CMCS-5021

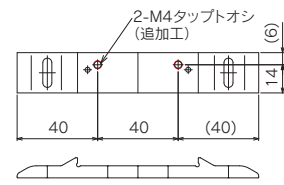


● MPSS-68

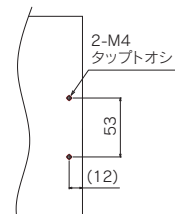


【取付方法】

- ① 四角ナットとナットホルダーを合わせてフレーム端部より挿入します。
- ② マグネットキャッチベースをフレームに合わせ四角ナットとナットホルダーを調整して取付けます。
- ③ クリーンマグネットキャッチをマグネットキャッチベースに取付けます。
(マグネットキャッチベースに取付穴追加が必要になります。)
- ④ パネル扉にマグネットキャッチ受座を取付けます。
(パネル扉に取付穴の追加が必要になります。)



MP-20120-4
CMCS-5021取付用追加加工参考寸法

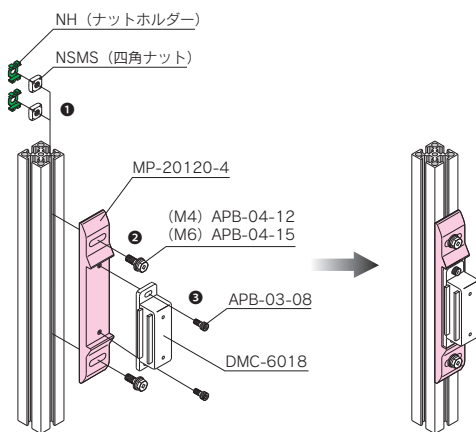


MPSS-68
パネル取付用追加加工参考寸法

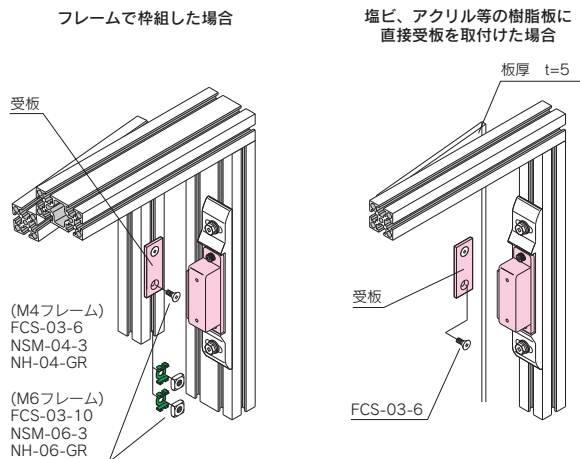
マグネットキャッチ・マグネットキャッチベース

DMC-6018・MP-20120-4

● マグネットキャッチベース (M4・M6フレームのみ使用可能)



● マグネットキャッチ (M4・M6フレームのみ使用可能)



【取付方法】

- ① 四角ナットとナットホルダーを合わせてフレーム端部から挿入します。
- ② マグネットキャッチベースをフレームに合わせナットの位置を調整しアプセットボルトで取付けます。
- ③ マグネットキャッチベースにマグネットキャッチを合わせてアプセットボルトで取付けます。