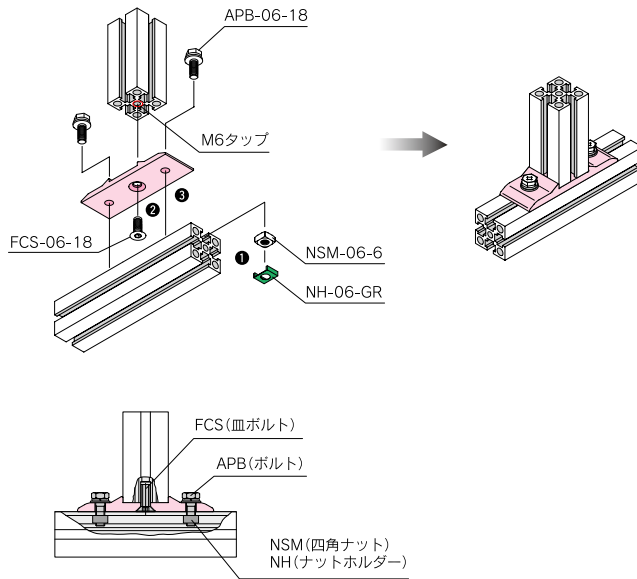


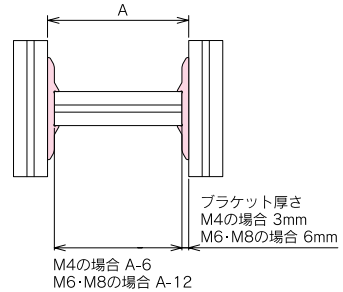
# Aluminium Brackets

## フラットブラケット

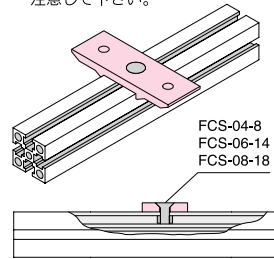
### ABJFシリーズ



※フレーム間にABJFシリーズを付ける場合はブラケットの厚さをマイナスする必要があります。



※フレーム溝にABJFシリーズを付ける場合はボルト長さに注意して下さい。



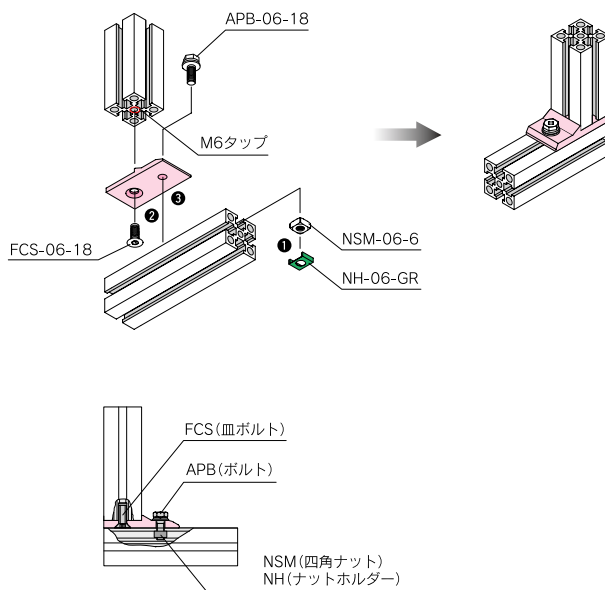
#### 【取付方法】

- ① フレーム端部からナットとナットホルダーを合わせて挿入します。
- ② あらかじめタップ追加加工を施したフレームにフラットブラケットを取り付けます。
- ③ 組付けるフレームに挿入したナットとナットホルダーの位置を調整し手順②のフレームを取付けます。

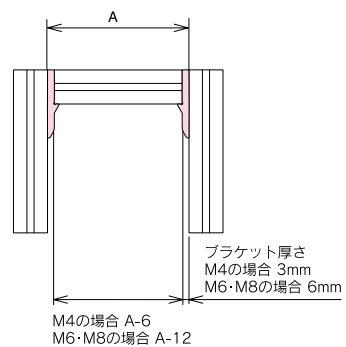
※図中の型式はM6を示します。

## 片もちフラットブラケット

### ABJPシリーズ



※フレーム間にABJFシリーズを付ける場合はブラケットの厚さをマイナスする必要があります。



#### 【取付方法】

- ① フレーム端部からナットとナットホルダーを合わせて挿入します。
- ② あらかじめタップ追加加工を施したフレームにフラットブラケットを取付けます。
- ③ 組付けるフレームに挿入したナットとナットホルダーの位置を調整し手順②のフレームを取付けます。

※図中の型式はM6を示します。