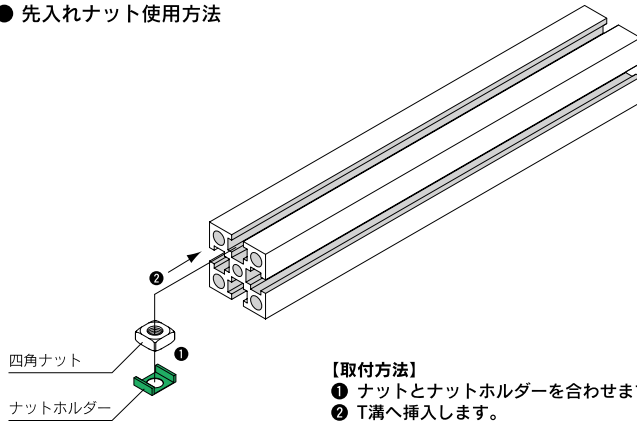


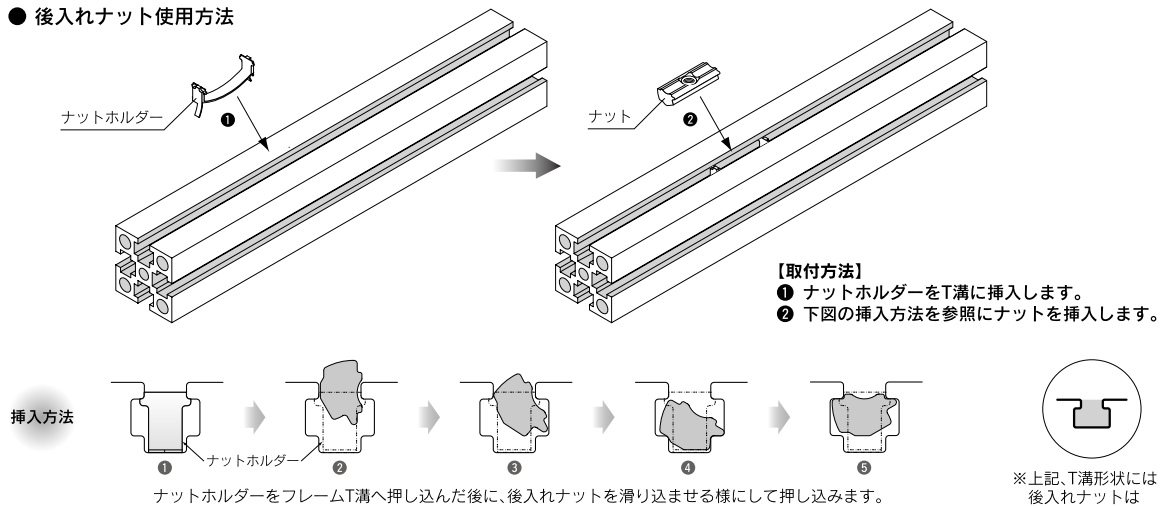
Nut

■ ナットの使用方法

● 先入れナット使用方法



● 後入れナット使用方法



後入れナットの特長

1. フレーム組立後にも簡単に挿入できます。
2. 設計変更等でのブラケットやアクセサリ追加が可能です。
3. システム完成後にリミットスイッチやセンサーの取付に対応できます。