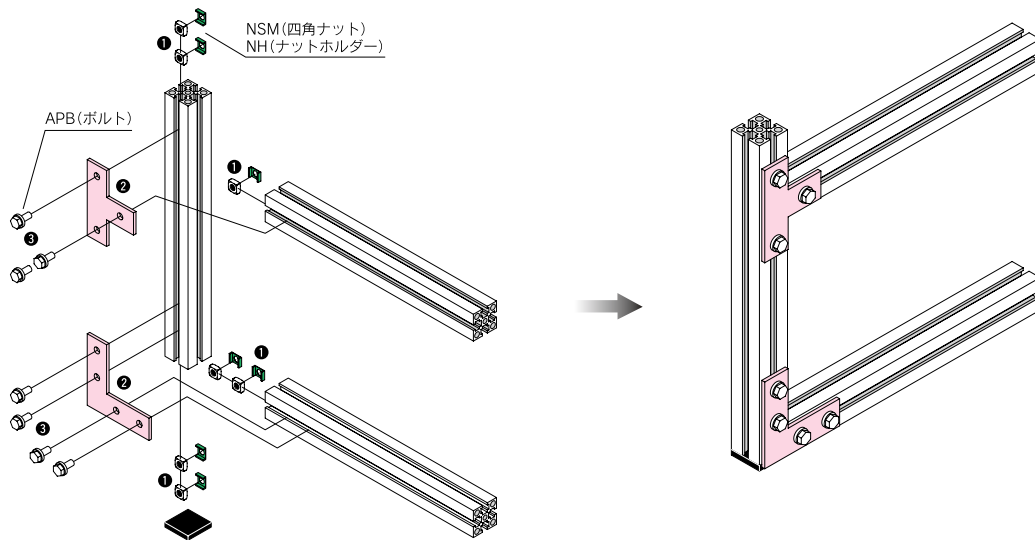


Steel Bracket

プレートブラケット

BPLM・BPTMシリーズ



【取付方法】

- ① ナットとナットホルダーを合わせフレームの端部から挿入します。
- ② フレームにブラケットを合わせナットとナットホルダーの位置を調整します。
- ③ ボルトを取り付けます。