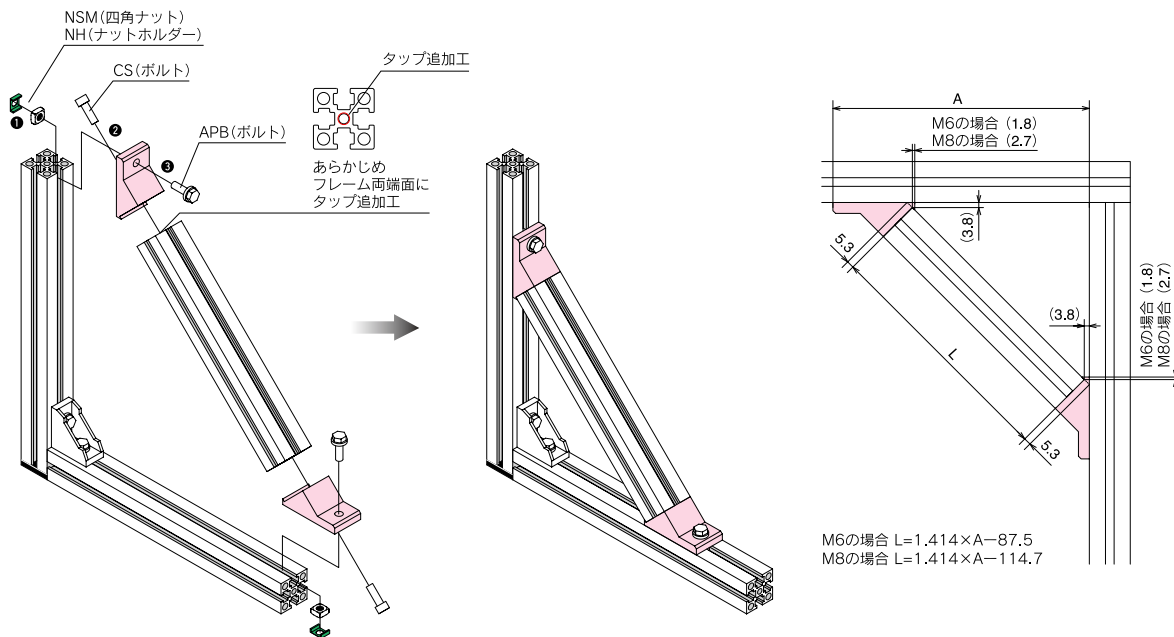


Aluminium Brackets

Vブラケット(45°)

ABTシリーズ

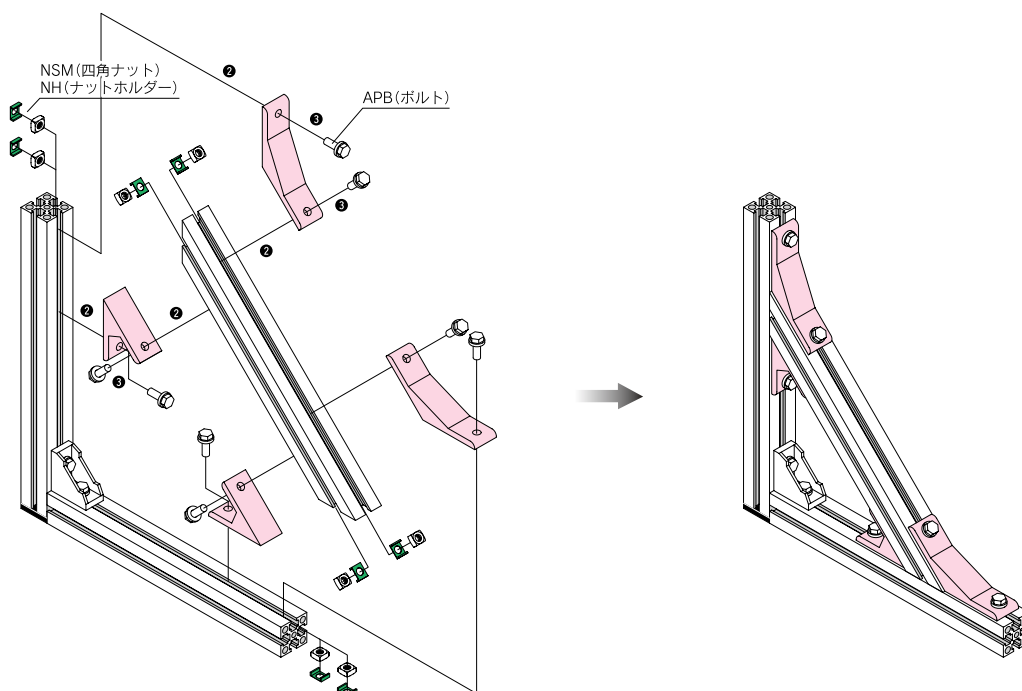


【取付方法】

- ① フレーム端部からナットとナットホルダーを合わせて挿入します。
- ② あらかじめタップ追加加工を施したフレームにVブラケットを取付けます。
- ③ 組付けるフレームに挿入したナットとナットホルダーの位置を調整し手順②のフレームを取付けます。

45°ブラケット・135°ブラケット

ABVシリーズ



【取付方法】

- ① フレーム端部からナットとナットホルダーを合わせて挿入します。
- ② フレームにブラケットを合わせナットとナットホルダーの位置を調整します。
- ③ ボルトを取り付けます。